

5,7-L-ULTRASCHALL-REINIGUNGSSYSTEM

BioSonic® UC150



BioSonic UC150

 COLTENE

2017



BioSonic UC150



BioSonic UC125



BioSonic UC50DB



BioSonic UC95



BioSonic UC300



BioSonic UC300R



BioSonic UC100



BioSonic UC1

1988

Drei Jahrzehnte bewährte Technologie

BEWÄHRTE MARKE

Entworfen für Zahnarztpraxis und Labor

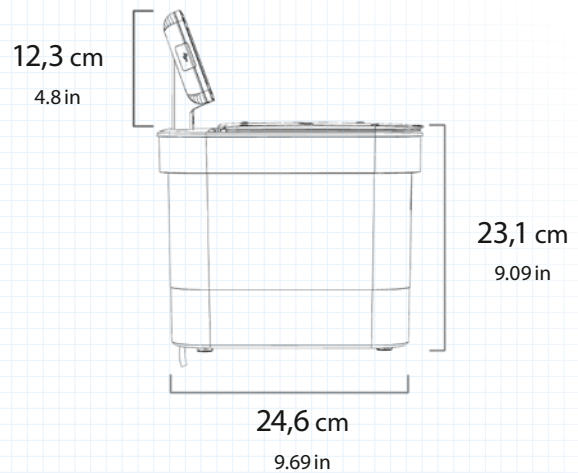
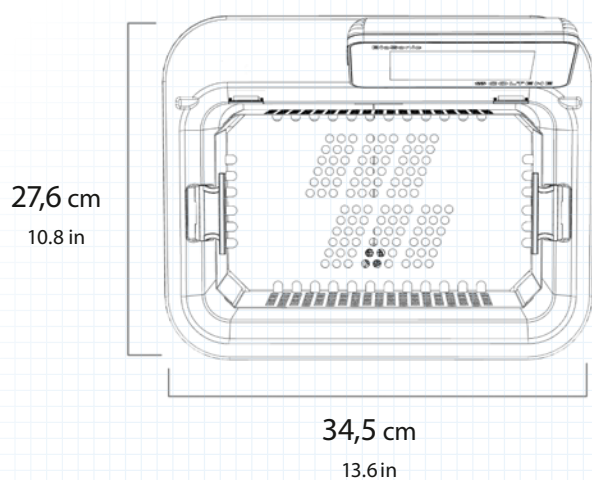
Seit 1988 vertraut man auf der ganzen Welt den **BioSonic** Ultraschall-Reinigungssystemen von COLTENE als Standard der Ultraschallreinigung für die Zahnarztpraxis. Die Bedürfnisse von Praxis und Labor fließen in die Entwicklung von **BioSonic** Reinigungsprodukten ein. Dadurch wird eine hocheffiziente und doch schonende Reinigung sichergestellt und verhindert, dass zahnärztliche und kieferorthopädische Instrumente im Reinigungsprozess beschädigt werden. Sie können sich auf **BioSonic** Reinigungsprodukte verlassen, um Ihre Reinigungsprozesse von Anfang bis Ende im Griff zu haben. Sie umfassen Reinigungsgeräte, Reinigungslösungen und Zubehörteile. Das UC150 bietet die gleiche hohe Qualität, die Sie von allen **BioSonic** Produkten kennen und wartet zugleich mit einigen der neuesten technologischen Erweiterungen im Bereich der Ultraschallreinigung auf.



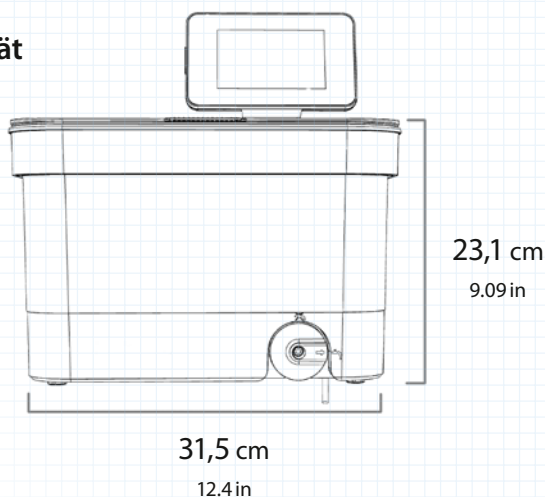
*Einige der abgebildeten Geräte sind nicht mehr erhältlich

BEWÄHRTES DESIGN

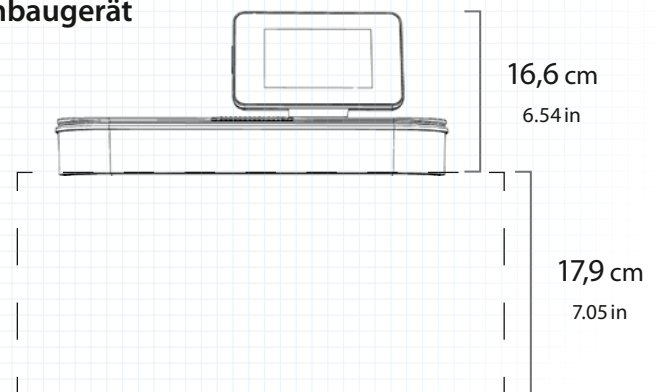
Mit seinem eleganten Schweizer Design wurde das **BioSonic** UC150 für Vielseitigkeit, Effizienz und Komfort entwickelt. Der 5,7-l-Edelstahltank bietet viel Kapazität bei kleinem Platzbedarf und kann bis zu 4 Instrumentenkassetten aufnehmen. Das UC150 kann als Tisch- oder Einbaugerät verwendet werden und bietet dadurch Flexibilität für jedwede Ausgestaltung des Sterilisationsbereiches.



Tischgerät



Einbaugerät



ENTWICKELT FÜR

VIELSEITIGKEIT

- Verwendung als Tisch- oder Einbaugerät
- Individuell einstellbare Funktionen

KOMFORT

- Geräuscharm im Betrieb
- Handschuhfreundlicher Touchscreen
- Schnelle Entleerung mit extern zugänglichem Ablasshahn

EFFIZIENZ

- Datenprotokollfunktion
- Bietet Platz für mehrere Kassetten gleichzeitig
- Heizfunktion



BEWÄHRTE FUNKTIONEN & VORTEILE



MAXIMIERTE ARBEITSFLÄCHE

Das **BioSonic** UC150 kann direkt auf der Arbeitsfläche stehen oder eingebaut werden. Sie müssen nicht in ein neues Ultraschallreinigungsgerät investieren, sollten sich Ihr Sterilisationsbereich oder die Lagerbedingungen ändern.



USB-SCHNITTSTELLE

Die USB-Schnittstelle ermöglicht ein einfaches Herunterladen oder Erfassen der Reinigungsdaten.



EDELSTAHLTANK

Das **BioSonic** UC150 bietet einen 5,7-l-Edelstahltank, der zur effizienten Reinigung und Pflege Ihrer Instrumente viele verschiedene Kassettenkörbe und Bechergläser aufnehmen kann.



GEBAUT FÜR LANGLEBIGKEIT

Ein elegantes, robustes Gehäuse, das nicht verbeult und sich nicht verfärbt.



MEHRERE BELADUNGSOPTIONEN

Der einzigartige Crossflow-Korb ermöglicht eine verbesserte Instrumentenreinigung. Zu den multiplen Beladungsoptionen gehören Bechergläser, Körbe und Instrumentenkassetten.





HANDSCHUHFREUNDLICHES TOUCHSCREEN DISPLAY

Bei diesem benutzerfreundlichen, mehrsprachigen Touchscreen können alle Funktionen mit einer behandschuhten Hand genutzt werden. Es lassen sich Funktionen wie Temperatur, Laufzeit, Anzahl Zyklen und Datenarchivierung individuell einstellen.



HEIZFUNKTION

Optional aktivierbare Heizung (25-60 °C | 70-140 °F), die die Effizienz des Reinigungsvorgangs verbessert und Ihnen Zeit spart. Integrierte Sicherheitsanzeige hoher Temperaturen, um das Gerät vor Überhitzung zu schützen.



KLAPPDECKEL MIT AUF- / ZU-ERKENNUNG

Der spezielle Kunststoff-Klappdeckel minimiert Geräusche, hält Aerosole zurück und stellt einen geschlossenen Reinigungsdurchlauf sicher. Er kann außerdem als Tray verwendet werden, um Ihre Instrumente vor dem Verpacken und Autoklavieren an der Luft zu trocknen.



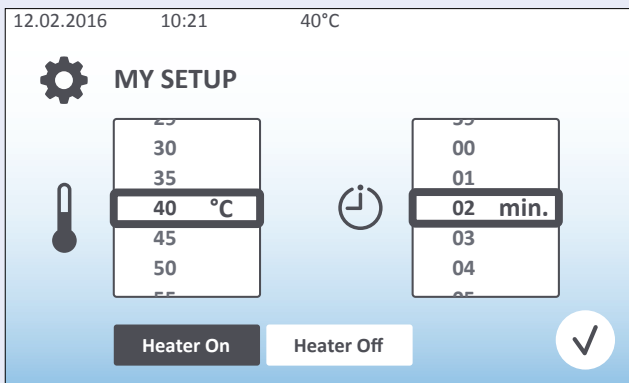
EFFIZIENTES ENTLERUNGSSYSTEM

Der extern zugängliche Ablasshahn mit Verlängerungsschlauch ermöglicht eine einfache Entleerung in weniger als einer Minute.

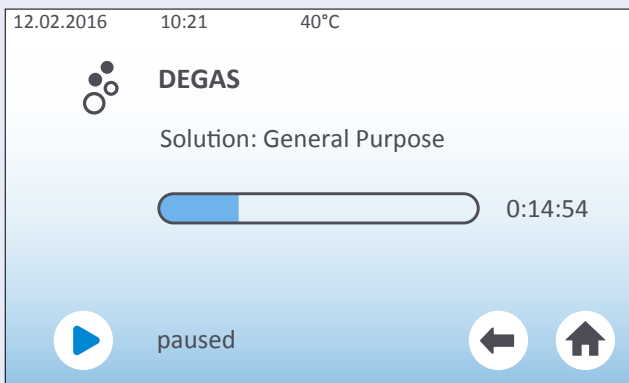
BEWÄHRTE TECHNOLOGIE

Die Kavitation steht im Mittelpunkt der Ultraschall-Reinigungstechnologie. Sie entsteht, wenn sich Millionen von Bläschen durch Hochfrequenzschallwellen in einer Flüssigkeit kontinuierlich bilden und wieder platzen. Wenn die Bläschen kollabieren, wird Energie in Form von Wärme und Druckwellen freigesetzt. Diese lösen starke Ablagerungen auf den Instrumenten. Die Wirkung der winzigen Druckwellen wird durch spezielle Reinigungslösungen verstärkt und ermöglicht das Entfernen grober, sowie mikroskopisch kleiner Beläge bis in kleinste Spalten.

Mit Technologien wie dem Frequenzdurchlauf (Sweep-Funktion) wird eine gleichmäßige Reinigung im gesamten Tank sichergestellt. Eine Schutzschaltung verhindert Überhitzen oder den Betrieb bei leerem Tank. Somit gewährleistet **BioSonic** UC150 einen sicheren, zuverlässigen Betrieb und ist ganz auf Ihre Bedürfnisse an die tägliche Infektionskontrolle abgestimmt.



Kontrolliertes Aufheizen



Entgasung

12.02.2016 10:21 40°C

LOG

No	Date	Time	Progr.	Durat.	Temp.	Lid Status	Cycle No	Err. Stat.
25	12.05	14:32	REG	20 min	40°C	ok	235	0
26	12.05	16:38	REG	20 min	40°C	ok	236	0

Datenprotokollierung

Geräuscharmer Betrieb für eine angenehme Arbeitsumgebung



* Quelle: Interne Tests, CRA, Dental Research Journal (NCBI)



// In meiner über 25-jährigen Tätigkeit habe ich festgestellt, wie wichtig ein zuverlässiges, gut gebautes Ultraschallreinigungsgerät für eine gut ausgelastete Zahnarztpraxis ist. Mein erstes BioSonic, das ein großes Reinigungsgerät für unsere Edelstahl-Kassetten war, hat 4 Jahre lang erstaunlich gute Dienste geleistet. Ich habe mich nach mehreren Ausfällen eines Ultraschallreinigungsgeräts einer anderen großen Marke für BioSonic entschieden. Ich muss hoffentlich nie wieder ein anderes Ultraschallreinigungsgerät kaufen, aber wenn doch, wird es ein BioSonic sein.

Dr. Brian Wilk, DMD - USA

Geringer Platzbedarf für eine maximale Arbeitsfläche

Außenmaße: 34,5 × 27,6 × 35,5 cm
Tankmaße: 28,7 × 16,0 × 17,8 cm

Effektive Ultraschallkavitation und -reinigung

Max. Leistung von 160 W (ohne Heizung) und 440 W - 560 W (mit Heizung)

Garantie

2 Jahre

Große Kapazität für die Aufnahme von bis zu 4 mittleren Kassetten

Nutzbare Volumen: 5,7 l

Gleichmäßige Reinigung durch Frequenzdurchlauf in der Sweep-Funktion

Betriebsfrequenz: 45 - 47,5 kHz

BioSonic® Lösungen & Zubehör



BESTELLINFORMATIONEN

UC150 Reinigungsgerät

- 60021988 UC150 Reinigungsgerät EU-Stecker**
- 60021989 UC150 Reinigungsgerät UK-Stecker**
- 60021990 UC150 Reinigungsgerät AUS-Stecker**
- 60022047 UC150 Reinigungsgerät JAP-Stecker**

- 1 x Gerät mit Bildschirm
- 1 x Korb
- 1 x Netzkabel
- 1 x Abflussschlauch
- 1 x Einbauschablone
- 1 x Einbaudichtung

Zubehörkit

- 60022042 Zubehörkit**
- 1 x Korb
- 2 x Bechergläser mit Deckel & Positionsringe
- 2 x Positionsrahmen

Zubehör

- UC53** 1 x 600 ml Becherglas mit Deckel und Positionsring
- 60022040** 1 x Kassettenkorb 26,8 x 15,8 x 11,5 cm
- 60022041** 1 x Positionsrahmen
- 60022043** 3 x UC150 Ersatz-Abflussfilter
- 60022044** 1 x UC150 Ersatz-Abflussschlauch
- 60022045** 1 x UC150 Ersatzdeckel
- 60022046** 1 x UC150 Dichtung

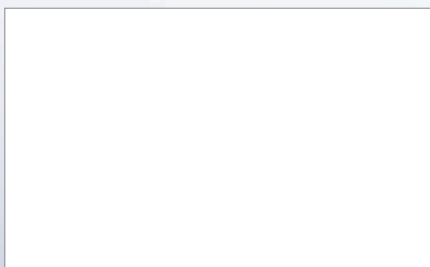
Ultraschalllösungen

- 60021960 BioSonic UC40 Dosierflasche***
1 x 1 l Universal Ultraschallreiniger, Dosierflasche
- 60021961 BioSonic UC40 Nachfülldose***
1 x 5 l Universal Ultraschallreiniger, Nachfülldose

** Nur in Europa erhältlich!*

-
- UC30 BioSonic UC30**
1 x 473 ml Universalreiniger Superkonzentrat in MeterDose® Dosierflasche
 - UC31 BioSonic UC31**
20 x 15 ml Universalreiniger mit Korrosionsschutz
 - UC32 BioSonic UC32**
1 x 236 ml Enzymatischer Reiniger Konzentrat in MeterDose® Dosierflasche
 - UC34 BioSonic UC34**
1 x 840 g Gips- und Einbettmassenentferner Pulverkonzentrat in Schraubdose
 - UC38 BioSonic UC38**
1 x 236 ml Desinfektionslösung in MeterDose® Dosierflasche
 - UC39 BioSonic UC39**
1 x 473 ml Zement-Entferner in MeterDose® Dosierflasche

© 2018 Coltène/Whaledent AG - www.coltene.com



Coltène/Whaledent GmbH + Co. KG
Raiffeisenstraße 30
89129 Langenau / Germany
T +49 7345 805 0
F +49 7345 805 201
info.de@coltene.com

Coltène/Whaledent AG
Feldwiesenstrasse 20
9450 Altstätten / Switzerland
T +41 71 757 53 00
F +41 71 757 53 01
info.ch@coltene.com

Coltène/Whaledent Inc.
235 Ascot Parkway
Cuyahoga Falls, Ohio 44223 / USA
T +1 330 916 8800
F +1 330 916 7077
info.us@coltene.com

Dieses Dokument wird Ihnen zur Verfügung gestellt von:

Med-Dent24 Handelsgesellschaft mbH
Gotenweg 7
63128 Dietzenbach

Telefon: +49 (0)6074 803 3615
Telefax: +49 (0)6074 803 4092
E-Mail: info@med-dent24.com

Registergericht: Offenbach am Main
Registernummer: HRB 56518
Umsatzsteuer-Identifikation-No.: DE307869540

Geschäftsführerin: Ana Ban