

KaVo PHYSIO One

Un confort optimal  
à prix compétitif.



KaVo. Dental Excellence.

## Le nouveau PHYSIO One ...

### Une posture correcte est essentielle.

Au quotidien, il est particulièrement important que le fauteuil du praticien assure une position assise correcte. En effet, une posture confortable est indispensable pour travailler de façon détendue et ménager son dos au maximum.

Le siège PHYSIO One se distingue par la qualité «Made in Germany» de KaVo et un design à la fois attrayant, pratique et moderne – ajoutez à cela un excellent rapport qualité/prix.

### Une pratique idéale commence par une position confortable.

Grâce aux différentes possibilités de réglages, le siège KaVo PHYSIO One s'adapte facilement et rapidement à vos besoins personnels :

- Hauteur et inclinaison d'assise réglables de manière variable et individuelle
- Selleries de dossier et d'assise rembourrées et ergonomiques
- Position assise stable grâce à la forme spéciale de l'assise
- Grande liberté de mouvement grâce à la zone «cuisses» arrondie



Pour un confort et une durée de vie assurés, le siège KaVo PHYSIO One est composé de matériaux de haute qualité garantissant fiabilité et longévité.

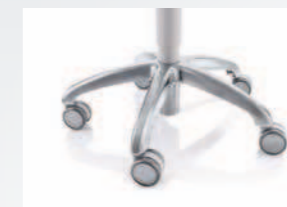


## ... l'inimitable de chez KaVo.

### Design et couleurs : faites votre choix.

Outre ses avantages ergonomiques, le siège KaVo PHYSIO One se décline dans de nombreux coloris et présente un design fonctionnel ; il ne vous reste plus qu'à sélectionner ce qui conviendra le mieux, pour vous comme pour votre cabinet. Le siège KaVo PHYSIO One est disponible dans tous les coloris proposés pour les unités de soins KaVo.

La sobriété est de mise en ce qui concerne le design du KaVo PHYSIO One. La forme svelte du piètement en croix offre une grande liberté de mouvement, même en cas d'espace restreint. Ainsi, vous et votre assistante pouvez à tout moment adopter une position assise confortable et vous concentrer pleinement sur votre travail.



Le piètement en croix est compact et offre une grande liberté de mouvement ainsi qu'un excellent accès au patient. La forme spéciale du coussin d'assise favorise une position stable.

### Les avantages en un coup d'œil.

- Ergonomie et confort dans chaque position pour un travail sans fatigue
- La qualité KaVo pour un excellent rapport qualité/prix
- Des coloris attrayants et un design moderne pour une conception personnalisée de votre cabinet dentaire

Flexible à toutes les tailles et anatomies.

### Qualité haut de gamme, hygiène assurée.

La qualité fiable de KaVo et l'utilisation de matériaux haut de gamme vous permettent de profiter longtemps de votre siège KaVo PHYSIO One.

L'hygiène n'est pas non plus oubliée : des surfaces faciles à nettoyer et la quasi-inexistence d'interstices entre les différents composants assurent une hygiène fiable ainsi qu'un nettoyage rapide et efficace.

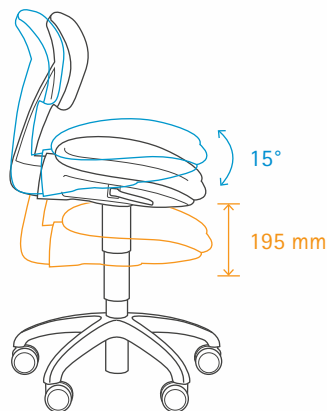
### Un investissement sûr.

Vous recherchez l'ergonomie, le confort et une qualité supérieure tout en bénéficiant d'un excellent rapport qualité/prix? Alors le siège KaVo PHYSIO One est fait pour vous. Et pour que l'investissement soit également rentable à long terme, la qualité de finition haut de gamme du KaVo PHYSIO One vous garantit une grande robustesse pour une utilisation intense et de longue durée.



# Caractéristiques techniques

Hauteur d'assise minimale	465 mm
Hauteur d'assise maximale	660 mm
<hr/>	
Plage de réglage de la hauteur d'assise	195 mm
<hr/>	
Largeur d'assise	max. 400 mm
Profondeur d'assise	380 mm
<hr/>	
Plage de réglage de l'inclinaison du dossier/de l'assise	15°
<hr/>	
Diamètre du piètement en croix	535 mm
<hr/>	
Poids	12 kg



KaVo. Dental Excellence.

**Dieses Dokument wird Ihnen zur Verfügung gestellt von:**

Med-Dent24 Handelsgesellschaft mbH  
Gotenweg 7  
63128 Dietzenbach

Telefon: +49 (0)6074 803 3615  
Telefax: +49 (0)6074 803 4092  
E-Mail: [info@med-dent24.com](mailto:info@med-dent24.com)

Registergericht: Offenbach am Main

Registernummer: HRB 56518

Umsatzsteuer-Identifikation-No.: DE307869540

Geschäftsführerin: Ana Ban