

AIRFLOW

STATION

NAVODILA ZA UPORABO

Kazalo vsebine →






1.	PRED UPORABO.....	2	4.	ČIŠČENJE & DEZINFEKCIJA.....	10
1.1.	PREDVIDENA UPORABA	3	4.1.	SPLOŠNO ČIŠČENJE.....	10
1.2.	PREDVIDENI UPORABNIK	3	5.	VZDRŽEVANJE & ODPRAVLJANJE TEŽAV	10
1.3.	KONTRAINDIKACIJE	3	5.1.	ODPRAVLJANJE TEŽAV.....	10
1.4.	SPLOŠNI VARNOSTNI UKREPI.....	3	5.2.	KONTAKT PODPORNE SLUŽBE EMS	10
1.5.	ZDRUŽLJIVOST.....	4	6.	TRAJNOST	11
2.	NAMESTITEV.....	5	6.1.	ODSTRANJEVANJE ODPADNIH DELOV	11
2.1.	OPREMA, KI JE PRILOŽENA V ŠKATLI	5	6.2.	TRAJNOSTNI DIZAJN.....	11
2.2.	SESTAVLJANJE VOZIČKA KORAK ZA KORAKOM	6	7.	GARANCIJA	11
2.3.	NAMESTITEV NAPRAVE KORAK PO KORAKU.....	7	8.	TEHNIČNI OPIS.....	12
3.	UPORABA NAPRAVE	9	8.1.	SIMBOLI.....	12
3.1.	MOTNJE	9			
3.2.	PRIPRAVA PRED PRVO UPORABO	9			

1. PRED UPORABO

ČESTITAMO!

Postali ste lastnik/-ica nove naprave EMS.

Pred uporabo pozorno preberite navodila za uporabo. →

-  Naprave in/ali njenih dodatkov NE spreminjajte. Spreminjanje kateregakoli dela te medicinske naprave ni dovoljeno.
-  V primeru resne nezgode, ki je posredno ali neposredno povezana s to napravo, o tem nemudoma obvestite proizvajalca ali pristojni organ v vaši državi ali mestu, kjer je nastanjen pacient (če se nahaja drugje).
-  Kadar naprave ne uporabljate, izključite dovod vode. Naprava ni opremljena s sistemom Aquastop in vodna cev EG-110 se lahko sname ali pušča: nevarnost poplave.

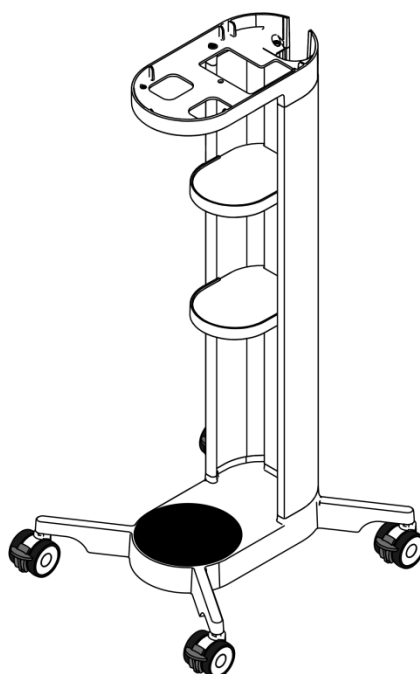


- Navodila za uporabo naprave so priložena v elektronski obliki. Če želite tiskana navodila, jih lahko brezplačno naročite prek naše spletne strani, telefona ali pisno in prejeli jih boste v roku 7 dni.
- Navodila za uporabo **AIRFLOW® Stations** lahko v PDF-obliki prenesete na <http://www.ems-instructions.com> Uporabite kodo izdelka DW-048B. Za branje PDF-datotek potrebujete program, ki ga lahko prav tako prenesete s te spletne strani.
- Pomembno je, da pred uporabo naprave in njenih dodatkov preberete in razumete navodila za uporabo.
- Priporočamo, da redno obiskujete našo spletno stran, kjer lahko preberete in/ali si prenesete najnovejša navodila za uporabo vaše naprave na <http://www.myems.dental>
- Za več informacij in podporo se obrnite na tehnično podporo EMS ali vašega lokalnega predstavnika podjetja EMS.
- Ta navodila vedno hranite pri roki.

Navodila za uporabo **AIRFLOW® Station** so **priložena** navodilom FB-618 za AIRFLOW® Prophylaxis Master in navodilom FB-621 za AIRFLOW® One. Navodila za uporabo AIRFLOW® Prophylaxis Master in AIRFLOW® One si lahko v PDF-obliki prenesete na <http://www.myems.dental> Uporabite kodo izdelka FT-229 in FT-230.

AIRFLOW[®] Station

DW-048B



1.1. Predvidena uporaba

Izdelek AIRFLOW[®] Station je namenjen le za držanje naprave EMS AIRFLOW[®] Prophylaxis Master ali EMS AIRFLOW[®] One.


1.2. Predvideni uporabnik


Opis predvidenega uporabnika si oglejte v navodilih za uporabo naprave EMS AIRFLOW[®] Prophylaxis Master ali EMS AIRFLOW[®] One.

1.3. Kontraindikacije

Uporaba izdelka AIRFLOW[®] Station ne povzroča dodatnih kontraindikacij poleg tistih, ki so navedene v navodilih za uporabo naprav EMS AIRFLOW[®] Prophylaxis Master ali EMS AIRFLOW[®] One.

1.4. Splošni varnostni ukrepi

 NE sedajte in ne stopajte na napravo.

 Na napravo NE polagajte bremena, težjega od 10 kg.

1.5. Združljivost

Z AIRFLOW® Stationso združljive naslednje naprave in kombinacije delov, ki pa niso priložene:



AIRFLOW® Prophylaxis Master
(FT-229)



AIRFLOW® One
(FT-230)

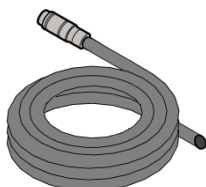


⚠ Izdelek lahko uporabljate SAMO z napravami EMS AIRFLOW® Prophylaxis Master (FT-229) ali AIRFLOW® One (FT-230). Ta nosilni voziček (naprava) je namenjen SAMO držanju navedenih združljivih naprav.

Cev za ZRAK
(EH-142)



Cev za VODO
(EG-110)



Napajalni kabel



⚠ Bodite pozorni

Uporaba kablov in dodatkov, ki jih ni priskrbelo podjetje EMS, lahko poslabša elektromagnetno združljivost. Uporabljajte le dele, ki jih je priskrbelo podjetje EMS.

2. NAMESTITEV

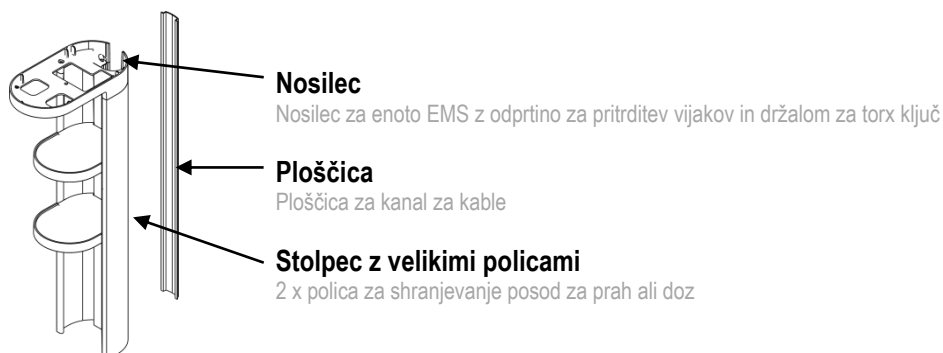
2.1. Oprema, ki je priložena v škatli

Preverite, da se vsebina med transportom ni poškodovala.



Hitra navodila za montažo

Navodila za montažo in povezave do prenosa eIFU za FB-639



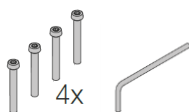
Osnova s kolesi

S kolesi in pritrjenim delom za oprijem z ного



Rokav za kable

1 x rokav za kable, kamor lahko spravite cevi za zrak in napajalne kable



Komplet za montažo

4 x dolgi vijaki – M5 x 40
1 x T20 torx ključ



Kljukasti konektorji za zrak

1 x konektor za cev za zrak EH-145

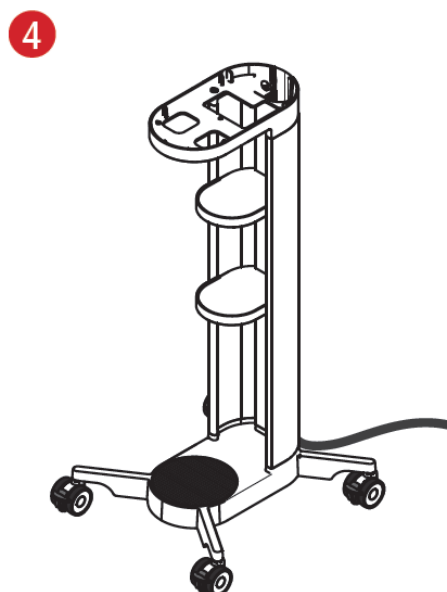
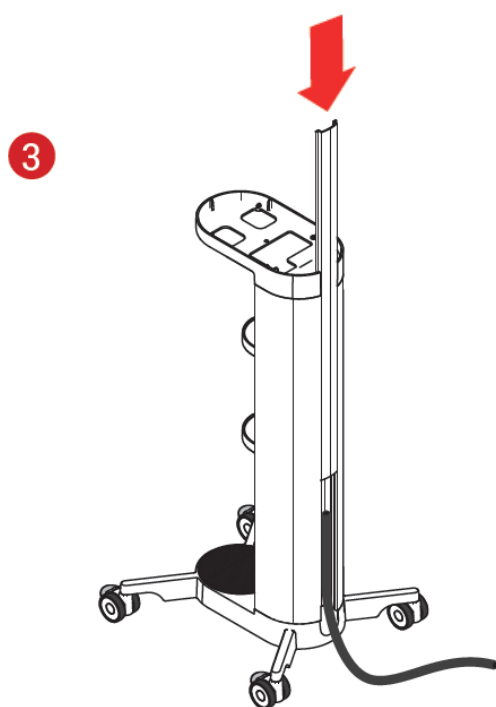
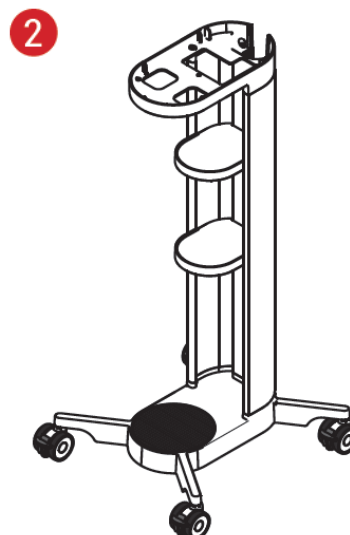
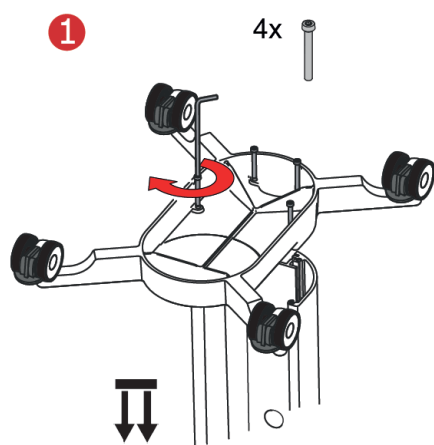


Kljukasti konektorji za vodo

1 x konektor za cev za vodo EG-124

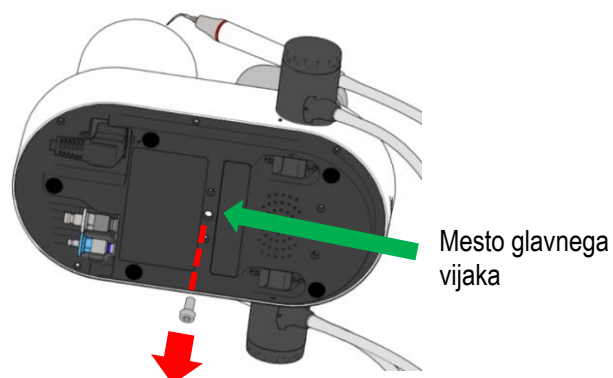
2.2. Sestavljanje vozička korak za korakom

Napravo morate med sestavljanjem postaviti na varno in ravno podlago (največji naklon je 5 stopinj).

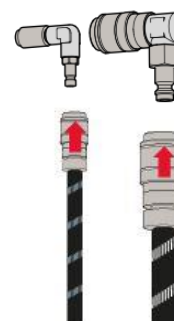


2.3. Namestitev naprave korak po koraku

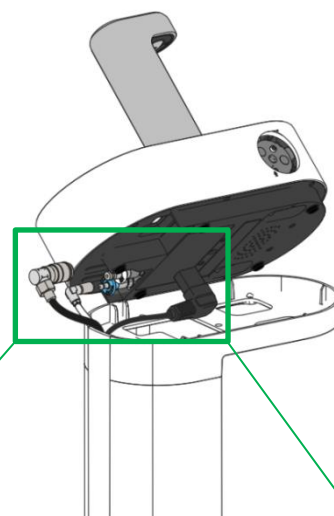
1. Z naprave EMS AIRFLOW® Prophylaxis Master ali AIRFLOW® One odstranite glavni vijak. Vijak shranite za kasnejšo pritrditev na nosilec vozička.



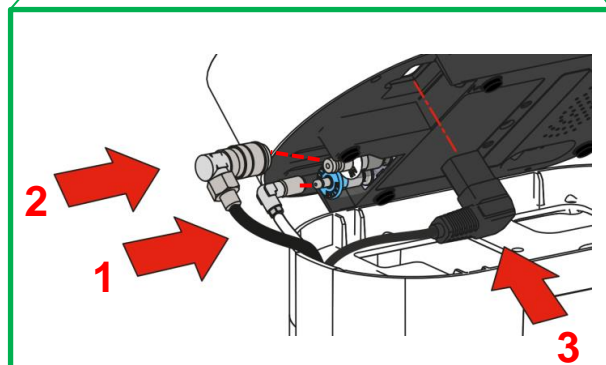
2. Kljukaste konektorje za zrak in vodo priključite na ustrezne priključke na ceveh (niso priloženi).



3. Napravo EMS AIRFLOW® Prophylaxis Master ali AIRFLOW® One postavite na nosilec in jo nagnite tako, da vidite priključek za vodo, zrak in elektriko.

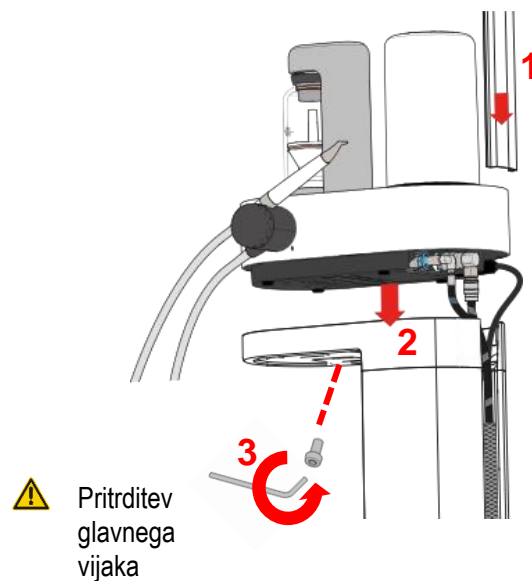


4. V naslednjem vrstnem redu povežite:
 1. Konektor za VODO
 2. Konektor za ZRAK
 3. Napajalni kabel

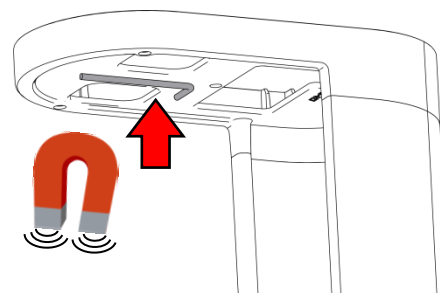


5. S pomočjo glavnega vijaka na nosilec pritrdite napravo EMS AIRFLOW[®] Prophylaxis Master ali AIRFLOW[®] One.

! Kljukasti konektorji preprečujejo prepogibanje cevi za zrak in vodo, ko jih namestitev v voziček.



6. Torx ključ lahko shranite s pomočjo magnetov pod nosilcem.



7. Drugi del cevi EH-142 in EG-110 priključite v omarico.

! **Bodite pozorni :**

Uporaba kablov in dodatkov, ki jih ni priskrbelo podjetje EMS lahko poslabša elektromagnetno združljivost. Uporabljajte le dele, ki jih je priskrbelo podjetje EMS.

3. UPORABA NAPRAVE

! Pred uporabo sistema poskrbite, da ste zaključili s koraki za namestitev ter da naprave EMS AIRFLOW[®] Prophylaxis Master ali AIRFLOW[®] One ni mogoče odstraniti brez uporabe orodja.

3.1. Motnje

Izdelek AIRFLOW[®] Station omogoča enostavno premikanje. Voziček omogoča premikanje za 360° in ima 4 velika kolesa z zavoro.

Polica za shranjevanje je namenjena shranjevanju dodatnih posod za prah in doz za prah EMS.

! Več informacij o uporabi si oglejte v navodilih za uporabo naprav EMS AIRFLOW[®] Prophylaxis Master ali EMS AIRFLOW[®] One.



3.2. Priprava pred prvo uporabo

! Več postopkov pred uporabo na prvem pacientu si oglejte v navodilih za uporabo naprav EMS AIRFLOW[®] Prophylaxis Master ali AIRFLOW[®] One.

4. ČIŠČENJE & DEZINFEKCIJA

4.1. Splošno čiščenje

S krpo in alkoholom očistite zunanost naprave

-  Enoto očistite le z brezbarvnim dezinfekcijskim sredstvom, ki vsebuje alkohol (etanol, izopropanol).
-  Nikoli ne uporabljajte čistilnega praška ali grobe gobe. Tako lahko poškodujete površino.

5. VZDRŽEVANJE & ODPRAVLJANJE TEŽAV

Izdelek AIRFLOW® Station ne potrebuje nobenega preventivnega vzdrževanja.

5.1. Odpravljanje težav

Za ostalo splošno odpravljanje težav sioglejte eIFU naprave **EMS AIRFLOW® Prophylaxis Master** ali **AIRFLOW® One**, saj odpravljanje težav na napravah poteka na podoben način.

Za tehnične težave se obrnite na lokalno ekipo podporne službe podjetja EMS.

5.2. Kontakt podporne službe EMS

E.M.S. Electro Medical Systems S.A.

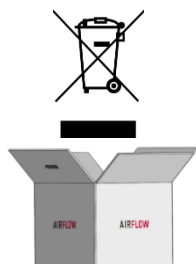
Ch. de la Vuarpillière 31
1260 Nyon – Švica

Telefon: +41 (0) 22 99 44 700

E-pošta: TSAV@ems-ch.com

6. TRAJNOST

6.1. Odstranjevanje odpadnih delov



Naprave ne smete odvreči med gospodinjske odpadke. Če želite napravo odvreči, upoštevajte predpise, ki veljajo v vaši državi.

Originalno embalažo hranite dokler dokončno ne odvržete naprave. Uporabljate jo lahko za pošiljanje ali shranjevanje.

6.2. Trajnostni dizajn



Večino delov naprave in kartonaste embalaže naprave lahko recikirate.



Tiskana navodila izpolnjujejo najvišje standarde trajnostnega razvoja ter imajo certifikat Podnebno nevtralnega tiskanja ter FSC.

7. GARANCIJA











Podjetje EMS in distributer naprave ne sprejemata nobene odgovornosti za neposredne ali kasnejše poškodbe ali škodo, ki nastane zaradi nepravilne uporabe, še posebej zaradi neupoštevanja navodil za uporabo ali nepravilne priprave in vzdrževanja.

Podjetje EMS zavrača vso odgovornost za varnost naprave in razglašča garancijo za nično in neveljavno, če servis ali popravilo opravi nepooblaščen tretja oseba ali če so uporabljeni neoriginalni deli.

8. TEHNIČNI OPIS

Proizvajalec	EMS ELECTRO MEDICAL SYSTEMS SA, CH-1260 Nyon, Švica
Modeli	AIRFLOW® Station, koda izdelka DW-048B
Klasifikacija EU MDD 93/42/EGS	Ni medicinska naprava v skladu z EU MDD 93/42/EGS
Bistvene lastnosti	Brez bistvenih lastnosti v skladu z EU MDD 93/42/EGS
Način delovanja	Neprestano delovanje
Teža	Največ 20 kg (z opremo za popolno delovanje)
Mere	Višina: 810 mm (brez obremenitve), Širina: 330 mm, Dolžina: 360 mm
Pogoji delovanja	Temperatura: od 10 °C do 35 °C Vlažnost: od 30 % do 75 % Nadmorska višina: Največ 2000 m
Pogoji shranjevanja	Temperatura: od -10 °C do 30 °C, brez vode v napravi Vlažnost: 95 % nekondenzirajoča
Pogoji prevoza	Temperatura: od -29 °C do 38 °C, brez vode v napravi Vlažnost: 95 % nekondenzirajoča
Življenjska doba	Naprava: 7 let. Preventivno vzdrževanje ni potrebno.

8.1. Simboli

	Splošno opozorilo
	Preberite navodila za uporabo
	Navodila za uporabo elektronike
	Obvezni ukrepi
	Ne napravite.
	Odstranjevanje stare električne opreme (Evropska unija in ostale države z ločenimi zbiralniki)
	Proizvajalec
	Datum proizvodnje
	Serijska številka
	Številka kataloga / Referenca izdelka



SEDEŽ PODJETJA



CH

NYON, ŠVICA
E.M.S. ELECTRO MEDICAL SYSTEMS S.A.
 Ch. de la Vuarpillière 31
 CH-1260 Nyon
 Tel. +41 22 99 44 700
 Fax +41 22 99 44 701
www.ems-dental.com/en/contact
www.ems-dental.com



PODJETJA PO SVETU, POVEZANA Z EMS

DE

MÜNCHEN, NEMČIJA
ELECTRO MEDICAL SYSTEMS S.A.
 Schatzbogen, 86
 D-81829 Munchen
 Tel. +49 89 42 71 61 0
 Fax +49 89 42 71 61 60
info@ems-ch.de

ES

MADRID, ŠPANIJA
EMS ELECTRO MEDICAL SYSTEMS ESPAÑA SLU
 c/ Tomás Bretón, 50-52, 2ª planta
 E-28045 Madrid
 Tel. +34 91 528 99 89
info@ems-espana.com

FR

PARIZ, FRANCIJA
EMS ELECTRO MEDICAL SYSTEMS FRANCE SARL
 23, avenue Louis Breguet
 Immeuble Santos Dumont, Batiment D
 F-78140 Velizy Villacoublay
 Tel. +33 1 34 58 03 80
 Fax +33 1 34 58 03 90
info@ems-france.fr

IT

MILANO, ITALIJA
EMS ITALIA S.R.L.
 Via Faravelli, 5
 I-20149 Milan
 Tel. +39 02 3453 8111
 Fax +39 02 3453 2778
dental@ems-italia.it

US

DALLAS, ZDA
EMS ELECTRO MEDICAL SYSTEMS Corporation
 11886 Greenville Avenue, #120
 Dallas, TX 75243
 Tel. +1 972 690 83 82
 Fax +1 972 690 89 81
info@ems-na.com

CN

ŠANGHAJ, KITAJSKA
 医迈斯电子医疗系统贸易（上海）有限公司
E.M.S. ELECTRO MEDICAL SYSTEMS TRADING (SHANGHAI) CO., LTD.
 24A, No 379, Jin Sui Mansion
 Pudong Nan Road
 Shanghai 200120
 Tel. +862133632323
emschina@ems-ch.com

JP

TOKIJO, JAPONSKA
E.M.S. JAPONSKA PODRUŽNICA
 501, 73 Kanda Neribeicho Chiyoda-ku
 Tokyo 101-0022 – Japonaska
 Telefon: +81 (0) 3 5207 6795
 Fax : +81 (0) 3 5207 6795
emsjapan@ems-ch.com