

AIRFLOW

STATION

ИНСТРУКЦИЯ ПО ЭКСПЛУАТАЦИИ

Содержание →






1. ПЕРЕД ИСПОЛЬЗОВАНИЕМ	2	4. ОЧИСТКА И ДЕЗИНФЕКЦИЯ	10
1.1. НАЗНАЧЕНИЕ АППАРАТА	3	4.1. ОБЩАЯ ОЧИСТКА.....	10
1.2. ЦЕЛЕВАЯ АУДИТОРИЯ.....	3	5. ОБСЛУЖИВАНИЕ И УСТРАНЕНИЕ	
1.3. ПРОТИВОПОКАЗАНИЯ.....	3	НЕИСПРАВНОСТЕЙ.....	10
1.4. ОБЩИЕ МЕРЫ ПРЕДОСТОРОЖНОСТИ	3	5.1. ПОИСК И УСТРАНЕНИЕ НЕПОЛАДОК.....	10
1.5. СОВМЕСТИМОСТЬ.....	4	5.2. СВЯЗЬ СО СЛУЖБОЙ ПОДДЕРЖКИ EMS	10
2. УСТАНОВКА.....	5	6. ЭКОЛОГИЧНОЕ ИСПОЛЬЗОВАНИЕ	11
2.1. ОБОРУДОВАНИЕ, ВХОДЯЩЕЕ В КОМПЛЕКТ.....	5	6.1. УТИЛИЗАЦИЯ ИСПОЛЬЗОВАННЫХ ЧАСТЕЙ.....	11
2.2. ПОШАГОВАЯ СБОРКА AIRFLOW® STATION	6	6.2. ЭКОЛОГИЧНАЯ КОНСТРУКЦИЯ	11
2.3. ПОЭТАПНАЯ УСТАНОВКА АППАРАТА.....	7	7. ГАРАНТИЯ	11
3. ИСПОЛЬЗОВАНИЕ АППАРАТА.....	9	8. ТЕХНИЧЕСКОЕ ОПИСАНИЕ	12
3.1. ИНТЕРФЕЙСЫ.....	9	8.1. СИМВОЛЫ.....	12
3.2. ПОДГОТОВКА К ПЕРВОМУ ИСПОЛЬЗОВАНИЮ	9		

1. ПЕРЕД ИСПОЛЬЗОВАНИЕМ

ПОЗДРАВЛЯЕМ!

Теперь вы являетесь собственником нового аппарата компании EMS!

Внимательно прочтите инструкцию перед его использованием →

-  НЕ вносите изменения в это оборудование и/или его вспомогательные элементы. Любые изменения любых частей данного медицинского аппарата запрещены.
-  При возникновении любого серьезного инцидента, прямо или косвенно связанного с этим аппаратом, незамедлительно сообщите о нем производителю и компетентному органу в вашей стране и в стране размещения пациента (если различаются).
-  Отключайте водоприемник, если он не используется. Аппарат не оснащен аквастоп-элементом, и водный шланг EG-110 может отсоединиться или протекать – риск затопления.

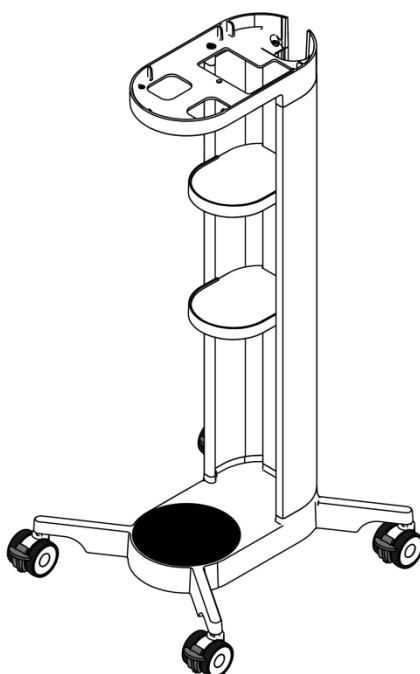


- Инструкции по эксплуатации данного аппарата предоставляются в электронном виде. Тем не менее, если вы хотите получить копию на бумажном носителе, вы можете запросить один бесплатный экземпляр по телефону, или написав письмо, и получить его в течение 7 дней.
- Инструкции по эксплуатации аппарата **AIRFLOW® Station** доступны для загрузки в формате PDF на странице <http://www.ems-instructions.com> с использованием кода изделия/ключа DW-048B.
Вам потребуется программа, работающая с PDF-файлами. При необходимости вы можете загрузить её с того же сайта.
- Важно сначала прочитать и понять все инструкции по эксплуатации и только затем приступать к работе с аппаратом и соответствующими вспомогательными элементами.
- Мы рекомендуем вам регулярно посещать наш сайт для ознакомления с последней версией инструкций по эксплуатации вашего аппарата и их загрузки на странице <http://www.myems.dental>
- Свяжитесь со службой технической поддержки EMS или вашим локальным представителем EMS для получения более подробной информации и поддержки.
- Этот документ должен быть у вас всегда под рукой.

Инструкции по эксплуатации аппарата **AIRFLOW® Station** являются **дополнением** к инструкциям FB-618 для AIRFLOW® Prophylaxis Master и FB-621 для AIRFLOW® One. Инструкции по эксплуатации аппаратов AIRFLOW® Prophylaxis Master и AIRFLOW® One доступны для загрузки в формате PDF на странице <http://www.myems.dental> с использованием кода изделия/ключа FT-229 и FT-230 соответственно.

AIRFLOW® Station

DW-048B



1.1. Назначение аппарата

AIRFLOW® Station предназначен для использования только в качестве держателя аппаратов EMS AIRFLOW® Prophylaxis Master или EMS AIRFLOW® One.



1.2. Целевая аудитория

Целевая аудитория указана в Инструкции по эксплуатации аппаратов EMS AIRFLOW® Prophylaxis Master или EMS AIRFLOW® One.

1.3. Противопоказания

Использование аппарата AIRFLOW® Station не расширяет перечень противопоказаний, приведенный в инструкциях по эксплуатации аппаратов EMS AIRFLOW® Prophylaxis Master или EMS AIRFLOW® One.

1.4. Общие меры предосторожности

-  НЕ садитесь и не вставайте на аппарат.
-  НЕ помещайте на аппарат груз весом более 10 кг.

1.5. Совместимость

Следующие аппараты и аксессуары совместимы с AIRFLOW® Station, но не предоставляются:



AIRFLOW® Prophylaxis Master
(FT-229)

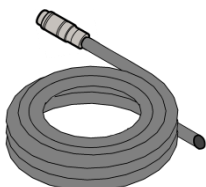


AIRFLOW® One
(FT-230)

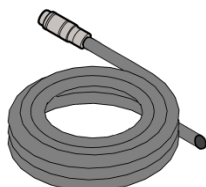


⚠ НЕ используйте с другими аппаратами, только с EMS AIRFLOW® Prophylaxis Master (FT-229) или AIRFLOW® One (FT-230). Держатель данного аппарата НЕ предназначен для установки каких-либо аппаратов, кроме указанных в перечне совместимых устройств.

Воздушный шланг
(EH-142)



Водный шланг
(EG-110)



Кабель питания



⚠ Внимание!

Использование кабелей и вспомогательных принадлежностей, отличных от тех, которые поставляет компания EMS, может отрицательно сказаться на ЭМС. Используйте только детали, поставляемые компанией EMS.

2. УСТАНОВКА

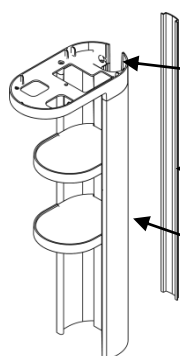
2.1. Оборудование, входящее в комплект

! Проверьте содержимое на наличие любых повреждений, которые могли быть получены при транспортировке.



Краткое руководство по сборке Quick Guide

Инструкции по сборке со ссылками на загрузку eIFU для FB-639



Держатель

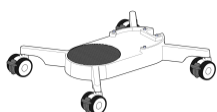
Держатель аппарата EMS с отверстием для винтового крепления и держатель звездообразного ключа

Задвижка

Задвижка полости для кабеля

Стойка с большими полками

2 полки для хранения ёмкостей для порошка или воды



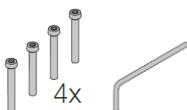
Основание с колесами

С колесами и подножкой



Чехол для кабеля

1 чехол для кабеля, используется для воздушных кабелей и кабелей питания



Сборочный комплект

4 длинных винта – M5 x 40
1 T20 под звездообразный ключ



Крюкообразные разъемы для воздуха

1 разъем для воздушного кабеля EH-145

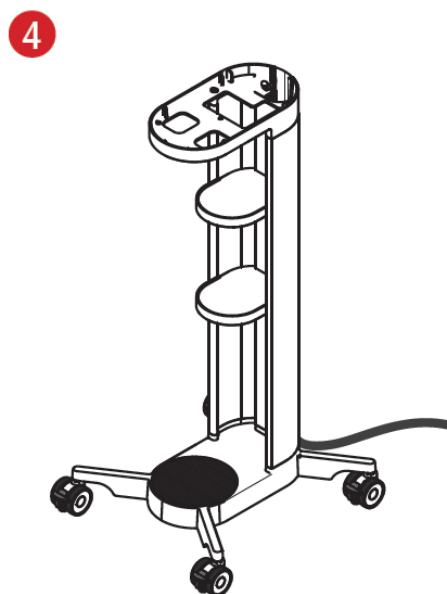
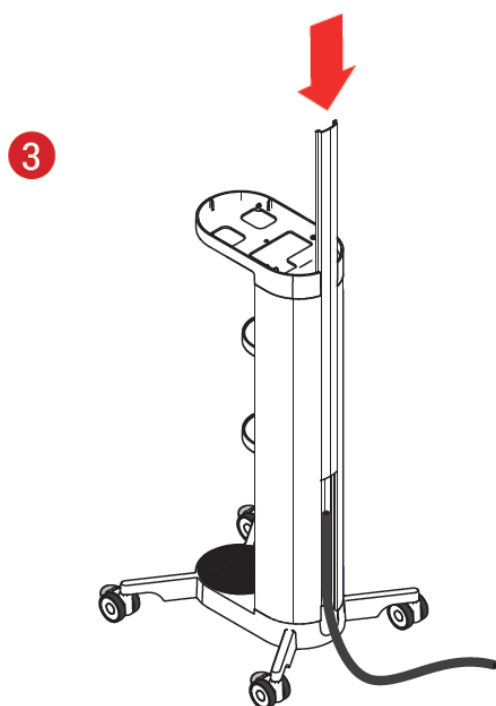
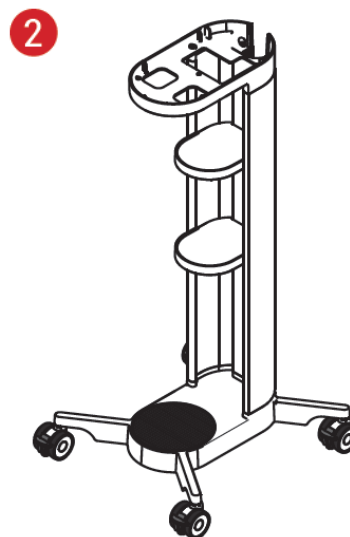
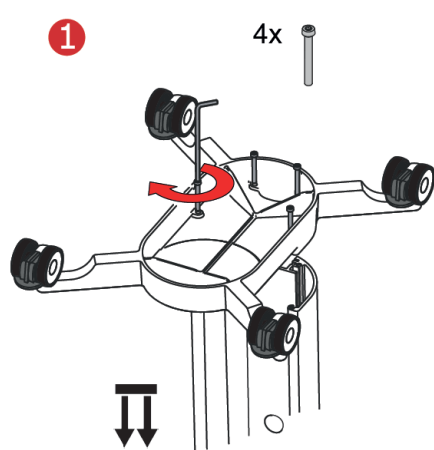


Крюкообразные разъемы для воды

1 разъем для водяного кабеля EG-124

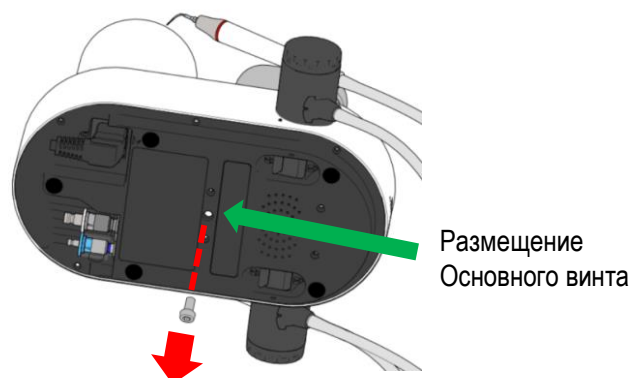
2.2. Пошаговая сборка AIRFLOW® Station

Аппарат должен быть установлен на устойчивой и ровной поверхности (с максимальным наклоном в 5 градусов).

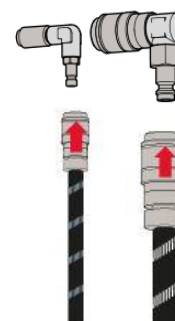


2.3. Поэтапная установка аппарата

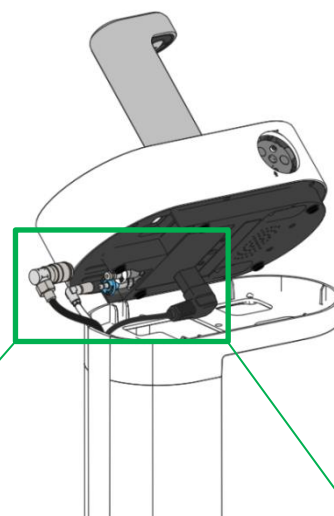
1. Снимите Основной винт с аппарата EMS AIRFLOW[®] Prophylaxis Master или AIRFLOW[®] One. Отложите его для последующего крепления к держателю AIRFLOW[®] Station.



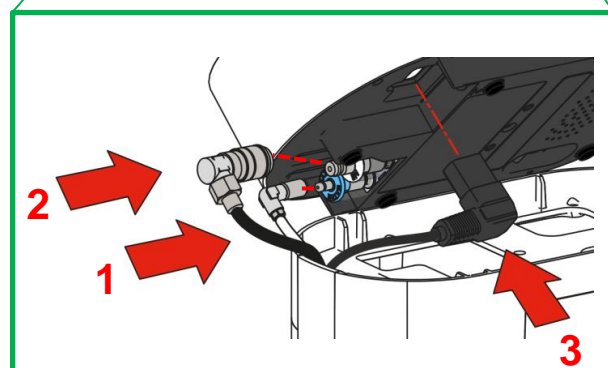
2. Подсоедините крюкообразные разъемы для воздуха и воды к соответствующим разъемам ваших кабелей (не прилагаются).



3. Поместите аппарат EMS AIRFLOW[®] Prophylaxis Master или AIRFLOW[®] One на держатель, наклоните, чтобы найти разъемы для воды, воздуха и источника питания.

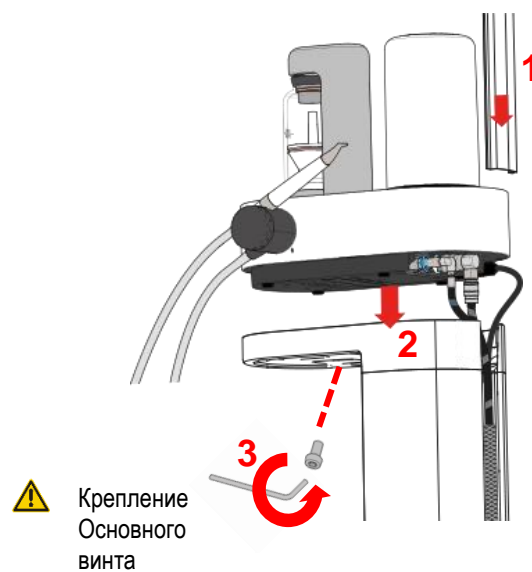


4. Выполняйте подключение в следующей последовательности:
 1. Разъем для ВОДЫ
 2. Разъем для ВОЗДУХА
 3. Кабель питания

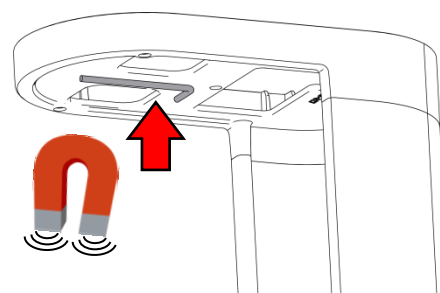


5. Используя Основной винт, закрепите аппарат EMS AIRFLOW® Prophylaxis Master или AIRFLOW® One на держателе.

! Крюкообразные разъемы требуются для предотвращения образования петель на воздушном и водном кабелях при установке внутри AIRFLOW® Station.



6. Звездообразный ключ может храниться на магнитах под держателем.



7. Установите противоположные концы шлангов EH-142 и EG-110 в стоматологическом кабинете.

! **Внимание!**

Использование кабелей и вспомогательных принадлежностей, отличных от тех, которые поставляет компания EMS, может отрицательно сказаться на ЭМС. Используйте только детали, поставляемые компанией EMS.

3. ИСПОЛЬЗОВАНИЕ АППАРАТА

! Перед использованием системы убедитесь, что этапы установки выполнены и что аппараты EMS AIRFLOW[®] Prophylaxis Master и AIRFLOW[®] One невозможно снять без ключа.

3.1. Интерфейсы

Аппарат AIRFLOW[®] Station отличается легкой маневренностью. Он поворачивается на 360° и оснащен полной 4-колесной тормозной системой.

Полка для хранения предусмотрена для размещения запасных ёмкостей для порошка и флаконов с порошком EMS.

! Обратитесь к инструкциям по эксплуатации аппаратов EMS AIRFLOW[®] Prophylaxis Master или EMS AIRFLOW[®] One для получения дополнительной информации по их использованию.


3.2. Подготовка к первому использованию

! Для ознакомления с дальнейшими действиями по подготовке к первому использованию у пациента обратитесь к инструкциям по эксплуатации аппарата EMS AIRFLOW[®] Prophylaxis Master или AIRFLOW[®] One.

4. ОЧИСТКА И ДЕЗИНФЕКЦИЯ

4.1. Общая очистка

Очистите внешнюю поверхность аппарата мягкой тканью со спиртовым раствором.

 Для чистки прибора следует применять только содержащие спирт (этанол, изопропанол) бесцветные дезинфицирующие средства.

 Никогда не используйте чистящий порошок или жесткую губку. Это повредит поверхность.

5. ОБСЛУЖИВАНИЕ И УСТРАНЕНИЕ НЕИСПРАВНОСТЕЙ

AIRFLOW® Station не требует профилактического обслуживания.

5.1. Поиск и устранение неполадок

Для устранения общих неполадок, обратитесь к инструкции по эксплуатации аппарата **EMS AIRFLOW® Prophylaxis Master** или **AIRFLOW® One**, поскольку способы устранения неполадок в аппаратах идентичны.

По остальным техническим вопросам обращайтесь в местную службу поддержки EMS.

5.2. Связь со службой поддержки EMS

E.M.S. Electro Medical Systems S.A.

Ch. de la Vuarpillière 31
1260 Nyon – Швейцария

Телефон: +41 (0) 22 99 44 700

Email: TSAV@ems-ch.com

6. ЭКОЛОГИЧНОЕ ИСПОЛЬЗОВАНИЕ

6.1. Утилизация использованных частей



Данное изделие запрещено утилизировать с бытовыми отходами. Если вы хотите отправить аппарат на окончательную утилизацию, то необходимо соблюдать при этом действующие в стране соответствующие специальные нормы.



Сохраняйте оригинальную упаковку аппарата до окончательной его утилизации. Упаковку можно использовать для пересылки или хранения изделия.

6.2. Экологичная конструкция



Основная часть аппарата и упаковочного картона может быть переработана в дальнейшем.



Напечатанные инструкции соответствуют самым высоким стандартам поддержания экологичного развития, таким как My Climate neutral Imprimerie и сертификация FSC.

7. ГАРАНТИЯ












Компания EMS и дистрибьютор не несут ответственности за прямой или косвенный ущерб, который может возникнуть в результате неправильной эксплуатации аппарата, в частности, из-за несоблюдения инструкции по эксплуатации, а также неправильной подготовки или неправильного технического обслуживания.

Компания EMS не несет ответственность за безопасность аппарата и объявит гарантию недействительной в случае выполнения обслуживания или ремонта неуполномоченными третьими сторонами или применения неоригинальных запасных частей.

8. ТЕХНИЧЕСКОЕ ОПИСАНИЕ

Изготовитель	EMS ELECTRO MEDICAL SYSTEMS SA, CH-1260 Nyon, Швейцария
Модели	AIRFLOW® Station, код изделия DW-048B
Классификация EU MDD 93/42/ЕЕС	Не медицинский аппарат в соответствии с EU MDD 93/42/ЕЕС
Основная характеристика	Основная характеристика в значении EU MDD 93/42/ЕЕС отсутствует
Рабочий режим	Непрерывная работа
Вес	20 кг макс. (полностью рабочее состояние)
Размеры	Высота: 810 мм (без груза), Ширина: 330 мм, Длина: 360 мм
Условия эксплуатации	Температура: от 10°C до 35°C Влажность: 30% - 75% Высота над у/м: макс. 2000 м
Условия хранения	Температура: от -10°C до 30°C, без воды внутри Влажность: 95% без конденсата
Условия транспортировки	Температура: от -29°C до 38°C, без воды внутри Влажность: 95% без конденсата
Срок службы	Аппарат: 7 лет. Профилактическое обслуживание не требуется.

8.1. Символы

	Общее предупреждение
	Прочтите инструкции по эксплуатации
	Электронные инструкции по применению
	Обязательное действие
	Не делать этого.
	Утилизация старого электронного оборудования (применяется в Европейском союзе и других европейских странах, в которых имеются системы раздельного сбора отходов)
	Изготовитель
	Дата производства
	Серийный номер
	Номер по каталогу / код изделия
	Маркировка ГОСТ Р для изделий, соответствующих стандартам РФ

ГЛАВНЫЙ ОФИС



НЬОН, ШВЕЙЦАРИЯ
E.M.S. ELECTRO MEDICAL SYSTEMS S.A.
 Ch. de la Vuarpillièrè 31
 CH-1260 Nyon
 Тел.: +41 22 99 44 700
 Факс: +41 22 99 44 701
www.ems-dental.com/en/contact
www.ems-dental.com

ГЛОБАЛЬНАЯ СЕТЬ ФИЛИАЛОВ EMS

МЮНХЕН, ГЕРМАНИЯ
EMS ELECTRO MEDICAL SYSTEMS GMBH
 Schatzbogen, 86
 D-81829 Munich
 Тел.: +49 89 42 71 61 0
 Факс: +49 89 42 71 61 60
info@ems-ch.de

МАДРИД, ИСПАНИЯ
EMS ELECTRO MEDICAL SYSTEMS ESPAÑA SLU
 c/ Tomás Bretón, 50-52, 2ª planta
 E-28045 Madrid
 Тел.: +34 91 528 99 89
info@ems-espana.com

ПАРИЖ, ФРАНЦИЯ
EMS ELECTRO MEDICAL SYSTEMS FRANCE SARL
 23, avenue Louis Breguet
 Immeuble Santos Dumont, Batiment D
 F-78140 Velizy Villacoublay
 Тел.: +33 1 34 58 03 80
 Факс: +33 1 34 58 03 90
info@ems-france.fr

МИЛАН, ИТАЛИЯ
EMS ITALIA S.R.L.
 Via Faravelli, 5
 I-20149 Milan
 Тел.: +39 02 3453 8111
 Факс: +39 02 3453 2778
dental@ems-italia.it

ДАЛЛАС, США
EMS ELECTRO MEDICAL SYSTEMS Corporation
 11886 Greenville Avenue, #120
 Dallas, TX 75243
 Тел.: +1 972 690 83 82
 Факс: +1 972 690 89 81
info@ems-na.com

ШАНХАЙ, КИТАЙ
 医迈斯电子医疗系统贸易（上海）有限公司
E.M.S. ELECTRO MEDICAL SYSTEMS TRADING (SHANGHAI) CO., LTD.
 24A, No 379, Jin Sui Mansion
 Pudong Nan Road
 Shanghai 200120
 Тел.: +862133632323
emschina@ems-ch.com

ТОКИО, ЯПОНИЯ
E.M.S. JAPAN BRANCH OFFICE
 501, 73 Kanda Neribeicho Chiyoda-ku
 Tokyo 101-0022 – Japan
 Телефон: +81 (0) 3 5207 6795
 Факс: +81 (0) 3 5207 6795
emsjapan@ems-ch.com