

AIRFLOW

STATION

INSTRUKCJA OBSŁUGI

Spis treści →






1.	PRZED UŻYCIEM.....	2	4.	CZYSZCZENIE I DEZYNFEKCJA.....	10
1.1.	PRZEZNACZENIE.....	3	4.1.	OGÓLNE CZYSZCZENIE.....	10
1.2.	UŻYTKOWNIK DOCELOWY.....	3	5.	KONSERWACJA I ROZWIĄZYWANIE PROBLEMÓW.....	10
1.3.	PRZECIWWSKAZANIA.....	3	5.1.	ROZWIĄZYWANIE PROBLEMÓW.....	10
1.4.	OGÓLNE ŚRODKI OSTROŻNOŚCI.....	3	5.2.	KONTAKT Z POMOCĄ TECHNICZNĄ EMS.....	10
1.5.	ZGODNOŚĆ.....	4	6.	ZRÓWNOWAŻONY ROZWÓJ.....	11
2.	INSTALACJA.....	5	6.1.	UTYLIZACJA ZUŻYTYCH CZĘŚCI.....	11
2.1.	WYPOSAŻENIE ZNAJDUJĄCE SIĘ W OPAKOWANIU	5	6.2.	TRWAŁA KONSTRUKCJA.....	11
2.2.	MONTAŻ WÓZKA KROK PO KROKU.....	6	7.	GWARANCJA.....	11
2.3.	INSTALACJA URZĄDZENIA KROK PO KROKU.....	7	8.	OPIS TECHNICZNY.....	12
3.	UŻYCIE URZĄDZENIA.....	9	8.1.	SYMBOLE.....	12
3.1.	INTERFEJSY.....	9			
3.2.	PRZYGOTOWANIE PRZED PIERWSZYM UŻYCIEM ..	9			

1. PRZED UŻYCIEM

GRATULUJEMY!

Dziękujemy za zakup nowego urządzenia firmy EMS!

Przed użyciem należy dokładnie przeczytać instrukcję obsługi →

-  NIE NALEŻY modyfikować urządzenia i/lub jego akcesoriów. Modyfikacja jakiegokolwiek części urządzenia jest zabroniona.
-  W razie wystąpienia jakiegokolwiek wypadku, który w sposób bezpośredni lub pośredni łączy się z urządzeniem, należy natychmiast zgłosić to producentowi oraz właściwemu organowi w kraju użytkowania i w kraju zamieszkania pacjenta (jeżeli kraje są inne).
-  Wyłączyć dopływ wody, gdy urządzenie nie jest używane. Urządzenia nie wyposażono w system Aquastop i przewód doprowadzający wodę EG-110 może się odłączyć lub przeciekać: ryzyko zalania.

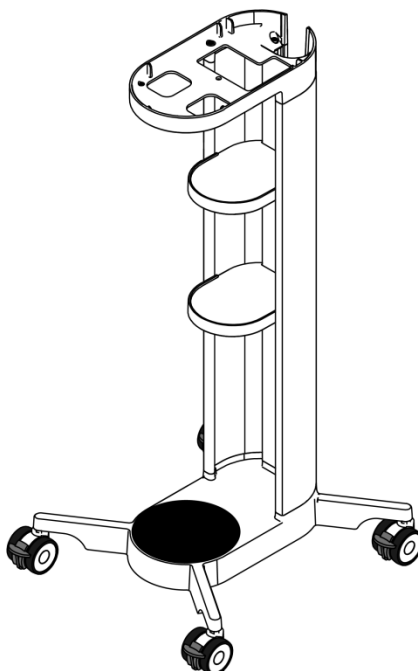


- Instrukcja obsługi urządzenia jest dostarczana w formie elektronicznej. W dowolnym momencie można jednak poprosić o darmową kopię papierową instrukcji za pośrednictwem strony internetowej, przez telefon lub w formie pisemnej. Instrukcja zostanie dostarczona w ciągu 7 dni.
- Instrukcję obsługi **AIRFLOW® Station** można pobrać w formacie PDF ze strony <http://www.ems-instructions.com>, wpisując kod produktu/kod dostępu DW-048B. Wymagany jest czytnik plików PDF i w razie potrzeby można go pobrać z tej samej strony internetowej.
- Ważne jest to, aby przed rozpoczęciem obsługi urządzenia oraz zastosowaniem akcesoriów do niego, najpierw przeczytać i zrozumieć wszystkie zalecenia znajdujące się w instrukcji obsługi.
- Zalecamy regularne odwiedzanie naszej strony internetowej w celu uzyskiwania informacji i/lub pobrania najnowszej wersji instrukcji obsługi urządzenia <http://www.myems.dental>
- Dodatkowe informacje oraz pomoc można uzyskać w centrum technicznym EMS lub u lokalnego przedstawiciela EMS.
- Instrukcja powinna być zawsze łatwo dostępna.

Instrukcja obsługi **AIRFLOW® Station** jest uzupełnieniem do FB-618 dla AIRFLOW® Prophylaxis Master i FB-621 dla AIRFLOW® One. Instrukcję obsługi AIRFLOW® Prophylaxis Master i AIRFLOW® One można pobrać w formacie PDF na stronie <http://www.myems.dental>, wpisując odpowiednio kod produktu/kod dostępu FT-229 i FT-230.

AIRFLOW[®] Station

DW-048B



1.1. Przeznaczenie

Produkt AIRFLOW[®] Station jest przeznaczony do wyłącznie do utrzymania EMS AIRFLOW[®] Prophylaxis Master lub EMS AIRFLOW[®] One.

1.2. Użytkownik docelowy

Zob. użytkownik docelowy w instrukcji obsługi urządzeń EMS AIRFLOW[®] Prophylaxis Master lub EMS AIRFLOW[®] One.

1.3. Przeciwwskazania

Używanie urządzenia AIRFLOW[®] Station nie powoduje żadnych dodatkowych przeciwwskazań poza tymi podanymi w instrukcji obsługi urządzeń AIRFLOW[®] Prophylaxis Master lub EMS AIRFLOW[®] One.

1.4. Ogólne środki ostrożności

- ⚠ NIE siadać i nie wchodzić na urządzenie.
- ⚠ NIE umieszczać na urządzeniu obciążenia powyżej 10 kg.

1.5. Zgodność

Poniżej podane urządzenia oraz kombinacje części są zgodne z AIRFLOW® Station, ale **nie znajdują** się w zestawie:



AIRFLOW® Prophylaxis Master
(FT-229)

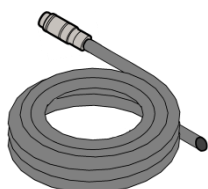


AIRFLOW® One
(FT-230)

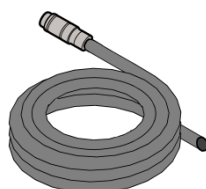


⚠ NIE używać z innymi urządzeniami innymi niż EMS AIRFLOW® Prophylaxis Master (FT-229) lub AIRFLOW® One (FT-230). Ten element ustalający wózka (urządzenia) NIE jest przeznaczony do przechowywania innych urządzeń niż te znajdujące się na liście urządzeń kompatybilnych.

Przewód doprowadzający
powietrze
(EH-142)



zewód doprowadzający
WODĘ
(EG-110)



Przewód zasilania



⚠ Ważne informacje

Użycie przewodów i akcesoriów innych niż te dostarczone przez firmę może negatywnie wpłynąć na działanie EMC. Używać wyłącznie części dostarczonych przez EMS.

2. INSTALACJA

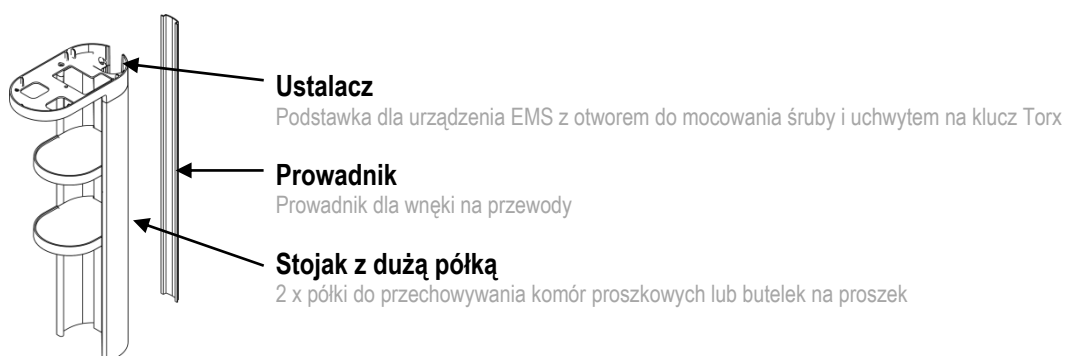
2.1. Wyposażenie znajdujące się w opakowaniu

Należy sprawdzić zawartość pod kątem uszkodzeń, które mogły powstać w czasie transportu.



Skrócona instrukcja montażu

Instrukcja montażu oraz odnośniki do pobrania eIFU dla FB-639



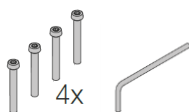
Podstawa na kółkach

Z przymocowanymi kołami i uchwytem na stopę



Osłona do przewodów

1 x osłona do przewodów do przewodów powietrza i zasilania



Zestaw montażowy

4x długie śruby – M5 x 40
1 x klucz Torx T20



Przyłącza powietrza zaczeprawe

1 x przyłącze do przewodu powietrza EH-145

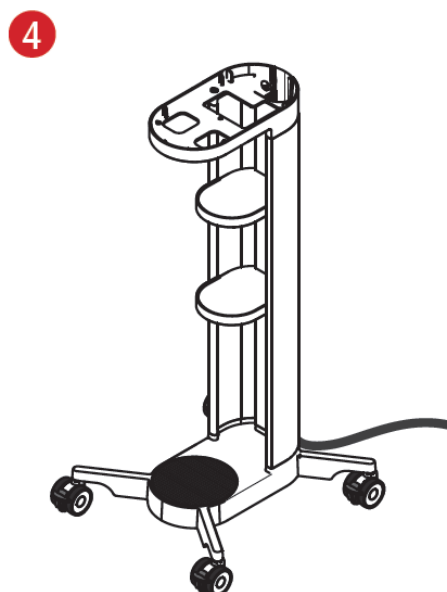
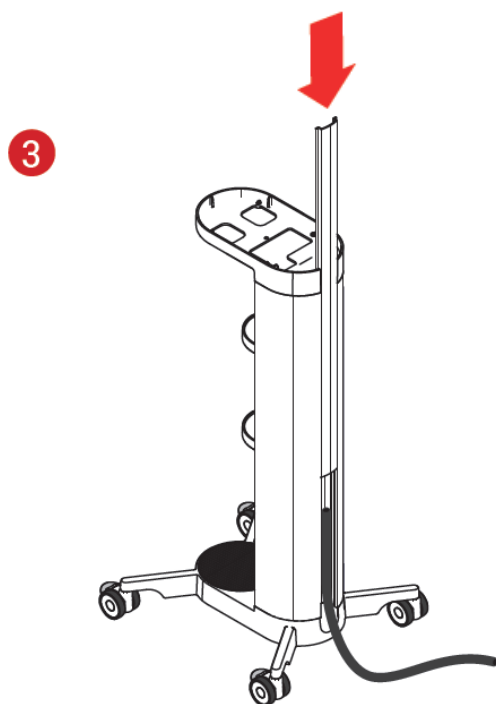
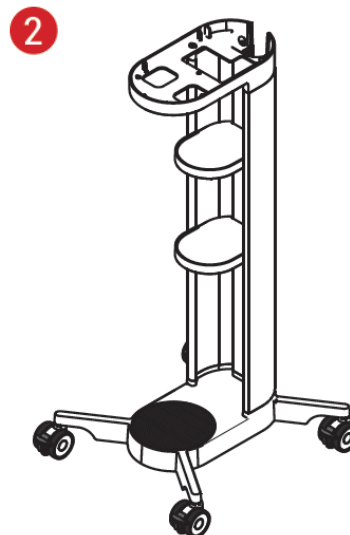
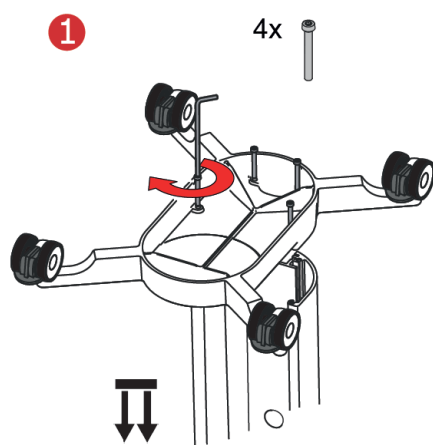


Przyłącza wodne zaczeprawe

1 x przyłącze do przewodu do wody EG-124

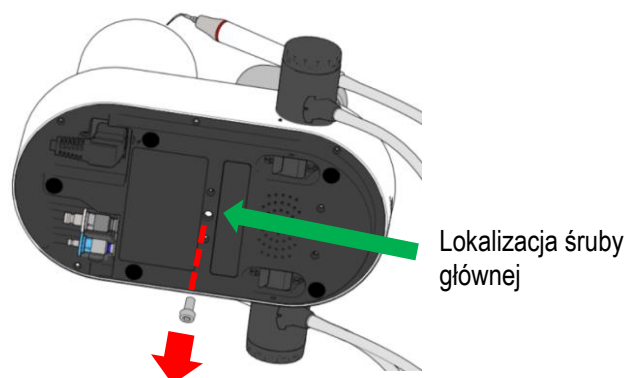
2.2. Montaż wózka krok po kroku

Urządzenie należy umieścić na bezpiecznej i płaskiej powierzchni (o maksymalnym nachyleniu 5 stopni).

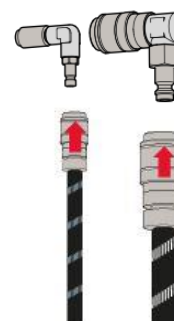


2.3. Instalacja urządzenia krok po kroku

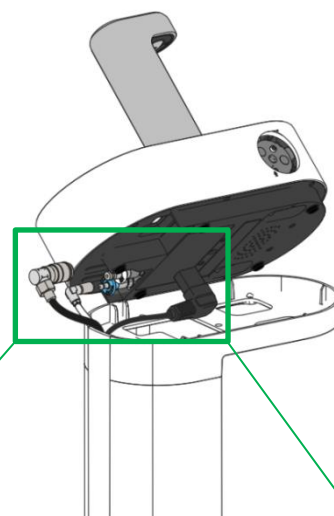
1. Wykręcić śrubę główną z urządzenia EMS AIRFLOW[®] Prophylaxis Master lub AIRFLOW[®] One. Zachować śrubę do umocowania do wózka w późniejszym etapie.



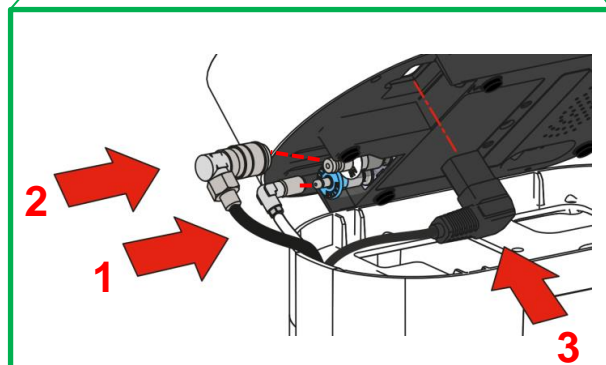
2. Podłączyć przyłącza zaczebowe powietrza i wody do odpowiednich przyłączy kabli (nie znajdują się w zestawie).



3. Umieścić EMS AIRFLOW[®] Prophylaxis Master lub AIRFLOW[®] One na ustalaczu i odchylić go, aby odsłonić przyłącza wody, POWIETRZA i zasilania.

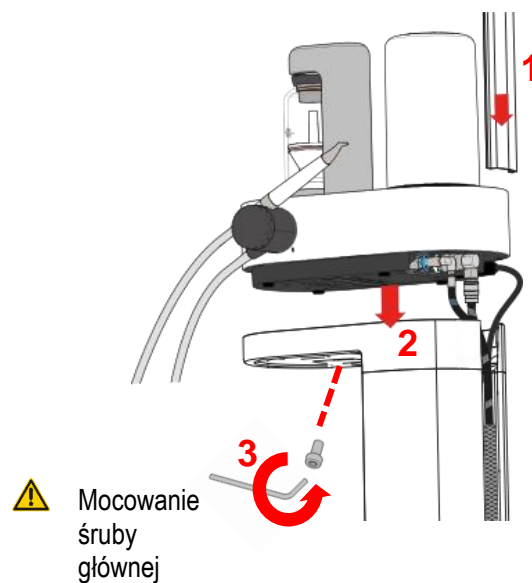


4. Podłączyć kolejno poniższe elementy:
 1. Przyłącze WODY
 2. PRZYŁĄCZE powietrza
 3. Przewód zasilania

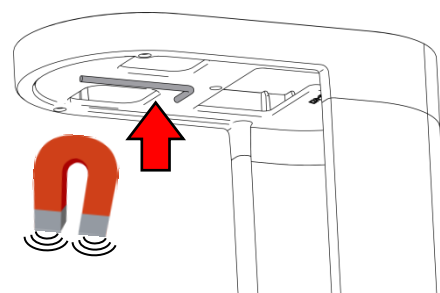


5. Za pomocą śruby głównej, umocować urządzenie EMS AIRFLOW® Prophylaxis Master lub AIRFLOW® One na ustalaczu.

! Przyłącza zaczepekowe są wymagane, ponieważ zapobiegają plątaniu się przewodów wody i powietrza po zamontowaniu ich w środku wózka.



6. Klucz Torx można zaczepić na magnesach pod ustalaczem.



7. Zainstalować drugi koniec przewodów EH-142 i EG-110 w szafce dentystycznej.

! Ważne informacje:

Użycie przewodów i akcesoriów innych niż te dostarczone przez firmę może negatywnie wpłynąć na działanie EMC. Używać wyłącznie części dostarczonych przez EMS.

3. UŻYCIĘ URZĄDZENIA

! Przed użyciem systemu, należy upewnić się, że kroki instalacyjne zostały przeprowadzone, aby mieć pewność, że nie można wyjąć EMS AIRFLOW[®] Prophylaxis Master lub AIRFLOW[®] One bez użycia narzędzia.

3.1. Interfejsy

AIRFLOW[®] Station jest urządzeniem zwrotnym. Wózki pozwalają na ruch 360° i wyposażono je w układ hamowania na 4 koła.

Półka do przechowywania jest przeznaczona dla komór proszkowych oraz butelek na proszek EMS.

! Aby uzyskać więcej informacji na temat używania urządzeń EMS AIRFLOW[®] Prophylaxis Master lub EMS AIRFLOW[®] One, zob. instrukcja obsługi.


3.2. Przygotowanie przed pierwszym użyciem


! Aby uzyskać informacje na temat dodatkowych czynności, które trzeba wykonać przed pierwszym użyciem, zob. instrukcja obsługi EMS AIRFLOW[®] Prophylaxis Master lub AIRFLOW[®] One.

4. CZYSZCZENIE I DEZYNFEKCJA

4.1. Ogólne czyszczenie

Wyczyścić zewnętrzną powierzchnię urządzenia za pomocą szmatki i alkoholu

 Do czyszczenia urządzenia należy stosować wyłącznie dostępne w sprzedaży bezbarwne środki dezynfekujące na bazie alkoholu (etanolu, izopropanolu).

 Nigdy nie należy stosować proszków do szorowania lub gąbki ścierniej. Nieprzestrzeganie zalecenia może doprowadzić do uszkodzenia powierzchni urządzenia.

5. KONSERWACJA I ROZWIĄZYWANIE PROBLEMÓW

Urządzenie AIRFLOW® Station nie wymaga przeprowadzania konserwacji profilaktycznej.

5.1. Rozwiązywanie problemów

Informacje na temat rozwiązywania problemów ogólnych znajdują się w instrukcji obsługi urządzenia **EMS AIRFLOW® Prophylaxis Master** lub **AIRFLOW® One** ze względu na występujące podobieństwo w problemach z urządzeniami.

W razie wystąpienia wszystkich innych problemów technicznych, prosimy o kontakt z zespołem pomocy technicznej EMS.

5.2. Kontakt z pomocą techniczną EMS

E.M.S. Electro Medical Systems S.A.

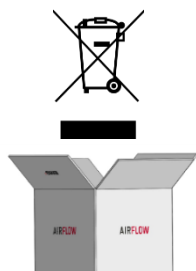
Ch. de la Vuarpillière 31
1260 Nyon – Szwajcaria

Telefon: +41 (0) 22 99 44 700

E-mail: TSAV@ems-ch.com

6. ZRÓWNOWAŻONY ROZWÓJ

6.1. Utylizacja zużytych części



Urządzenia nie wolno wyrzucać do kosza na odpady domowe. Ostateczna utylizacja urządzenia musi odbywać się w zgodzie z regulacjami obowiązującymi w danym kraju.

Należy zachować oryginalne opakowanie do czasu ostatecznej utylizacji urządzenia. Opakowanie można wykorzystać do wysyłania lub przechowywania urządzenia.

6.2. Trwała konstrukcja



Większość urządzenia i kartonów opakowaniowych nadaje się do recyklingu.



Drukowane instrukcje przestrzegają najwyższych standardów dotyczących zrównoważonego rozwoju, certyfikat My Climate neutral Imprimerie i FSC.

7. GWARANCJA











Firma EMS oraz dystrybutor niniejszego urządzenia nie ponoszą odpowiedzialności za bezpośrednie ani pośrednie urazy i uszkodzenia wynikające z nieprawidłowego użytkowania, szczególnie spowodowanego niestosowaniem się do instrukcji obsługi, niewłaściwym przygotowaniem oraz konserwacją sprzętu.

Firma EMS nie ponosi odpowiedzialności za bezpieczeństwo urządzenia i oświadcza, że gwarancja traci swą ważność w przypadku serwisowania lub napraw przeprowadzanych przez osoby nieposiadające autoryzacji oraz w przypadku stosowania innych niż oryginalne części zamiennych.

8. OPIS TECHNICZNY

Producent	EMS ELECTRO MEDICAL SYSTEMS SA, CH-1260 Nyon, Szwajcaria
Modele	AIRFLOW® Station, kod produktu DW-048B
Klasyfikacja UE MDD 93/42/EWG	Nie jest wyrobem medycznym wg normy MDD 93/42/EWG UE
Zasadnicze działanie	Brak zasadniczego działania w rozumieniu MDD 93/42 UE
Tryb pracy	Praca ciągła
Masa	20 kg maks. (stan operacyjny)
Wymiary:	wysokość: 810 mm (bez ładunku), szerokość: 330 mm, długość: 360 mm
Warunki pracy	Temperatura: 10°C do 35°C Wilgotność: od 30% do 75% Wysokość n.p.m.: Maks. 2000 m
Warunki przechowywania	Temperatura: -10°C do 30°C, bez wody w środku Wilgotność: 95% bez skraplania
Warunki transportowe	Temperatura: -29°C do 38°C, bez wody w środku Wilgotność: 95% bez skraplania
Trałość serwisowa	Urządzenie: 7 lat. Nie jest wymagane przeprowadzenie konserwacji zapobiegawczej.

8.1. Symbole

	Ogólne ostrzeżenie
	Przeczytać instrukcję obsługi
	Instrukcja obsługi w formacie elektronicznym
	Czynność obowiązkowa
	Nie wykonywać.
	Utylizacja starego sprzętu elektronicznego (obowiązuje w Unii Europejskiej oraz innych krajach europejskich z odrębnymi systemami zbiórki odpadów).
	Producent
	Data produkcji
	Numer seryjny
	Numer katalogowy / Nr referencyjny produktu



SIEDZIBA



CH

NYON, SZWAJCARIA E.M.S. ELECTRO MEDICAL SYSTEMS S.A.

Ch. de la Vuarpillière 31
CH-1260 Nyon
Tel. +41 22 99 44 700
Faks +41 22 99 44 701
www.ems-dental.com/en/contact
www.ems-dental.com



SPÓŁKI ZALEŻNE EMS NA ŚWIECIE

DE

MONACHIUM, NIEMCY EMS ELECTRO MEDICAL SYSTEMS GMBH

Schatzbogen, 86
D-81829 Munich
Tel. +49 89 42 71 61 0
Faks +49 89 42 71 61 60
info@ems-ch.de

ES

MADRYT, HISZPANIA EMS ELECTRO MEDICAL SYSTEMS ESPAÑA SLU

c/ Tomás Bretón, 50-52, 2ª planta
E-28045 Madrid
Tel. +34 91 528 99 89
info@ems-espana.com

FR

PARYŻ, FRANCJA EMS ELECTRO MEDICAL SYSTEMS FRANCE SARL

23, avenue Louis Breguet
Immeuble Santos Dumont, Batiment D
F-78140 Velizy Villacoublay
Tel. +33 1 34 58 03 80
Faks +33 1 34 58 03 90
info@ems-france.fr

IT

MEDIOLAN, WŁOCHY EMS ITALIA S.R.L.

Via Faravelli, 5
I-20149 Milan
Tel. +39 02 3453 8111
Faks +39 02 3453 2778
dental@ems-italia.it

US

DALLAS, USA EMS ELECTRO MEDICAL SYSTEMS Corporation

11886 Greenville Avenue, #120
Dallas, TX 75243
Tel. +1 972 690 83 82
Faks +1 972 690 89 81
info@ems-na.com

CN

SZANGHAJ, CHINY 医迈斯电子医疗系统贸易（上海）有限公司 E.M.S. ELECTRO MEDICAL SYSTEMS TRADING (SHANGHAI) CO., LTD.

24A, No 379, Jin Sui Mansion
Pudong Nan Road
Shanghai 200120
Tel. +862133632323
emschina@ems-ch.com

JP

TOKIO, JAPONIA E.M.S. JAPAN BRANCH OFFICE

501, 73 Kanda Neribeicho Chiyoda-ku
Tokyo 101-0022 – Japan
Tel. +81 (0) 3 5207 6795
Faks +81 (0) 3 5207 6795
emsjapan@ems-ch.com