

AIRFLOW

STATION

INSTRUCCIONES DE USO

Índice →






1. BEFORE USE	4. CLEANING & DISINFECTION
1.1. INTENDED USE	4.1. GENERAL CLEANING
1.2. INTENDED USER	5. MAINTENANCE & TROUBLESHOOTING
1.3. CONTRAINDICATIONS	5.1. TROUBLESHOOTING
1.4. GENERAL PRECAUTIONS	5.2. TO CONTACT EMS SERVICE SUPPORT
1.5. COMPATIBILITY	6. SUSTAINABILITY
2. INSTALLATION	6.1. DISPOSAL OF WASTE PARTS
2.1. EQUIPMENT INCLUDED IN THE BOX	6.2. SUSTAINABLE DESIGN
2.2. STEP-BY-STEP CART ASSEMBLY	7. WARRANTY
2.3. STEP-BY-STEP DEVICE INSTALLATION	8. TECHNICAL DESCRIPTION
3. DEVICE USE	8.1. SYMBOLS

1. ANTES DE USAR

¡FELICIDADES!

Ahora es el propietario de este nuevo dispositivo de EMS.

Por favor lea detenidamente las instrucciones antes de su uso →

-  NO modifique este equipo y/o ninguno de sus accesorios. No se permite ninguna modificación de ninguna pieza de este dispositivo médico.
-  Si se produce algún incidente grave que esté directa o indirectamente relacionado con el dispositivo, deberá comunicárselo inmediatamente al fabricante y al organismo competente de su país y de donde el paciente esté establecido (si es distinto).
-  Desconecte la toma de agua cuando no esté en uso. El dispositivo no está equipado con Aquastop y la manguera de agua EG-110 puede desconectarse o producir fugas: riesgo de inundación.

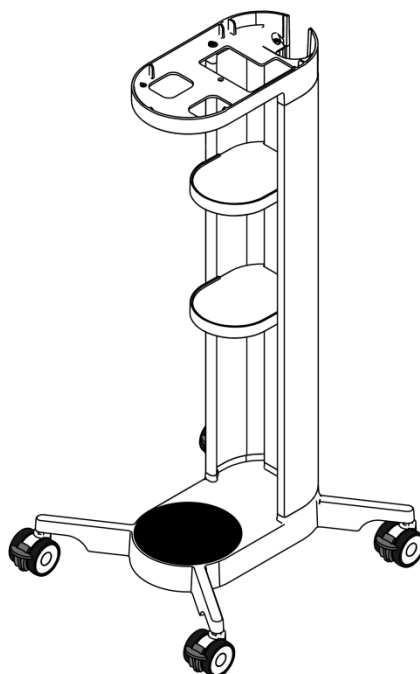


- Las instrucciones de uso del dispositivo se proporcionan en formato electrónico. No obstante, si desea una copia impresa, puede solicitar una gratis en nuestro sitio web, por teléfono o por escrito, y la recibirá en un plazo de 7 días.
- Las instrucciones de empleo de **AIRFLOW® Station** están disponibles para descarga en formato PDF en <http://www.ems-instruction.com> mediante el código de producto/clave DW-048B. Es necesario un lector de PDF y, en caso que fuera necesario, podrá descargarlo desde el mismo sitio web.
- Es esencial que lea y entienda todo el contenido de las instrucciones de empleo antes de usar el dispositivo y el uso de los accesorios relacionados.
- Le recomendamos que visite periódicamente nuestro sitio web para consultar y/o descargar la última versión de las instrucciones de empleo del dispositivo en <http://www.myems.dental>.
- Póngase en contacto con el soporte técnico de EMS o con su representante de EMS local para obtener más información y asistencia.
- Tenga siempre a mano esta documentación.

Las instrucciones de empleo de **AIRFLOW® Station** son complementarias a FB-618 para AIRFLOW® Prophylaxis Master y a FB-621 para AIRFLOW® One. Las instrucciones de empleo de AIRFLOW® Prophylaxis Master y AIRFLOW® One están disponibles para descarga en formato PDF en <http://www.myems.dental> mediante los códigos de producto/clave FT-229 y FT-230, respectivamente.

AIRFLOW[®] Station

DW-048B



1.1. *Usado previsto*

The AIRFLOW[®] Station está diseñado para ser utilizado exclusivamente para la retención de EMS AIRFLOW[®] Prophylaxis Master o EMS AIRFLOW[®] One.

1.2. *Usuario indicado*

Consulte el uso indicado en las instrucciones de empleo de las unidades EMS AIRFLOW[®] Prophylaxis Master o EMS AIRFLOW[®] One.

1.3. *Contraindicaciones*

El uso de AIRFLOW[®] Station no añade contraindicaciones adicionales a las señaladas en las instrucciones de empleo de las unidades EMS AIRFLOW[®] Prophylaxis Master o EMS AIRFLOW[®] One.

1.4. *Precauciones generales*

⚠ NO se siente ni pise sobre el dispositivo.

⚠ NO coloque una carga en el dispositivo superior a 10 kg.

1.5. *Compatibilidad*

Los siguientes dispositivos y combinaciones de piezas son compatibles con AIRFLOW[®]

Station pero **no se suministran**:



AIRFLOW[®] Prophylaxis
Master (FT-229)

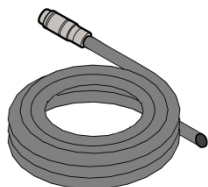


AIRFLOW[®] One
(FT-230)

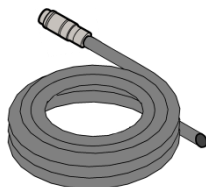


⚠ NO lo utilice con otros dispositivos que no sean EMS AIRFLOW[®] Prophylaxis Master (FT-229) o AIRFLOW[®] One (FT-230). Este retenedor de carro (el dispositivo) NO está pensado para alojar nada más que los dispositivos compatibles de la lista.

Manguera de aire
(EH-142)



Manguera de agua
(EG-110)



Cable de
alimentación



⚠ Tenga presente que

El uso de cables y accesorios que no sean los suministrados por EMS puede afectar negativamente al rendimiento de los productos de Electromagnetic Compatibility (EMC). Utilice únicamente componentes de EMS.

2. INSTALACIÓN

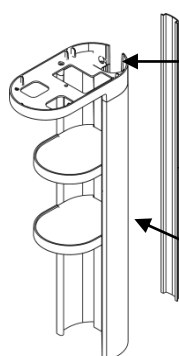
2.1. Equipo incluido en la caja

 Compruebe que no se haya producido ningún daño en el contenido durante el transporte.



Guía rápida y ficha de seguridad

Instrucciones de montaje y enlace a la descarga eFU de FB-637.



Retenedor

Soporte de la unidad EMS con acceso para fijación de tornillos y soporte de llave Torx.

Protector de mangueras

Protector de mangueras.

Columna con soporte

Soporte central y pequeño estante para el almacenaje de botellas o cámaras de polvo.



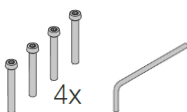
Base de ruedas

Con ruedas y frenos acoplados



Organizador de cables

1 funda para organizar los cables del aire y los cables de red



Kit de montaje

4 tornillos largos: M5 x 40
1 llave Torx T20



Conector de aire

1 x conector a la manguera del aire EH-145.

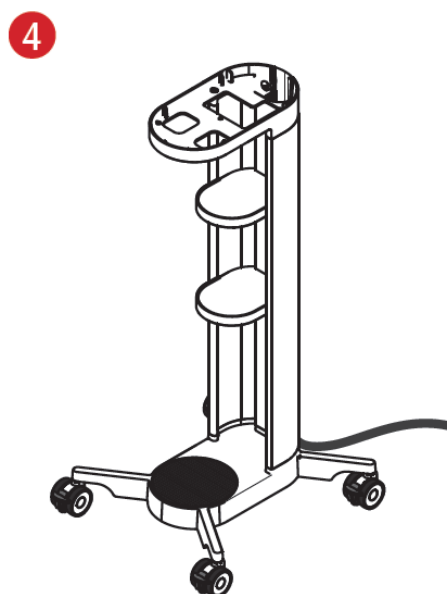
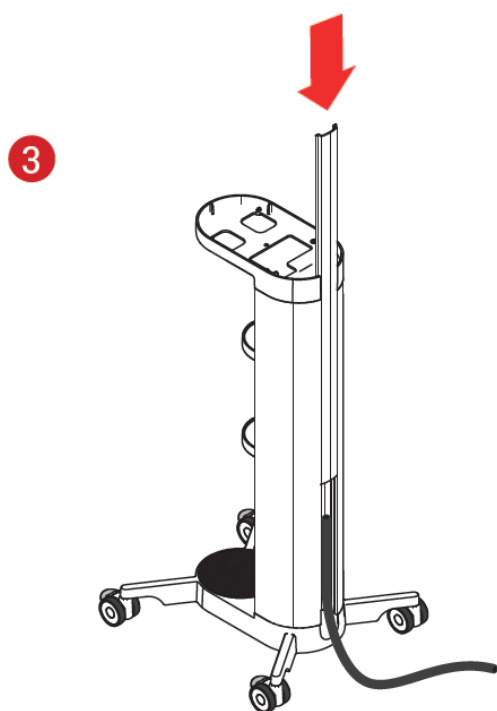
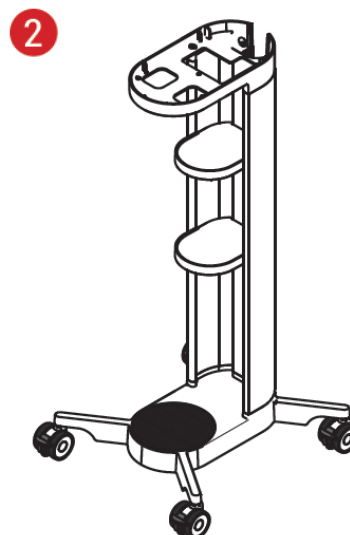
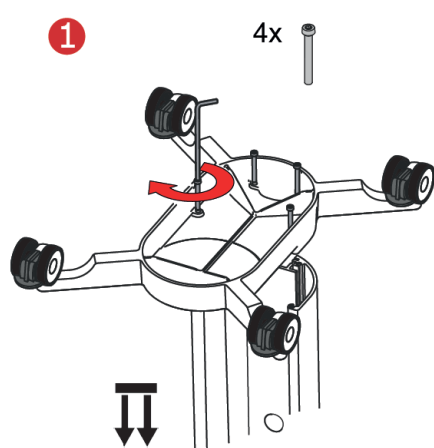


Conector de agua

1 x conector a la manguera de agua EG-124.

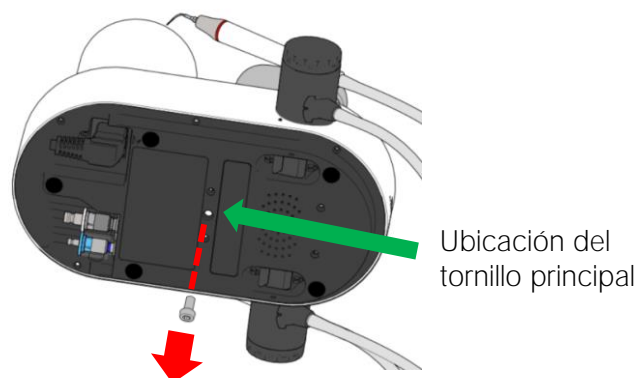
2.2. Montaje del carro paso a paso

El dispositivo se debe colocar en una superficie segura y plana (con una pendiente máxima de 5 grados).

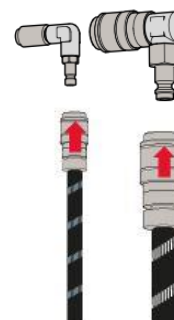


2.3. Instalación del dispositivo paso a paso

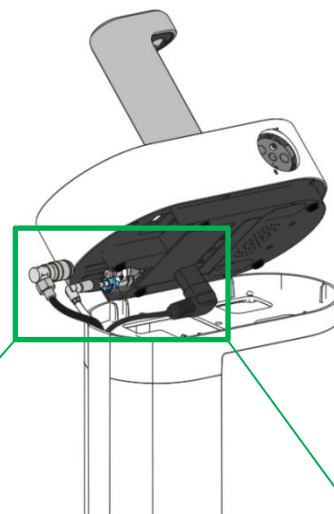
1. Extraiga el tornillo principal del dispositivo EMS AIRFLOW[®] Prophylaxis Master o AIRFLOW[®] One. Guarde el tornillo para su posterior fijación al retenedor de carro.



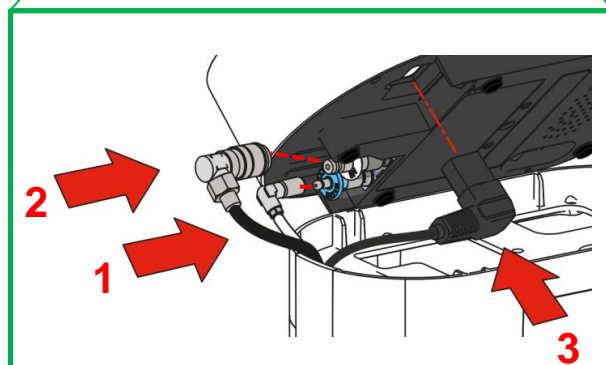
2. Conecte los conectores para el aire y el agua a sus correspondientes mangueras.



3. Coloque el dispositivo EMS AIRFLOW[®] Prophylaxis Master o AIRFLOW[®] One en el retenedor, e inclínelo para ver las conexiones de agua, aire y electricidad.

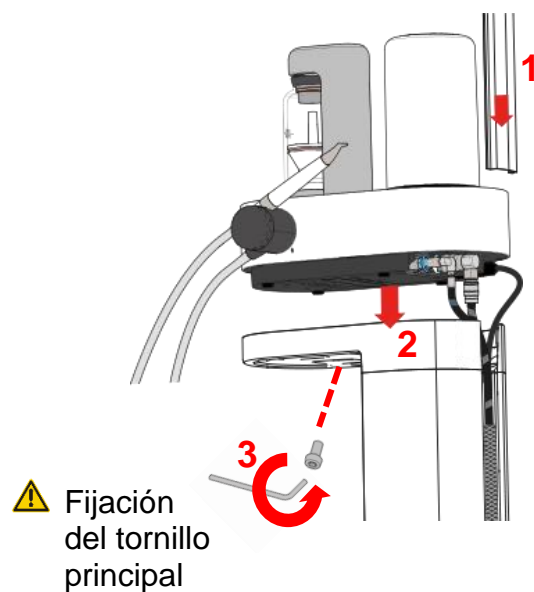


4. Conecte lo siguiente en secuencia:
 1. Conector de agua.
 2. Conector de aire.
 3. Cable de alimentación eléctrica .

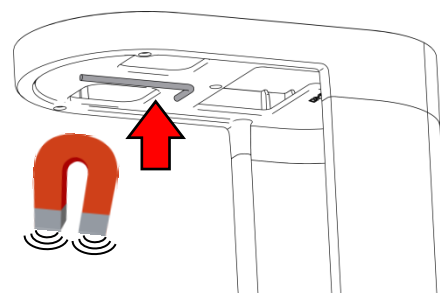


5. Con el tornillo principal, fije el dispositivo EMS AIRFLOW[®] Prophylaxis Master o AIRFLOW[®] One al retenedor.

! Los enganches son necesarios para evitar que se doblen las mangueras del aire y agua cuando estén montadas en el carrito.



6. La llave Torx se puede guardar sujetándola con los imanes de debajo del retenedor.



7. Instale el otro extremo de las mangueras EH-142 y EG-110 a su clínica.

! Tenga presente que

El uso de cables y accesorios que no sean los suministrados por EMS puede afectar negativamente al rendimiento de los productos de Electromagnetic Compatibility (EMC). Utilice únicamente componentes de EMS.

3. USO DEL DISPOSITIVO

! Asegúrese de haber completado los pasos de instalación antes de usar el sistema para garantizar que la unidad del dispositivo EMS AIRFLOW[®] Prophylaxis Master o AIRFLOW[®] One no se pueda extraer sin el uso de una herramienta.

3.1. Interfaces

AIRFLOW[®] Station cuenta con un diseño que permite una fácil maniobrabilidad. Los carros permiten un movimiento de 360° y tienen un sistema completo de freno de las 4 ruedas.

La repisa de almacenamiento está diseñado para contener cámaras de polvo de repuesto, y las botellas de polvo de EMS.

! Consulte las instrucciones de empleo de las unidades AIRFLOW[®] Prophylaxis Master o EMS AIRFLOW[®] One para obtener más información sobre su uso.


3.2. Preparación antes del primer uso

! Consulte las instrucciones de empleo de las unidades AIRFLOW[®] Prophylaxis Master o EMS AIRFLOW[®] One para obtener más información sobre su uso.

4. LIMPIEZA Y DESINFECCIÓN

4.1. Limpieza general

Limpie la superficie exterior del dispositivo con un paño y alcohol.

 Limpie el equipo únicamente con un desinfectante sin colorantes a base de alcohol (etanol, alcohol isopropílico).

 No utilice nunca detergente en polvo ni esponjas abrasivas. Esto dañará la superficie.

5. MANTENIMIENTO Y SOLUCIÓN DE PROBLEMAS

No es necesario ningún mantenimiento preventivo para AIRFLOW Station.

5.1. Solución de problemas

Para otras soluciones a problemas generales, consulte el eIFU del **dispositivo EMS AIRFLOW[®] Prophylaxis Master o AIRFLOW[®] One** dadas las similitudes de las soluciones a problemas de los dispositivos.

Para cualquier otro problema técnico, póngase en contacto con su equipo local del servicio técnico de EMS.

5.2. Para contactar con el servicio técnico de EMS

E.M.S. Electro Medical System ESPAÑA S.L.U.

Calle de Tomás Bretón 50-52

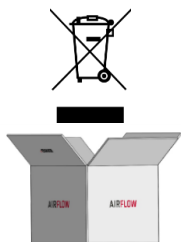
28045, Madrid - España

Teléfono: +34 915289989

Correo electrónico: serviciotecnico@ems-espana.com

6. SOSTENIBILIDAD

6.1. Retirada de piezas de residuos



El dispositivo no deberá desecharse con los residuos domésticos. Si deseara deshacerse definitivamente del dispositivo, respete la normativa aplicable en su país.

Le aconsejamos que conserve el embalaje original hasta el momento de desechar el dispositivo. Puede utilizarlo para transportarlo o almacenarlo.

6.2. Diseño sostenible



La mayor parte del dispositivo y los cartones de embalaje se pueden reciclar.



Las instrucciones impresas respetan los estándares más elevados de desarrollo sostenible como My Climate neutral Imprimerie y certificación FSC.

7. GARANTÍA












EMS y los distribuidores de este dispositivo no se hacen responsables de los daños directos e indirectos derivados del uso o la manipulación incorrectos de este producto, especialmente por la no observación de las instrucciones de empleo o por una preparación y un mantenimiento inadecuados.

EMS declina toda responsabilidad sobre la seguridad del aparato, declarando la garantía nula y no válida si una tercera persona no autorizada realiza revisiones o reparaciones o si se utilizan piezas de repuesto no originales.

8. DESCRIPCIÓN TÉCNICA

Fabricante	EMS ELECTRO MEDICAL SYSTEMS SA, CH-1260 Nyon, Suiza
Modelos	AIRFLOW® Station, código de producto DW-048B
Clasificación EU MDD 93/42/EEC	Not a Medical Device as per EU MDD 93/42/EEC
Rendimiento esencial	Sin rendimiento esencial en el sentido de EU MDD 93/42
Modo de funcionamiento	Utilización continua
Peso	20 kg máx. (estado de funcionamiento completo)
Dimensiones	Alto: 810 mm (sin carga), Ancho: 330 mm, Largo: 360 mm
Condiciones de funcionamiento	Temperatura: 10°C a 35°C Humedad: 30% a 75% Altitud: Máx 2000 m
Condiciones de almacenamiento	Temperatura: -10°C a 30°C, sin agua dentro Humedad: 95% no condensado
Condiciones de transporte	Temperatura: -29°C a 38°C, sin agua dentro Humedad: 95% no condensado
Vida útil	Dispositivo: 7 años No es necesario ningún mantenimiento preventivo

8.1. Símbolos

	Advertencia general
	Lea las instrucciones de empleo
 	Instrucciones de empleo en formato electrónico
	Acción obligatoria
	No lo haga.
	Eliminación de aparatos electrónicos al final de su vida útil (en la Unión Europea y en otros países con sistemas de recogida selectiva de residuos).
	Fabricante
	Fecha de fabricación
	Número de serie
	Número de catálogo/Referencia de producto



SEDE



CH

NYON, SUIZA E.M.S. ELECTRO MEDICAL SYSTEMS S.A.

Ch. de la Vuarpillière 31
CH-1260 Nyon
Tel. +41 22 99 44 700
Fax +41 22 99 44 701
www.ems-dental.com/en/contact
www.ems-dental.com



FILIALES INTERNACIONALES DE EMS

DE

MÚNICH, ALEMANIA EMS ELECTRO MEDICAL SYSTEMS GMBH

Schatzbogen, 86
D-81829 Munich
Tel. +49 89 42 71 61 0
Fax +49 89 42 71 61 60
info@ems-ch.de

US

DALLAS, EE.UU. EMS ELECTRO MEDICAL SYSTEMS

Corporation
11886 Greenville Avenue, #120
Dallas, TX 75243
Tel. +1 972 690 83 82
Fax +1 972 690 89 81
info@ems-na.com

ES

MADRID, ESPAÑA EMS ELECTRO MEDICAL SYSTEMS ESPAÑA SLU

c/ Tomás Bretón, 50-52, 2ª planta
E-28045 Madrid
Tel. +34 91 528 99 89
info@ems-espana.com

CN

SHANGHAI, CHINA 医迈斯电子医疗系统贸易(上海)有限公司 E.M.S. ELECTRO MEDICAL SYSTEMS TRADING (SHANGHAI) CO., LTD.

24A, No 379, Jin Sui Mansion
Pudong Nan Road
Shanghai 200120
Tel. +862133632323
emschina@ems-ch.com

FR

PARÍS, FRANCIA EMS ELECTRO MEDICAL SYSTEMS FRANCE SARL

23, avenue Louis Breguet
Immeuble Santos Dumont, Batiment D
F-78140 Velizy Villacoublay
Tel. +33 1 34 58 03 80
Fax +33 1 34 58 03 90
info@ems-france.fr

JP

TOKIO, JAPÓN E.M.S. JAPAN BRANCH OFFICE

501, 73 Kanda Neribeicho Chiyoda-ku
Tokyo 101-0022 – Japan
Tel. +81 (0) 3 5207 6795
Fax +81 (0) 3 5207 6795
emsjapan@ems-ch.com

IT

MILÁN, ITALIA EMS ITALIA S.R.L.

Via Faravelli, 5
I-20149 Milan
Tel. +39 02 3453 8111
Fax +39 02 3453 2778
dental@ems-italia.it