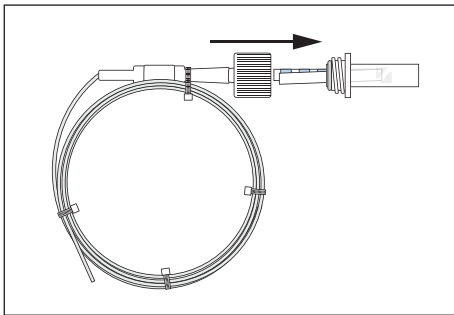
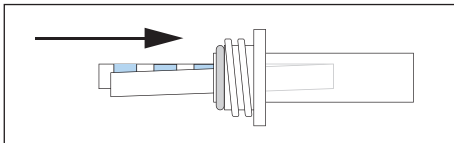
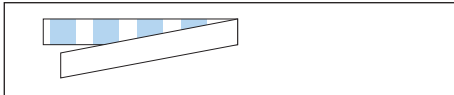
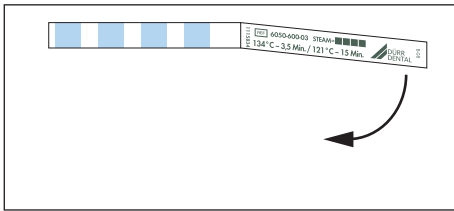


Hygotest

REF 6050-600-03 (134 °C - 3,5 min / 121 °C - 15 min)



DE Gebrauchsanweisung

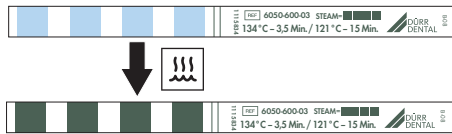
i Gebrauchsanweisung beachten. Eine falsche Verwendung kann den Farbumschlag des Indikators beeinflussen und zu falschen Ergebnissen führen.

- › Helix-Röhrchen mit einer 3/4-Drehung öffnen.
- › Indikatorstreifen entlang der Linie falten, so dass sich der Indikator an der Innenseite befindet. Die unterschiedlichen Längen des Streifens erleichtern die Entnahme des Streifens nach Gebrauch.
- › Indikatorstreifen mit der gefalteten Seite zuerst in das Helix-Röhrchen geben.
- › Verschlusskappe auf das Helix-Röhrchen schrauben.
- › Helix-Prüfkörper mit eingesetztem Indikatorstreifen in die Sterilisierkammer legen und Programm starten.

Zur Chargenüberwachung kann der so vorbereitete Helix-Prüfkörper auch dem Sterilisiertgut beigelegt werden.

Ergebnis:

Bei erfolgreicher Sterilisation schlägt der Indikator von hell auf dunkel um.



Text und Firmenlogo auf dem Indikatorstreifen sind Referenzfarbe. Leichte Farbabweichungen können vorkommen.

Der Indikator ist auf der Rückseite mit einem Klebestreifen versehen, so dass man ihn nach dem Entfernen des Schutzstreifens einfach mit anderen wichtigen Daten archivieren kann.

EN Operating Instructions

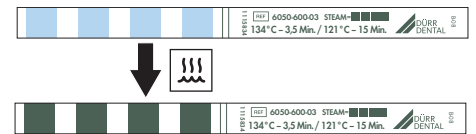
i Observe the operating instructions. Incorrect use can impact on the indicator colour change and may lead to incorrect results.

- › Open a Helix tube with a 3/4 twist.
- › Fold the indicator strip along the line so that the indicator is on the inside. The different lengths of the strip make it easier to take out the strip after use.
- › Place the indicator strips with the folded side first into the Helix tube.
- › Screw the sealing cap onto the Helix tube.
- › Place the Helix test body with inserted indicator strip in the sterilisation chamber and start the program.

For batch monitoring the Helix test body that has been prepared here can also be enclosed with the object(s) being sterilised.

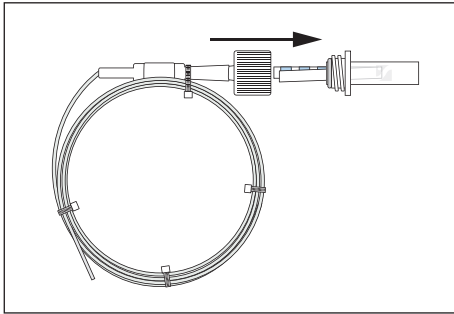
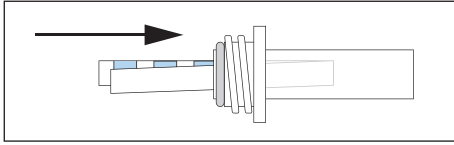
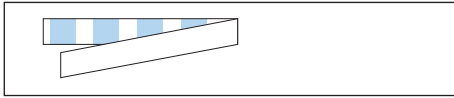
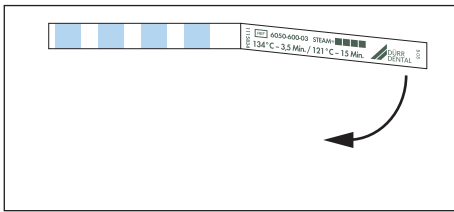
Result:

After successful sterilisation the indicator will change colour from light to dark.



The text and company logo on the indicator strip show the reference colour. Minor colour deviations may occur.

The indicator has a self-adhesive strip on the rear so that it can easily be archived with other important data once the backing strip has been peeled off.



ES Instrucciones de uso



Tener en cuenta las instrucciones para uso. Un uso indebido puede afectar al color del indicador y producir resultados erróneos.

- Abrir el tubo helicoidal con una rotación de 3/4.
- Doblar la tira indicadora a lo largo de la línea, de manera que el indicador se encuentre en el interior. Las diferentes longitudes de la tira facilitan su retirada después de su uso.
- En primer lugar, poner la tira indicadora con el lado doblado en el tubo helicoidal.
- Enroscar el capuchón en el tubo helicoidal.
- Poner la probeta helicoidal con la tira indicadora en la cámara esterilizada e iniciar el programa.

Para el monitoreo de lotes se puede adjuntar la probeta helicoidal preparada en este modo también al material esterilizado.

Resultado:

Cuando la esterilización se realiza con éxito el indicador cambia de claro a oscuro.



El texto y el logotipo de la empresa en la tira indicadora son colores de referencia. Pueden producirse ligeras variaciones de color.

El indicador está provisto de una tira adhesiva en la parte posterior para poder archivarlo con otros datos importantes después de quitarle la tira protectora.

IT Istruzioni d'uso



Attendersi alle istruzioni d'uso. Un utilizzo errato può influire sul cambiamento di colore dell'indicatore, alterando i risultati.

- Aprire il tubicino Helix con 3/4 di giro.
- Piegarla la striscia indicatrice lungo la linea, in modo tale che l'indicatore si trovi sul lato interno. Le varie lunghezze della striscia ne facilitano il prelievo dopo l'uso.
- Introdurre la striscia indicatrice nel tubicino Helix, inserendo il lato piegato per primo.
- Avvitare il tappo sul tubicino Helix.
- Collocare il tester Helix contenente la striscia indicatrice nella camera di sterilizzazione e avviare il programma.

Il tester Helix così preparato può essere aggiunto all'oggetto da sterilizzare per il controllo dei lotti.

Risultato:

Se la sterilizzazione è avvenuta con successo, l'indicatore vira da colore chiaro a colore scuro.



Il testo e il logo della ditta presenti sulla striscia indicatrice servono da colore di riferimento. Si possono verificare leggere variazioni di colore.

L'indicatore è dotato di un adesivo sul lato posteriore, per consentire una pratica archiviazione con altri dati importanti, una volta eliminata la striscia protettiva.

FR Notice d'utilisation



Respecter la notice d'utilisation. Une utilisation incorrecte peut influencer sur la couleur de l'indicateur et fausser les résultats.

- Ouvrir le tube Helix en tournant aux 3/4.
- Plier la bande indicatrice le long de la ligne de sorte que l'indicateur se trouve sur la face intérieure. Les différentes longueurs de la bande la rendent plus facile à sortir après usage.
- Mettre la bande dans le tube Helix en insérant le côté plié en premier.
- Visser le bouchon sur le tube Helix.
- Placer l'échantillon Helix contenant la bande indicatrice dans la chambre de stérilisation et démarrer le programme.

L'échantillon Helix ainsi préparé peut aussi être joint au produit à stériliser pour procéder à une stérilisation par lots.

Résultat:

Si la stérilisation est réussie, l'indicateur passe d'une teinte claire à une teinte foncée.



Le texte et le logo de l'entreprise figurant sur la bande indicatrice servent de référence pour la couleur. Les couleurs peuvent être légèrement différentes.

L'indicateur est pourvu d'une bande adhésive au dos, ce qui le rend facile à archiver avec d'autres données importantes une fois la bande protectrice retirée.

PT Instruções de utilização



Respeitar as instruções de utilização. Uma utilização incorreta pode influenciar a mudança de cor do indicador e provocar resultados incorretos.

- Abrir o tubo Helix com 3/4 de volta.
- Dobrar a tira indicadora ao longo da linha para que o indicador esteja na parte interior. Os diferentes comprimentos da tira facilitam a sua remoção após a utilização.
- Em primeiro lugar, colocar a tira indicadora com o lado dobrado no tubo Helix.
- Parafusar a tampa de fechamento no tubo Helix.
- Colocar a amostra Helix com a tira indicadora utilizada na câmara de esterilização e iniciar o programa.

A amostra Helix preparada também pode ser adicionada ao material a esterilizar para proceder a um monitoramento de lote.

Efeito:

Se a esterilização for bem-sucedida, o indicador muda de uma tonalidade clara para uma tonalidade escura.



O texto e o logotipo da empresa na tira indicadora servem como cores de referência. Podem ocorrer leves variações de cor.

O indicador inclui uma fita adesiva na parte de trás para que seja possível arquivá-lo facilmente com outros dados importantes após a remoção da tira de proteção.

NL Gebruikshandleiding



Gebruikshandleiding in acht nemen. Een verkeerd gebruik kan de kleuromslag van de indicator beïnvloeden en leiden tot verkeerde resultaten.

- Helix-buisje met een 3/4-draai openen.
- Indicatorstrip langs de lijn vouwen zodat de indicator zich aan de binnenkant bevindt. De verschillende lengten van de strip zorgen voor een gemakkelijker wegname van de strip na gebruik.
- Indicatorstrip met de gevouwen zijde eerst in het helix-buisje plaatsen.
- Afsluitdop op het helix-buisje draaien.
- Helix-specimen met geplaatste indicatorstrip in de steriliseerkamer leggen en het programma starten.

Voor de monitoring van de charge kan het zo voorbereide helix-specimen ook bij het te steriliseren materiaal worden gelegd.

Resultaat:

Bij een succesvolle sterilisatie slaat de indicator om van helder naar donker.



Tekst en bedrijfslogo op de indicatorstrip zijn het referentiekleur. Lichte kleurafwijkingen kunnen voorkomen.

De indicator is aan de achterzijde voorzien van een kleefstrip zodat men hem na verwijdering van de beschermstrook gewoon met andere belangrijke gegevens kan archiveren.