

## Instrukcja obsługi



CE  
0297

PEOPLE HAVE PRIORITY



## Chirurgia

Kątnice  
WS-56 L, WS-75 L, WS-91 L, WS-92 L  
z diodą Mini LED+

# Spis treści

---

<b>Symbole</b> .....	4
używane w instrukcji obsługi.....	4
na wyrobie medycznym / na opakowaniu.....	5
<b>1. Wprowadzenie</b> .....	6
<b>2. Wskazówki dotyczące bezpieczeństwa</b> .....	9
<b>3. Opis produktu</b> .....	13
<b>4. Uruchomienie</b> .....	15
Zakładanie/zdejmowanie.....	15
Instrumenty obrotowe .....	19
Wymiana instrumentu obrotowego.....	20
Uruchomienie próbne .....	24
<b>5. Higiena i konserwacja</b> .....	25
Ogólne wskazówki.....	25
Ograniczenie przy ponownym procesie przygotowawczym.....	27

Pierwsze przygotowanie w miejscu użycia .....	28
Czyszczenie ręczne .....	29
Dezynfekcja ręczna .....	35
Mechaniczne czyszczenie i dezynfekcja .....	36
Suszenie .....	38
Kontrola, konserwacja i sprawdzenie .....	39
Opakowanie .....	44
Sterylizacja .....	45
Magazynowanie .....	48
<b>6. Serwis .....</b>	<b>49</b>
<b>7. Akcesoria i części zamienne W&amp;H .....</b>	<b>50</b>
<b>8. Dane techniczne .....</b>	<b>52</b>
<b>9. Utylizacja .....</b>	<b>55</b>
<b>Informacje dotyczące gwarancji .....</b>	<b>56</b>
<b>Autoryzowani partnerzy serwisowi W&amp;H .....</b>	<b>57</b>



**OSTRZEŻENIE!**

(Jeżeli istnieje ryzyko zranienia osób)



**UWAGA!**

(Jeżeli istnieje ryzyko uszkodzenia rzeczy)



Objaśnienia ogólne,  
brak zagrożeń dla  
osób lub mienia



Nie utylizować  
z odpadami komunalnymi

**R<sub>x</sub>**<sub>only</sub>

**Ostrożnie!**

Zgodnie z prawem federalnym Stanów Zjednoczonych sprzedaż niniejszego produktu dozwolona jest jedynie na polecenie stomatologa, lekarza, weterynarza lub innego pracownika medycznego z certyfikatem stanu, w którym dany lekarz pracuje i będzie używać tego produktu lub zleci jego używanie.

## Symbole

na wyrobie medycznym / na opakowaniu



Oznaczenie CE z numerem identyfikacyjnym jednostki notyfikowanej



DataMatrix Code do informacji o produkcji włącznie z UDI (Unique Device Identification)



Struktura danych według Health Industry Bar Code



Numer artykułu



Możliwość termodezynfekcji



Możliwość sterylizacji do podanej temperatury



Numer seryjny



UL – znak kontrolny dla komponentów uznawanych w Kanadzie i USA



Data produkcji

# 1. Wprowadzenie

---

Zadowolenie klientów jest najważniejszą kwestią polityki jakościowej firmy W&H. Niniejszy wyrób medyczny został zaprojektowany, wykonany i sprawdzony zgodnie z odpowiednimi przepisami prawnymi, normami produkcji i jakości.

## **Bezpieczeństwo użytkownika oraz bezpieczeństwo pacjentów**

Przed pierwszym użyciem należy przeczytać instrukcję obsługi. Zawiera ona informacje na temat sposobu obchodzenia się z wyrobem medycznym oraz jego bezawaryjnej, ekonomicznej i bezpiecznej obsługi.



Stosować się do ostrzeżeń.

## **Przeznaczenie**

**Chirurgiczne opracowywanie organicznej substancji twardej.**




Zastosowanie niezgodne z przeznaczeniem może doprowadzić do uszkodzenia wyrobu medycznego, stwarzając przez to zagrożenie dla pacjenta, użytkownika i osób trzecich.

## **Kwalifikacje użytkownika**

Przy opracowywaniu i konstrukcji wyrobu medycznego grupę docelową użytkowników stanowili dla nas lekarze.

## **Produkcja zgodnie z dyrektywami obowiązującymi w Unii Europejskiej**

 Wyrób medyczny spełnia wymagania dyrektywy 93/42/EWG.

0297

## **Odpowiedzialność producenta**

Producent może odpowiadać za bezpieczeństwo, niezawodność i wydajność wyrobu medycznego wyłącznie wtedy, gdy przestrzegane są następujące wskazówki:

- > Wyrób medyczny musi być użytkowany zgodnie z niniejszą instrukcją obsługi.
- > Wyrób medyczny nie zawiera części, które mogą być naprawiane przez użytkownika.
- > Zmiany lub naprawy mogą być wykonywane wyłącznie przez autoryzowanego partnera serwisowego W&H [patrz strona 57].

## **Fachowe użycie**

Niniejszy wyrób medyczny jest przeznaczony do fachowego użycia zgodnie z jego przeznaczeniem w stomatologii oraz zgodnie z obowiązującymi przepisami bezpieczeństwa i higieny pracy oraz wskazówkami instrukcji obsługi.

Wyrób medyczny mogą przygotowywać i konserwować wyłącznie osoby, które zostały przeszkolone w zakresie ochrony przed infekcjami, ochrony własnej oraz ochrony pacjentów.

Niewłaściwe użycie (np. brak dostatecznej higieny i konserwacji), nieprzestrzeganie wskazówek producenta lub zastosowanie akcesoriów i części zamiennych, które nie zostały zatwierdzone przez firmę W&H, zwalniają producenta z obowiązku świadczeń gwarancyjnych lub innych roszczeń.



Wszystkie poważne zdarzenia związane z wyrobem medycznym należy zgłaszać producentowi i właściwemu organowi!



## 2. Wskazówki dotyczące bezpieczeństwa



- > Przed pierwszym uruchomieniem pozostawić wyrób medyczny na 24 godziny w temperaturze pokojowej.
- > Użycie wyrobu medycznego ze światłem dozwolone jest tylko z unitami stomatologicznymi spełniającymi wymogi normy IEC 60601-1 (EN 60601-1) i IEC 60601-1-2 (EN 60601-1-2).
- > Należy zadbać o prawidłowe warunki eksploatacji sprzętu oraz sprawność układu chłodzenia urządzenia.
- > Zawsze należy zapewnić wystarczającą ilość odpowiedniego płynu chłodzącego i zadbać o odpowiednie odsysanie.
- > W przypadku przerwy w dopływie płynu chłodzącego należy natychmiast wyłączyć wyrób medyczny.
- > Przed każdym użyciem wyrobu medycznego należy sprawdzić go pod kątem występowania uszkodzeń lub poluzowanych części (np. przycisk).
- > W razie wystąpienia uszkodzenia wyrobu medycznego nie można uruchamiać.
- > Wyrób medyczny zakładać wyłącznie przy wyłączonym mikrosilniku.
- > Nigdy nie korzystać z przycisku wyrobu medycznego podczas użytkowania. Prowadzi to do poluzowania się instrumentu obrotowego lub nagrzania wyrobu medycznego.
- > Przed każdym użyciem przeprowadzić uruchomienie próbne.
- > Unikać przegrzania miejsca zabiegu.



- > Nie należy dotykać główką kątnicy tkanki miękkiej (niebezpieczeństwo oparzenia wskutek nagrzania przycisku)!
- > Należy unikać kontaktu między diodą LED i tkanką miękką (niebezpieczeństwo oparzenia wskutek nagrzania diody LED).
- > Wyrobu medycznego nie używać jako sondy świetlnej.
- > Unikać bezpośredniego kontaktu wzrokowego z diodą LED.



Wyrób medyczny nie jest dopuszczony do pracy w strefach zagrożonych wybuchem.

## Ryzyka stwarzane przez pole elektromagnetyczne



Działanie wszczepionych systemów, takich jak rozruszniki serca oraz wszczepiany kardiowerter-defibrylator serca (ICD), może zostać zakłócone przez pola elektryczne, magnetyczne oraz elektromagnetyczne.

- > Przed użyciem wyrobu medycznego przeprowadzić z pacjentem oraz użytkownikiem wywiad na temat wszczepionych systemów i sprawdzić możliwość jego zastosowania.
- > Rozważyć korzyści i ryzyka.
- > Nie zbliżać wyrobu medycznego do wszczepionych systemów.
- > Poczytać odpowiednie przygotowania na wypadek zagrożenia zdrowia lub życia i natychmiast reagować na zmiany w stanie zdrowia pacjenta.
- > Objawy, takie jak przyspieszona akcja serca, nieregularny puls oraz zawroty głowy, mogą być oznakami problemów z rozrusznikiem serca lub ICD (wszczepianym kardiowerterem-defibrylatorem).

## Higiena i konserwacja przed pierwszym użyciem

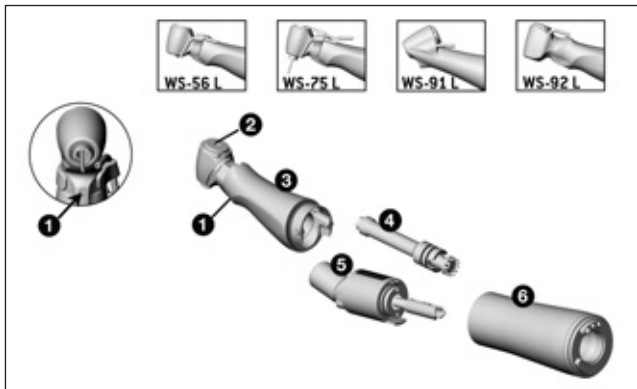


- > Dostarczony wyrób medyczny jest zamknięty w osłonie z folii PE.
- > Folia PE i opakowanie nie nadają się do sterylizacji.



- > Oczyszczyć, zdezynfekować i nasmarować wyrób medyczny.
- > Wysterylizować wyrób medyczny, przyrząd do czyszczenia dysz, trójnik, klipsy z rurką sprayu i rurkę do chłodzenia wewnętrznego przez wiertło.

### 3. Opis produktu



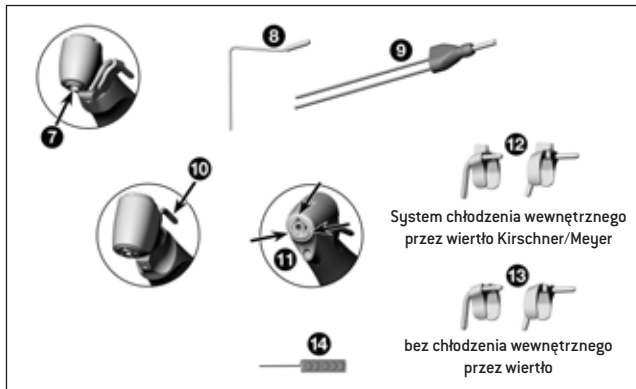
WS-56 L, WS-75 L, WS-91 L, WS-92 L

- 1 Dioda LED
- 2 Przycisk
- 3 Główka kątnicy\*
- 4 Napęd
- 5 Łącznik kolanowy
- 6 Obudowa\*

\* Symbole na elementach 3 i 6

- ▲ Obudowa otwarta
- ↔ Kierunek obrotu
- ▲ Obudowa zablokowana

### 3. Opis produktu



#### WS-75 L

- 7 Heksagonalny system mocowania wiertła
- 8 Rurka do chłodzenia wewnętrznego przez wiertło
- 9 Trójnik

#### WS-91 L, WS-92 L

- 10 Zewnętrzna rurka do chłodzenia
- 11 Dysze sprayu

#### WS-56 L, WS-75 L

- 12 13 Klipsy z rurką sprayu dla lewej i prawej strony

#### WS-56 L, WS-75 L, WS-91 L, WS-92 L

- 14 Przyrząd do czyszczenia dysz



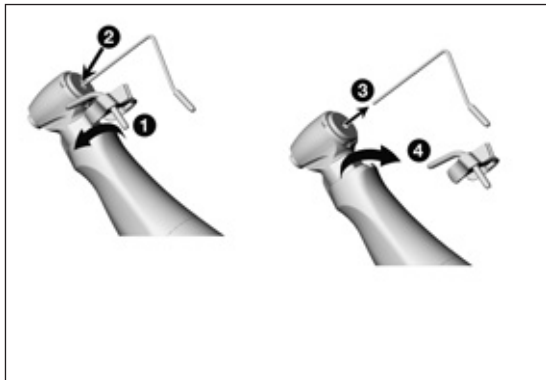
Wyrobu medycznego nie wolno zakładać ani zdejmować podczas pracy!



Wyrób medyczny jest przeznaczony do stosowania na mikrosilniku elektrycznym W&H EM-19 LC / EM-19 oraz urządzeniu W&H Implantmed SI-10xx. Tylko w tej kombinacji można wykorzystać wszystkie zalety wyrobu medycznego (np. stałe oświetlenie przy każdej prędkości).



Wyrobu medycznego wolno używać wyłącznie razem z mikrosilnikiem elektrycznym W&H EM-19 LC / EM-19. W przypadku stosowania wyrobu medycznego na innych mikrosilnikach elektrycznych odpowiedzialność ponosi wyłącznie użytkownik. Producent nie ponosi odpowiedzialności.



**WS-56 L**

**Klips z rurką sprayu**

**WS-75 L**

**Klips z rurką sprayu**

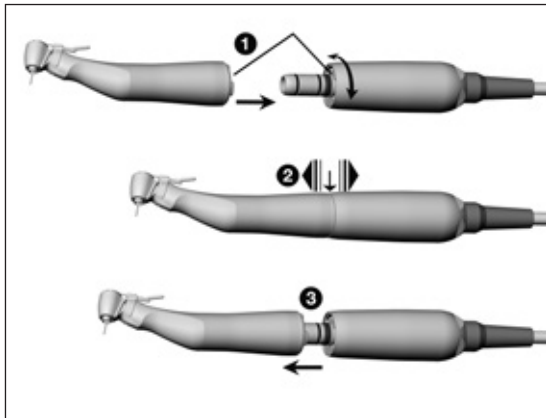
**Rurka do chłodzenia wewnętrznego przez wiertło**

- 1 Założyć klips z rurką sprayu.
- 2 Włożyć rurkę do chłodzenia wewnętrznego przez wiertło.

lub

- 3 Zdjąć rurkę do chłodzenia wewnętrznego przez wiertło.
- 4 Zdjąć klips z rurką sprayu.





## Wyrób medyczny

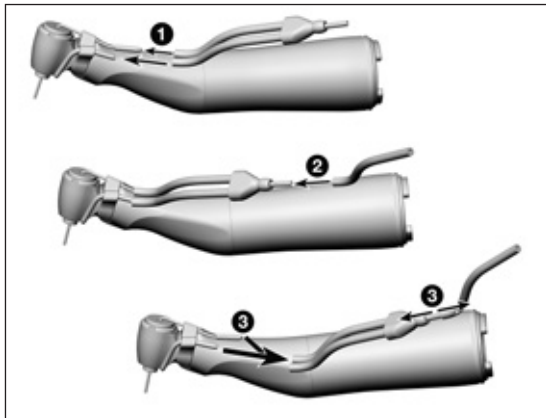
❶ Założyć wyrób medyczny na mikrosilnik i obracać do momentu słyszalnego zatrzaśnięcia.



❷ Sprawdzić pewność połączenia.

lub

❸ Zdjąć wyrób medyczny.



WS-75 L

Trójnik



Tylko w przypadku stosowania rurki do chłodzenia wewnętrznego przez wiertło.

- 1 Nasunąć wężyk do chłodzenia przy trójniku na rurkę sprayu klipsa oraz na rurkę do chłodzenia wewnętrznego przez wiertło.
  - 2 Włożyć trójnik do rurki irygacyjnej.
- lub
- 3 Zdjąć trójnik.

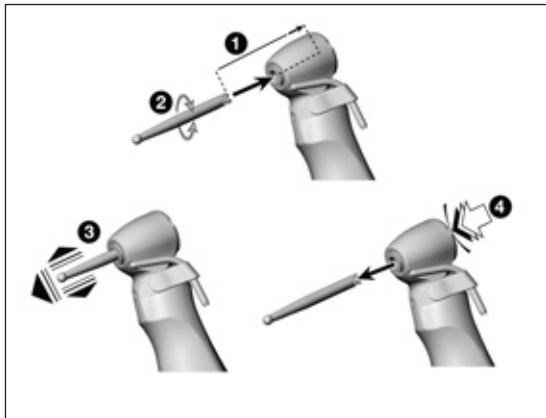
## Instrumenty obrotowe



- > Używać wyłącznie instrumentów obrotowych będących w dobrym stanie i zwracać uwagę na kierunek obrotów instrumentu. Przestrzegać wskazówek producenta.
- > Instrument obrotowy zakładać wyłącznie przy wyłączonym wyrobie medycznym.
- > Nigdy nie dotykać pracujących lub zatrzymujących się instrumentów obrotowych.
- > Nigdy nie korzystać z przycisku wyrobu medycznego podczas użytkowania. Prowadzi to do poluzowania się instrumentu obrotowego lub nagrzania wyrobu medycznego.



Przy momencie obrotowym na instrumencie obrotowym powyżej 30 Ncm konieczne jest stosowanie utwardzanych trzonów wiertel (>50 HRC, >520 HV) (niebezpieczeństwo odkształceń).



## Wymiana instrumentu obrotowego

### WS-56 L

> Średnica trzonka instrumentu 2,35 mm

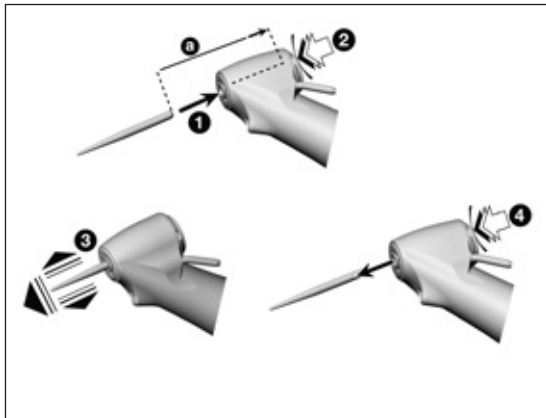
- 1 Wsunąć instrument obrotowy aż do oporu.
- 2 Obracać instrument obrotowy do momentu zatrzaśnięcia.



- 4 Sprawdzić pewność połączenia.

lub

- 4 Nacisnąć przycisk i wyjąć instrument obrotowy.



## WS-91 L, WS-92 L

> Średnica trzonka instrumentu 1,6 mm

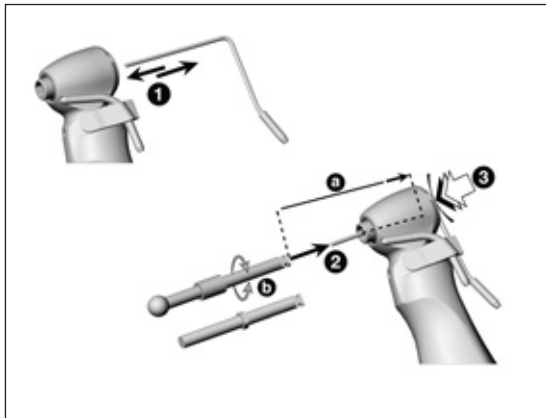
- 1** Wsunąć instrument obrotowy.
- 2** Nacisnąć przycisk i jednocześnie wsunąć instrument obrotowy aż do oporu [a].



- 4** Sprawdzić pewność połączenia.

lub

- 4** Nacisnąć przycisk i wyjąć instrument obrotowy.



## WS-75 L

- > Z chłodzeniem wewnętrznym przez wiertło
- > Bez chłodzenia wewnętrznego przez wiertło
- > Z sześciokątnym trzonkiem
- > Średnica trzonka instrumentu 2,35 mm

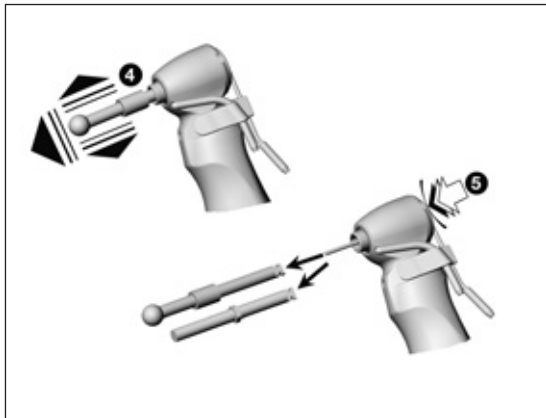
**1** Włożyć rurkę do chłodzenia wewnętrznego przez wiertło.

lub

**1** Zdjąć rurkę do chłodzenia wewnętrznego przez wiertło.

**2** Wsunąć instrument obrotowy na rurkę do chłodzenia aż do oporu [a].

**3** Nacisnąć przycisk i obracać instrument obrotowy do momentu zatrzaśnięcia [b].



4 Sprawdzić pewność połączenia.

lub

5 Nacisnąć przycisk i wyjąć instrument obrotowy.



Do dostawcy implantów skierować zapytanie co do odpowiedniego instrumentu obrotowego z sześciokątnym trzonkiem.

## Uruchomienie próbne



Nie trzymać wyrobu medycznego na wysokości wzroku!

- > Włożyć instrument obrotowy.
- > Uruchomić wyrób medyczny.



W razie zakłóceń w działaniu (np. wibracje, nietypowe dźwięki, rozgrzanie urządzenia, wypływ płynu chłodzącego lub nieszczelność) **należy natychmiast wyłączyć wyrób medyczny** i zwrócić się do autoryzowanego partnera serwisowego W&H.





> Przestrzegać lokalnych i krajowych przepisów, dyrektyw, norm i wytycznych dotyczących czyszczenia, dezynfekcji i sterylizacji.



> Zakładać odzież ochronną, okulary ochronne, maskę ochronną i rękawiczki.



> Do ręcznego suszenia stosować wyłącznie niezawierające oleju i przefiltrowane powietrze pod maks. ciśnieniem 3 bary.

## Środki czyszczące i dezynfekujące



- > Przestrzegać wskazówek, zaleceń i ostrzeżeń producentów środków czyszczących i/lub dezynfekujących.
- > Używać wyłącznie detergentów, które przeznaczone są do czyszczenia i/lub dezynfekcji wyrobów medycznych z metalu i tworzywa sztucznego.
- > Należy bezwzględnie przestrzegać podanych przez producenta środka dezynfekującego koncentracji i czasów działania.
- > Używać środków dezynfekujących, które zostały przebadane i zakwalifikowane jako skuteczne przez następujące organizacje: Verbund für Angewandte Hygiene e.V. (VAH), Österreichische Gesellschaft für Hygiene, Mikrobiologie und Präventivmedizin (ÖGHMP), Food and Drug Administration (FDA) oraz U.S. Environmental Protection Agency (EPA).



Jeżeli wymienione środki czyszczące i dezynfekujące nie są dostępne, ostateczna decyzja dot. użytej metody leży w gestii użytkownika.



Żywotność i sprawność wyrobu medycznego zależą od mechanicznego obciążenia w trakcie użytkowania oraz chemicznych wpływów w procesie przygotowawczym.

- > Zużyte lub uszkodzone wyroby medyczne i/lub wyroby medyczne ze zmianami materiałowymi należy przesać do autoryzowanego partnera serwisowego W&H.

### Cykle przygotowawcze



- > W przypadku wyrobu medycznego W&H zaleca przeprowadzenie regularnego serwisu po 500 cyklach przygotowawczych lub po upływie roku.
- > W&H zaleca, by po 50 cyklach przygotowawczych wymienić trójkąt na nowy.
- > W&H zaleca, by po 100 cyklach przygotowawczych wymienić klipsy z rurką sprayu na nowe.



Wyczyścić wyrób medyczny natychmiast po każdym zabiegu, aby wypłukać płyny (np. krew, ślina itp.), które mogły wniknąć do wnętrza, i zapobiec ich osadzeniu na wewnętrznych częściach urządzenia.

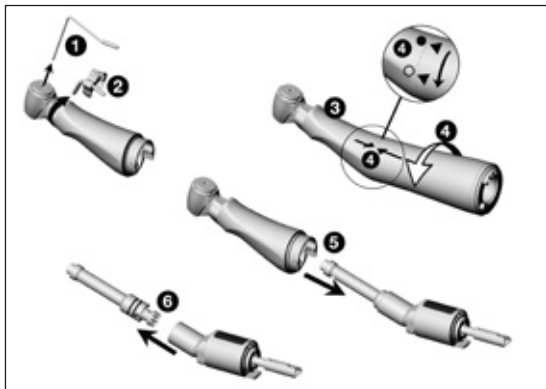
- > Włączyć wyrób medyczny i pozostawić go w stanie pracującym na obrotach jałowych przez minimalnie 10 sekund.
- > Pamiętać o tym, aby zostały przepłukane wszystkie otwory wylotowe.



- > Wytrzeć całą powierzchnię instrumentu środkiem dezynfekującym.
- > Wyjąć instrument obrotowy.
- > Zdjąć wyrób medyczny.



Należy pamiętać, że użyty przy pierwszym przygotowaniu środek dezynfekujący służy wyłącznie do ochrony ludzi i nie może zastąpić dezynfekcji po czyszczeniu.



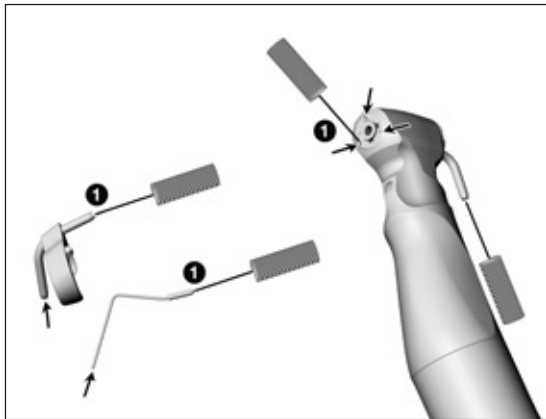
## Demontaż wyrobu medycznego

- ❶ Zdjąć rurkę do chłodzenia wewnętrznego przez wiertło.
- ❷ Zdjąć klips z rurką sprayu.
- ❸ Mocno trzymać główkę kątnicy jedną ręką.
- ❹ Delikatnie docisnąć obudowę do łącznika kolanowego. Jednocześnie obracać obudowę z łącznika kolanowego.
- ❺ Wyjąć łącznik kolanowy z główki kątnicy.
- ❻ Wyciągnąć napęd z łącznika kolanowego.



Nie zanurzać wyrobu medycznego w roztworze dezynfekującym ani nie myć w myjce ultradźwiękowej!

- > Przepłukać wyrób medyczny pod bieżącą wodą pitną (< 35°C / < 95°F).
- > Przepłukać i przemyć szczoteczką wszystkie wewnętrzne i zewnętrzne powierzchnie.
- > Kilkakrotnie poruszyć ruchomymi częściami.
- > Usunąć pozostałości cieczy sprężonym powietrzem.

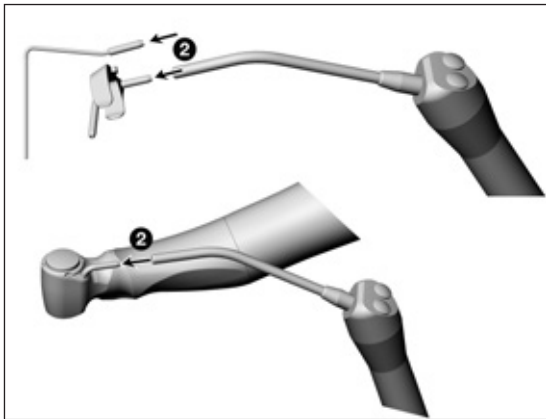


## Czyszczenie zewnętrznych rurek do chłodzenia WS-91 L, WS-92 L: Czyszczenie dysz sprayu



Rurkę do chłodzenia wewnętrznego przez wiertło, klipsy z rurką sprayu i przyrząd do czyszczenia dysz można czyścić w myjce ultradźwiękowej i/lub w urządzeniu do czyszczącego i sterylizującego.

- 1 Otwory wylotowe ostrożnie oczyścić z zanieczyszczeń i osadów za pomocą przyrządu do czyszczenia dysz.



② Rurkę do chłodzenia i otwory wylotowe przedmuchać sprężonym powietrzem.



W przypadku zatkania się otworów wylotowych lub rurek do chłodzenia należy zwrócić się do autoryzowanego partnera serwisowego W&H.





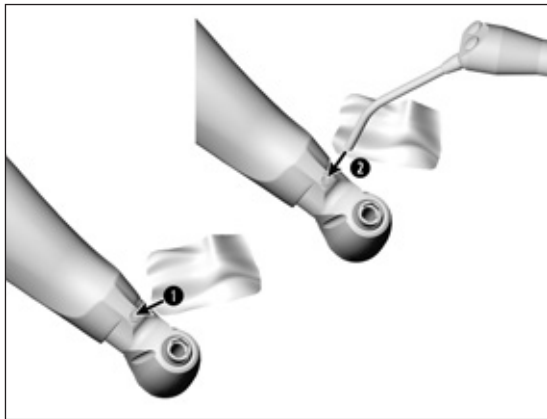
WS-75 L

### Czyszczenie trójnika



Trójnik można czyścić w myjce ultradźwiękowej i/ lub urządzeniu czyszczącym i sterylizującym.

- 1 Przepłukać pod bieżącą wodą pitną [ $< 35\text{ }^{\circ}\text{C}$  /  $< 95\text{ }^{\circ}\text{F}$ ].
- 2 Usunąć pozostałości cieczy sprężonym powietrzem.



## Czyszczenie diody LED



Unikać zadrapania diody LED!

- 1 Diodę LED myć płynnym środkiem czyszczącym za pomocą miękkiej ściereczki.
- 2 Diodę LED osuszyć za pomocą sprężonego powietrza lub ostrożnie za pomocą miękkiej ściereczki.



- > Po każdym czyszczeniu przeprowadzić kontrolę wzrokową.
- > Wyrobu medycznego z uszkodzoną diodą LED nie uruchamiać i zwrócić się do autoryzowanego partnera serwisowego.



> W&H zaleca przecieranie środkiem dezynfekującym.



Zdatność wyrobu medycznego do skutecznej ręcznej dezynfekcji została potwierdzona przez niezależne laboratorium badawcze przy użyciu środków dezynfekujących „mikrozid® AF wipes” (Schülke & Mayr GmbH, Norderstedt) i „CaviWipes™” (Metrex).



W&H zaleca mechaniczne czyszczenie i dezynfekcję przy użyciu urządzenia czyszczącego i sterylizującego (RDG).

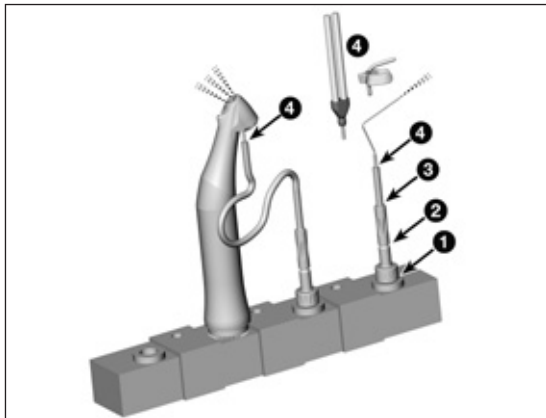
> Przestrzegać wskazówek, zaleceń i ostrzeżeń producentów urządzeń czyszczących i sterylizujących.



Zdatność wyrobu medycznego do skutecznej maszynowej dezynfekcji potwierdzona została przez niezależne laboratorium badawcze przy użyciu urządzenia czyszczącego i sterylizującego „Miele PG 8582 CD” (firma Miele & Cie. KG, Gütersloh) oraz środka czyszczącego „Dr. Weigert neodisher® MediClean forte” (Dr. Weigert GmbH & Co. KG, Hamburg).

> Czyszczenie w temperaturze 55 °C (131 °F) – 5 minut

> Dezynfekcja w temperaturze 93 °C (200 °F) – 5 minut



## Mechaniczne czyszczenie i dezynfekcja rurek do chłodzenia zewnętrznego i klipsów z rurką sprayu



Należy używać zestawu adaptera REF 07233500 firmy W&H.

- 1 Przykręcić adapter W&H do adaptera szyny iniektora.
- 2 Przykręcić adapter przejściowy W&H na adapter W&H.
- 3 Nasadzić wąż silikonowy W&H na adapter przejściowy W&H.
- 4 Włożyć rurkę do chłodzenia zewnętrznego, rurkę do chłodzenia wewnętrznego przez wiertło, trójnik lub klips z rurką sprayu do węża silikonowego W&H.

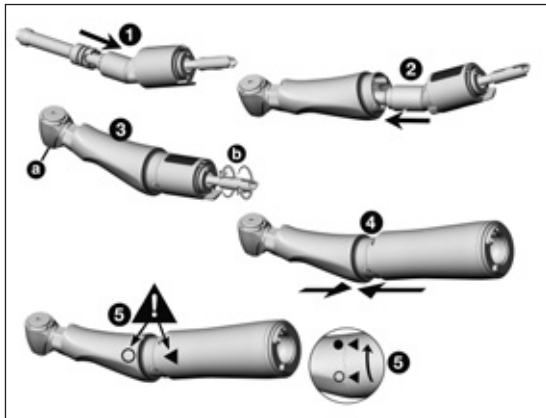


- > Zwrócić uwagę na to, aby po czyszczeniu i dezynfekcji wyrób medyczny był całkowicie suchy wewnątrz i na zewnątrz.
- > Usunąć pozostałości cieczy sprężonym powietrzem.

### Kontrola



- > Sprawdzić wyrób medyczny po czyszczeniu i dezynfekcji pod kątem uszkodzeń, widocznych resztek zanieczyszczeń i zmian powierzchni.
- > Jeszcze zanieczyszczone wyroby medyczne należy ponownie wyczyścić i zdezynfekować.
- > Wysterylizować złożony wyrób medyczny po uprzednim wyczyszczeniu, dezynfekcji i konserwacji olejem serwisowym.



## Montaż wyrobu medycznego



Po czyszczeniu i dezynfekcji zmontować zdemontowany wyrób medyczny.

- > Bez klipsa z rurką sprayu
- > Numery modeli i numery seryjne muszą być zgodne

- ❶ Włożyć napęd do łącznika kolanowego.
- ❷ Włożyć łącznik kolanowy do główki kątnicy.
- ❸ Sprawdzić swobodę obracania się systemu mocowania wiertła [a] i napędu [b].
- ❹ Założyć obudowę na główkę kątnicy.
- ❺ Stosować się do symboli i obracać aż do zablokowania.



## Konserwacja olejem serwisowym



> Po czyszczeniu i/lub dezynfekcji natychmiast nasmarować osuszony wyrób medyczny.

### Zalecane cykle konserwacji

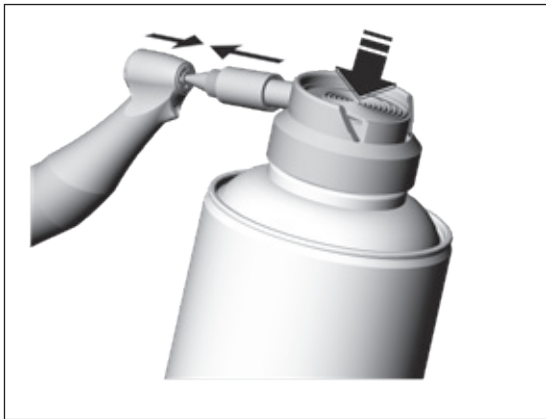
- > Obowiązkowo po każdym czyszczeniu wewnętrznym
- > Przed każdą sterylizacją

### Przy użyciu oleju serwisowego marki W&H Service Oil F1, MD-400

- > Przestrzegać wskazówek podanych na puszcze oleju w aerozolu oraz na opakowaniu.  
lub

### Przy użyciu urządzenia W&H Assistina

- > Przestrzegać wskazówek zawartych w instrukcji obsługi urządzenia Assistina.



**WS-91 L, WS-92 L**

**Konserwacja olejem serwisowym systemu mocowania wiertła**

**Przy użyciu oleju serwisowego marki W&H Service Oil F1, MD-400**

- > Założyć dozownik na olej w sprayu REF 02036100 na puszkę oleju w aerozolu.
- > Mocno przytrzymać wyrób medyczny.
- > Wcisnąć końcówkę dozownika na olej w sprayu do systemu mocowania wiertła.
- > Rozpylać przez ok. 1 sekundę.

lub

**Z urządzeniem Assistina TWIN / Assistina 301 plus firmy W&H**

- > Przestrzegać wskazówek zawartych w instrukcji obsługi urządzenia Assistina.

## Sprawdzenie po konserwacji olejem serwisowym



- > Skierować wyrób medyczny w dół.
- > Uruchomić wyrób medyczny w celu usunięcia nadmiaru oleju.
- > Usunąć olej, który ewentualnie wyciekł.
- > Nadmiar oleju może prowadzić do przegrzania się wyrobu medycznego.



Wyrób medyczny i akcesoria należy pakować w opakowania sterylizacyjne, które spełniają następujące wymagania:

- > Opakowanie sterylizacyjne musi pod kątem jakości i użycia spełniać wymagania obowiązujących norm i być przeznaczone do sterylizacji.
- > Opakowanie sterylizacyjne musi być wystarczająco duże dla sterylizowanego wyrobu.
- > Wypełnione opakowanie sterylizacyjne nie może znajdować się pod napięciem.



W&H zaleca sterylizację zgodnie z normą EN 13060, EN 285 lub ANSI/AAMI ST55.



- > Przestrzegać wskazówek, zaleceń i ostrzeżeń producentów sterylizatorów parowych.
- > Wybrany program mus być odpowiedni dla wyrobu medycznego.



- > Zdjąć klips z rurką sprayu z kątnicy przed sterylizacją wyrobu medycznego.



- > Wysterylizować klips z rurką sprayu i wyrób medyczny.

### Zalecane procedury sterylizacyjne

- > „Dynamic-air-removal prevacuum cycle” (typ B)  
134°C (273°F) przez co najmniej 3 minuty, 132°C (270°F) przez co najmniej 4 minuty
- > „Gravity-displacement cycle” (typ N)  
121°C (250°F) przez co najmniej 30 minut  
Maksymalna temperatura sterylizacji 135°C (275°F)



Zdatność wyrobu medycznego do skutecznej sterylizacji potwierdzona została przez niezależne laboratorium badawcze przy użyciu sterylizatora parowego LISA 517 B17L\* (firma W&H Sterilization S.r.l., Brusaporto (BG)) oraz sterylizatora parowego CertoClav MultiControl MC2-S09S273\*\* (firma CertoClav GmbH, Traun).

- > „Dynamic-air-removal prevacuum cycle” (typ B): 134°C (273°F) – 3 minuty\*, 132°C (270°F) – 4 minuty\*/\*\*
- > „Gravity-displacement cycle” (typ N): 121°C (250°F) – 30 minut\*\*

Czas suszenia:

- > „Dynamic-air-removal prevacuum cycle” (typ B): 132°C (270°F) – 30 minut\*\*
- > „Gravity-displacement cycle” (typ N): 121°C (250°F) – 30 minut\*\*

\* EN 13060, EN 285, ISO 17665

\*\* ANSI/AAMI ST55, ANSI/AAMI ST79



- > Wysterylizowane przedmioty należy przechowywać w suchych miejscach bez dostępu kurzu.
- > Żywotność sterylizowanego wyrobu zależy od warunków przechowywania i rodzaju opakowania.



## 6. Serwis

---

### **Naprawa i przesyłka zwrotna**

W razie zakłóceń funkcjonowania należy natychmiast zwrócić się do autoryzowanego partnera serwisowego W&H.

Naprawy i prace konserwacyjne mogą być wykonywane wyłącznie przez autoryzowanego partnera serwisowego W&H.



- > Należy sprawdzić, czy przed odesłaniem wyrobu medycznego został on poddany kompletnemu procesowi czyszczenia i dezynfekcji.

## 7. Akcesoria i części zamienne W&H



Używać wyłącznie oryginalnych akcesoriów i części zamiennych W&H lub akcesoriów dopuszczonych do użytku przez W&H.

**Miejsce nabycia:** partnerzy firmy W&H

000301xx	Assistina 301 plus
30310000	Assistina TWIN (MB-302)
02693000	Adapter Assistina dla systemu mocowania wiertła
10940021	Service Oil F1, MD-400 (6 pcs)
02038200	Dozownik na olej w sprayu
02036100	Dozownik na olej w sprayu do systemu mocowania wiertła
02015101	Przyrząd do czyszczenia dysz
07233500	Zestaw adaptera do urządzenia czyszczącego i sterylizującego

06016400	Trójnik (3 pcs)
02610500	Rurka do chłodzenia wewnętrznego przez wiertło
	<b>Klips z rurką sprayu do strony lewej (3 pcs)</b>
06946300	System chłodzenia wewnętrznego przez wiertło Kirschner/Meyer
06948400	Bez chłodzenia wewnętrznego przez wiertło
	<b>Klips z rurką sprayu do strony prawej (3 pcs)</b>
06948300	System chłodzenia wewnętrznego przez wiertło Kirschner/Meyer
06949500	Bez chłodzenia wewnętrznego przez wiertło
08014690	Zestaw do systemu chłodzenia wewnętrznego Kirschner/Meyer (zielony)

## 8. Dane techniczne

		WS-75 L
Stosunek przełożenia		20:1
Oznakowanie kolorystyczne		zielony
Dopuszczalne przyłącze mikrosilnika	(W&H)	EM-19 LC / EM-19
Instrumenty obrotowe	ISO 1797 (Ø mm)	2,35
Maksymalna dopuszczalna długość wiertła	(mm)	45*
Minimalna długość mocowania		do zatrzaśnięcia
Maksymalna prędkość obrotowa	(min-1)	50 000
Ilość płynu chłodzącego	ISO 14457 (ml/min)	> 50
Maksymalny moment obrotowy na instrumencie obrotowym	(Ncm)	70
Przy stosowaniu instrumentu obrotowego z sześciokątnym trzonkiem	(Ncm)	105

min<sup>-1</sup> (obroty na minutę)



\* W przypadku stosowania dłuższych instrumentów obrotowych użytkownik musi zapewnić bezpieczeństwo sobie, pacjentom lub osobom trzecim przez dobór właściwych warunków eksploatacji.

## Dane techniczne

		WS-56 L	WS-91 L / WS-92 L
Stosunek przełożenia		1:1	1:2,7
Oznakowanie kolorystyczne		niebieski	pomarańczowy
Dopuszczalne przyłącze mikrosilnika	(W&H)	EM-19 LC / EM-19	
Instrumenty obrotowe	ISO 1797-1 (Ø mm)	2,35	1,6
Maksymalna dopuszczalna długość wiertła	(mm)	34*	25*
Minimalna długość mocowania		do zatrzaśnięcia	do oporu
Maksymalna prędkość obrotowa	(min <sup>-1</sup> )	50 000	
Ilość płynu chłodzącego	ISO 14457 (ml/min)	> 50	

min<sup>-1</sup> (obroty na minutę)



\* W przypadku stosowania dłuższych instrumentów obrotowych użytkownik musi zapewnić bezpieczeństwo sobie, pacjentom lub osobom trzecim przez dobór właściwych warunków eksploatacji.

### Dane dotyczące temperatury



Temperatura wyrobu medycznego po stronie użytkownika:

maks. 55 °C (131 °F)

Temperatura wyrobu medycznego po stronie pacjenta:

maks. 50 °C (122 °F)

Temperatura części roboczej (instrumentu obrotowego):

maks. 41 °C (105,8 °F)

### Warunki otoczenia

Temperatura podczas przechowywania i transportu:

od -40 °C do +70 °C (od -40 °F do +158 °F)

Wilgotność powietrza podczas przechowywania i transportu:

od 8% do 80% (względna), bez kondensacji

Temperatura podczas pracy:

od +10 °C do +35 °C (od +50 °F do +95 °F)

Wilgotność powietrza podczas pracy:

od 15% do 80% (względna), bez kondensacji

## 9. Utylizacja

---



Przed utylizacją należy sprawdzić, czy części nie są skażone.



Należy przestrzegać krajowych i międzynarodowych przepisów, dyrektyw, norm i wytycznych dotyczących utylizacji.

- > Wyrób medyczny
- > Zużyte urządzenia elektryczne
- > Opakowanie

# Informacje dotyczące gwarancji

Niniejszy wyrób medyczny został wykonany z niezwykłą starannością przez wysoko wykwalifikowanych specjalistów. Niezawodność sprzętu gwarantują wszechstronne badania i kontrole. Roszczenia gwarancyjne mogą zostać uwzględnione tylko pod warunkiem przestrzegania zaleceń producenta zawartych w instrukcji obsługi.

**W&H jako producent ponosi odpowiedzialność za wady materiałowe lub produkcyjne w okresie gwarancyjnym wynoszącym 24 miesiące od dnia zakupu produktu. Akcesoria i materiały eksploatacyjne ( rurka do chłodzenia, klipsy z rurką sprayu, przyrząd do czyszczenia dysz, dozownik na olej w sprayu, zestaw adaptera) nie są objęte gwarancją.**

Producent nie ponosi odpowiedzialności za szkody spowodowane nieprawidłowym obchodzeniem się z produktem lub naprawami przeprowadzanymi przez osoby trzecie nieuprawnione przez W&H do ich wykonywania!

Wyrób medyczny podlegający naprawie gwarancyjnej musi być dostarczony do sprzedawcy lub autoryzowanego partnera serwisowego W&H wraz z dowodem zakupu. Spełnienie świadczeń gwarancyjnych nie przedłuża okresu gwarancji ani rękojmi.

# 24 miesiące gwarancji



## Autoryzowani partnerzy serwisowi W&H

---

Zapraszamy do odwiedzenia W&H w Internecie na stronie <http://wh.com>

W punkcie menu „Serwis” znajdą Państwo zlokalizowanego najbliższej Państwa autoryzowanego partnera serwisowego W&H.

Albo zeskanować kod QR.



**Producent**

**W&H Dentalwerk Bürmoos GmbH**

**Ignaz-Glaser-Straße 53, 5111 Bürmoos, Austria**

**t + 43 6274 6236-0,**

**office@wh.com**

**f + 43 6274 6236-55**

**wh.com**

**Form-Nr. 50885 APL**

**Rev. 002 /27.01.2021**

**Zastrzega się prawo do zmian**