

## Navodila za uporabo



PEOPLE HAVE PRIORITY



synea<sup>VISION</sup>

**Ročnik**  
HK-43 LT

**Kolenčniki z lučjo**

WK-99 LT, WK-93 LT, WK-56 LT, WK-66 LT, WK-86 LT

WK-99 LT S, WK-93 LT S, WK-56 LT S, WK-66 LT S

# Kazalo

---

<b>Simboli</b> .....	4
v navodilih za uporabo.....	4
na medicinskem pripomočku/na embalaži .....	5
<b>1. Uvod</b> .....	6
<b>2. Varnostni napotki</b> .....	9
<b>3. Opis izdelka</b> .....	12
<b>4. Zagon</b> .....	14
Natikanje/snemanje .....	14
Zamenjava vrtljivega instrumenta.....	16
Poskusni zagon.....	19
<b>5. Higiena in nega</b> .....	20
Splošni napotki .....	20
Omejitev pri ponovni pripravi.....	22
Prva uporaba na mestu uporabe .....	23

Ročno čiščenje .....	24
Strojno čiščenje in nega z oljem.....	27
Ročna dezinfekcija .....	28
Strojno čiščenje in dezinfekcija .....	29
Sušenje .....	30
Pregled, nega in preverjanje.....	31
Embalaža.....	35
Sterilizacija.....	36
Skladiščenje .....	38
<b>6. Servis .....</b>	<b>39</b>
<b>7. Pribor in nadomestni deli W&amp;H .....</b>	<b>40</b>
<b>8. Tehnični podatki .....</b>	<b>41</b>
<b>9. Odstranjevanje .....</b>	<b>46</b>
<b>Garancijska izjava .....</b>	<b>47</b>
<b>Pooblaščen servisni partnerji W&amp;H.....</b>	<b>48</b>



**OPOZORILO!**  
(če obstaja nevarnost  
telesnih poškodb)



**POZOR!**  
(če obstaja nevarnost  
poškodovanja stvari)




Splošna pojasnila,  
brez nevarnosti za  
človeka ali stvari



Ne zavržite med  
gospodinjske odpadke

## Simboli

na medicinskem pripomočku/na embalaži

	Oznaka CE z identifikacijsko številko priglašenega organa		DataMatrix Code za informacije o izdelku vključno z UDI (Unique Device Identification)		Struktura podatkov v skladu s Health Industry Bar Code
	Številka izdelka		Možnost termične dezinfekcije		Možnost sterilizacije do navedene temperature
	Serijska številka		Oznaka kakovosti UL za priznane sestavne dele za Kanado in ZDA		
	Datum izdelave		Pozor! V skladu z ameriško zakonodajo se sme v Združenih državah Amerike ta medicinski pripomoček prodati samo zobozdravniku, zdravniku ali drugi osebi z ustrezno medicinsko izobrazbo, ki ima v zvezni državi, v kateri izvaja svojo prakso, ustrezno licenco in bo ta medicinski pripomoček tudi uporabljala ali njeno uporabo odobrila.		

## 1. Uvod

---

Politika kakovosti je pri W&H oblikovana tako, da je zadovoljstvo strank vselej na prvem mestu. Predstavljen medicinski pripomoček smo razvili, izdelali in preizkusili v skladu z veljavnimi zakonskimi in normativnimi predpisi.

### **Za vašo varnost in varnost vaših bolnikov**

Preden začnete uporabljati izdelek, preberite navodila za uporabo. Ta vam bodo pojasnila rokovanje z medicinskim pripomočkom ter omogočila brezhibno, gospodarno in varno uporabo.



Upoštevajte varnostne napotke.

### **Namen uporabe**

Dentalni ročnik/kolenčnik je primeren za uporabo v naslednje namene: odstranjevanje kariesa, preparacija kavitet in kron, odstranjevanje zalivk ter poliranje zobnih in restavracijskih površin.



Uporaba, ki ni v skladu z namembnostjo, lahko privede do poškodb medicinskega pripomočka ter s tem povzroči tveganje ter nevarnost za bolnika, uporabnika in druge osebe.

## **Usposobljenost uporabnika**

Pri razvoju in konstruiranju medicinskega pripomočka smo izhajali iz ciljne skupine zobozdravnikov, ustnih higienikov, zobozdravstvenih specialistov (profilaksa) in zobozdravstvenih asistentov.



**Izdelava v skladu z direktivo EU**

Medicinski pripomoček je v skladu z določili Direktive 93/42/EGS.

## **Odgovornost proizvajalca**

Proizvajalec je odgovoren za učinke na varnost, zanesljivost in delovanje medicinskega pripomočka samo v primeru, da je bila naprava uporabljena v skladu z naslednjimi navodili:

- > Medicinski pripomoček morate uporabljati v skladu s temi navodili za uporabo.
- > Medicinski pripomoček ne vsebuje nobenih delov, ki bi jih lahko uporabnik popravil sam.
- > Spremembe ali popravila smejo izvajati samo pooblaščen servisni partnerji W&H (glejte stran 48).

## **Strokovna uporaba**

Medicinski pripomoček je namenjen izključno strokovni uporabi za predvideni namen ob upoštevanju veljavnih predpisov za varstvo pri delu, ukrepov za preprečevanje nesreč in teh navodil za uporabo.

Medicinski pripomoček lahko pripravljajo in vzdržujejo le osebe, ki so seznanjene s področjem zaščite pred infekcijami, samozaščite in zaščite bolnikov.

Ob ugotovljeni nestrokovni uporabi (npr. zaradi pomanjkljive higiene in nege), neupoštevanju navodil ali uporabi neodobrenega pribora ali nadomestnih delov podjetje W&H ni zavezano k izpolnitvi kakršnih koli garancijskih zahtevkov ali zahtevkov druge vrste.



## 2. Varnostni napotki

---



- > Vedno poskrbite za primerne delovne pogoje in se prepričajte, da je hladilno sredstvo pripravljeno.
- > Vedno imejte pripravljeno zadostno količino ustreznega hladilnega sredstva in poskrbite za primerno odsesavanje.
- > V primeru izpada oskrbe s hladilnim sredstvom nemudoma zaustavite medicinski pripomoček.
- > Kot hladilni zrak uporabljajte samo zrak, ki ga pripravi dentalni kompresor ter ki je filtriran, brez vsebnosti olja in ohlajen.
- > Pred vsako uporabo se prepričajte, da medicinski pripomoček ni poškodovan in da so vsi deli primerno pritrjeni (npr. gumb).
- > Če je medicinski pripomoček poškodovan, ga ne uporabljajte.
- > Pred vsako uporabo izvedite poskusni zagon.
- > Pazite, da na mestu posega ne pride do pregrevanja.
- > Z glavo medicinskega pripomočka se ne dotikajte mehkega tkiva. Nevarnost opeklin zaradi pregretja medicinskega pripomočka!
- > Enkrat dnevno izvedite splakovalno funkcijo naprave.



- > Medicinski pripomoček pred uporabo 24 ur hranite pri sobni temperaturi.
- > Uporaba medicinskega pripomočka je dovoljena le skupaj z oskrbovalnimi enotami, ki izpolnjujejo zahteve standardov IEC 60601-1 (EN 60601-1) in IEC 60601-1-2 (EN 60601-1-2).

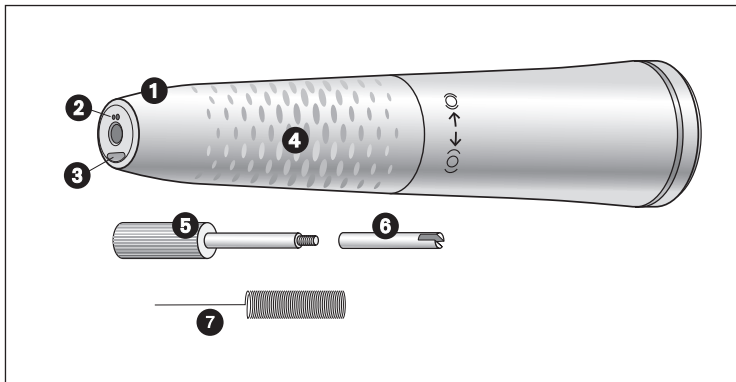
## Higiena in nega pred prvo uporabo



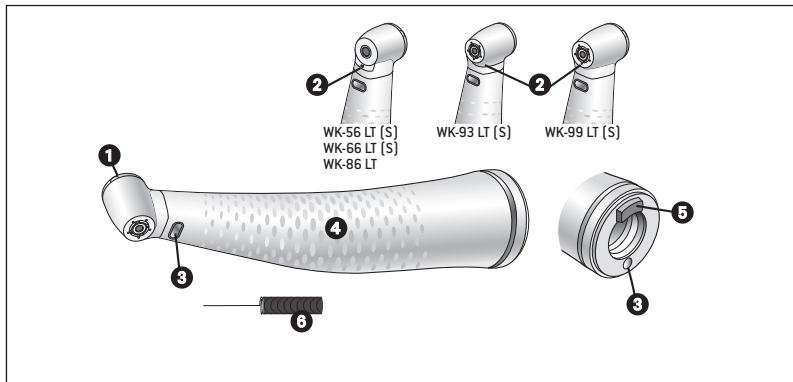
- > Medicinski pripomoček je ob dobavi zavarjen v polietilensko folijo in ni steriliziran.
- > Polietilenske folije in embalaže ni mogoče sterilizirati.



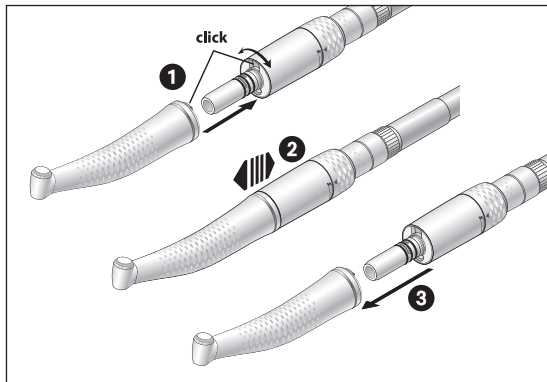
- > Medicinski pripomoček očistite, dezinficirajte in naoljite.
- > Sterilizirajte medicinski pripomoček, čistilnik šob, nastavek vrtalnika in zatič z navojem.



- 1 Tulec ročnika z vpenjalom
- 2 Pršilne šobe
- 3 Kompaktna steklena palica
- 4 Profil ročaja
- 5 Zatič z navojem
- 6 Nastavek vrtalnika
- 7 Čistilnik šob



- 1 Gumb
- 2 Pršilne šobe
- 3 Kompaktna steklena palica
- 4 Profil ročaja
- 5 Pogrezljiva zaskočka
- 6 Čistilnik šob



Medicinskega pripomočka ne natikajte ali snemajte med delovanjem!

- ❶ Nataknite medicinski pripomoček na motor in ga zavrtite, da se slišno zaskoči.\*



- ❷ Preverite primerno pritrjenost.

- ❸ Snemite medicinski pripomoček z motorja.

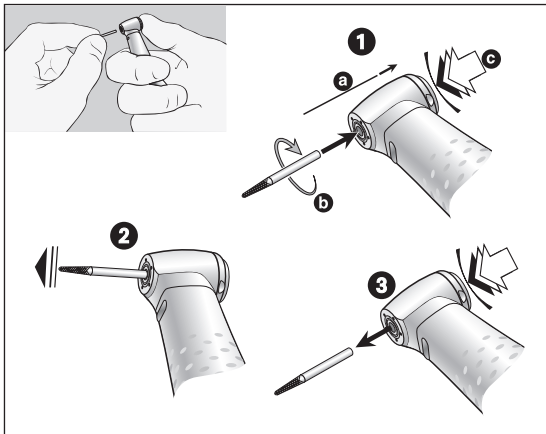


\* WK-99 LT S, WK-93 LT S, WK-56 LT S, WK-66 LT S je mogoče uporabljati samo na dentalnih motorjih, pri katerih je spojnik ISO dolg 23 mm ali manj.

## Vrtljivi instrumenti



- > Uporabljajte le brezhibne vrtljive instrumente. Upoštevajte navodila proizvajalca.
- > Vrtljivi instrument vstavite le, ko medicinski pripomoček miruje.
- > Nikoli ne segajte v še vrteči ali ustavljajoči se vrtljivi instrument.
- > V nobenem primeru ne aktivirajte vpenjalnega sistema medicinskega pripomočka med delovanjem. S tem namreč sprostite vrtljivi instrument oziroma povzročite poškodbo vpenjalnega sistema in/ali segrevanje medicinskega pripomočka. Nevarnost opeklin!
- > Lica ali jezika ne privzdigujte z glavo kolenčnika. Nevarnost opeklin zaradi segretja gumba!



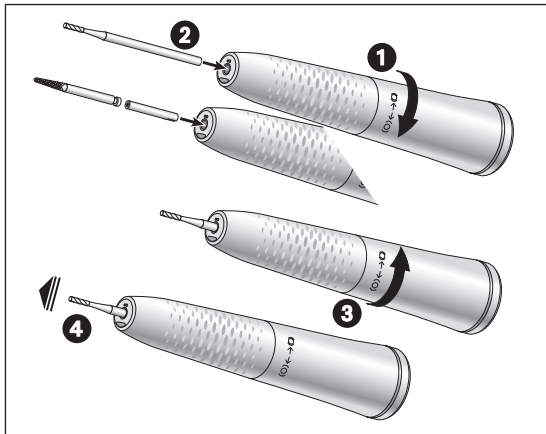
## Kolenčniki Zamenjava vrtljivega instrumenta

- 1** Premer stebra instrumenta 1,6 mm:  
Potisnite vrtljivi instrument.  
Pritisnite gumb (c) in istočasno potisnite vrtljivi instrument do omejila (a).  
Premer stebra instrumenta 2,35 mm:  
Pritisnite gumb (c) ter istočasno potisnite vrtljivi instrument in ga zavrtite, da se zaskoči (b).



- 2** Preverite primerno pritrjenost.
- 3** Vrtljivi instrument odstranite s pritiskom gumba.





## Ročnik

### Vstavljanje vrtljivega instrumenta

**1** Zavrtite tulec ročnika v smeri [ 0 ], da se zaskoči.

**2** Sveder ročnika:

Vstavite vrtljivi instrument do omejila.

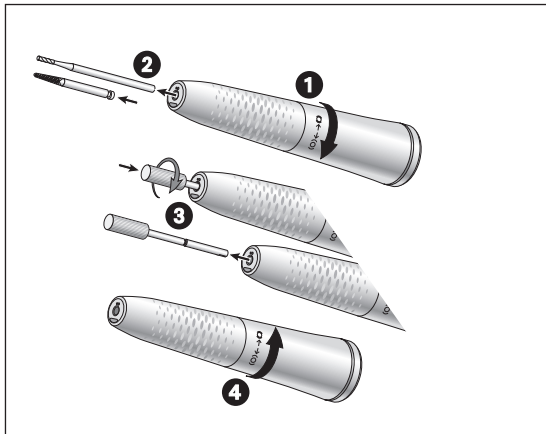
Sveder kolenčnika:

Potisnite nastavek vrtnika in potisnite vrtljivi instrument do omejila. Nastavek vrtnika kompenzira razliko v dolžini.

**3** Zavrtite tulec ročnika v smeri [ 0 ], da se zaskoči.



**4** Preverite primerno pritrjenost.



## Ročnik Odstranjevanje vrtljivega instrumenta

- 1** Zavrtite tulec ročnika v smeri ( 0 ), da se zaskoči.
- 2** Sveder ročnika:  
Odstranite vrtljivi instrument.
- 3** Sveder kolenčnika:  
Odstranite vrtljivi instrument. Zavrtite zatič z navojem v nastavku vrtalnika v desno, nato pa izvlecite nastavek vrtalnika.
- 4** Zavrtite tulec ročnika v smeri ( 0 ), da se zaskoči.

## Poskusni zagon



Medicinskega pripomočka ne držite v višini oči!

- > Vstavite vrtljivi instrument.
- > Zaženite medicinski pripomoček.



V primeru motenj v delovanju (npr. vibracij, nenavadnih zvokov, segrevanja, izpada hladilnega sredstva oziroma puščanja) **nemudoma zaustavite medicinski pripomoček** in se obrnite na pooblaščenega servisnega partnerja W&H.



Upoštevajte lokalne in nacionalne zakone, direktive, standarde in predpise za čiščenje, dezinfekcijo in sterilizacijo.



> Nosite zaščitno obleko, zaščitna očala, zaščitno masko in rokavice.



> Za ročno sušenje uporabljajte samo filtriran stisnjen zrak brez vsebnosti olja z obratovalnim tlakom največ 3 bare.

## Čistilna in dezinfekcijska sredstva



- > Upoštevajte napotke, navodila in opozorila proizvajalca čistilnih in/ali dezinfekcijskih sredstev.
- > Uporabljajte samo detergente, ki so predvideni za čiščenje in/ali dezinfekcijo medicinskih pripomočkov iz kovine in umetne mase.
- > Obvezno morate upoštevati koncentracije in čase učinkovanja, ki jih je navedel proizvajalec dezinfekcijskega sredstva.
- > Uporabljajte dezinfekcijska sredstva, ki so preizkušena in ocenjena kot učinkovita s strani organizacij Verbund für Angewandte Hygiene e.V. (VAH = Združenje za uporabno higieno), Österreichischen Gesellschaft für Hygiene, Mikrobiologie und Präventivmedizin (ÖGHMP = Avstrijsko društvo za higieno, mikrobiologijo in preventivno medicino), Food and Drug Administration (FDA = Agencija za hrano in zdravila) in U.S. Environmental Protection Agency (EPA = Ameriška agencija za zaščito okolja).



Če navedena čistilna in dezinfekcijska sredstva niso na voljo, je odgovornost uporabnika, da validira svoje postopke.



Na življenjsko dobo in delovanje medicinskega pripomočka odločilno vplivata mehanska obremenitev pri uporabi in kemični vplivi pri ponovnih pripravah.

- > Obrabljene ali poškodovane medicinske pripomočke in/ali medicinske pripomočke, pri katerih je prišlo do spremembe materiala, pošljite pooblaščenemu servisnemu partnerju W&H.

### Ciklusi ponovne priprave



- > Pri medicinskem pripomočku W&H se priporoča izvedba rednega servisa po 1.000 ciklusih ponovne priprave ali po enem letu.



Po vsakem posegu takoj očistite medicinski pripomoček, da izperete tekočine (npr. kri, slino ipd.), ki so prodrle v notranjost, in preprečite nabiranje na notranjih delih.

- > Počakajte, da medicinski pripomoček najmanj 10 sekund deluje v prostem teku.
- > Pazite, da izperete vse izstopne odprtine.



> Z dezinfekcijskim sredstvom v celoti obrišite površino instrumenta.

- > Odstranite vrtljivi instrument.
- > Snemite medicinski pripomoček z motorja.



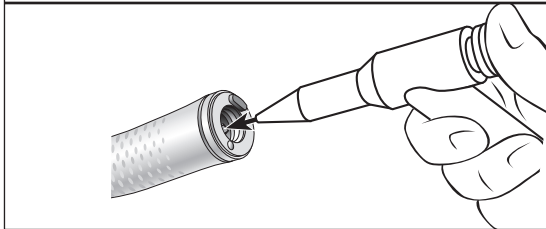
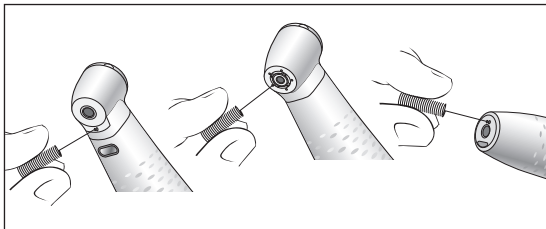
Ne pozabite, da je dezinfekcijsko sredstvo, uporabljeno pri predhodni obdelavi, namenjeno samo osebni zaščiti in ne more nadomestiti postopka dezinfekcije po čiščenju.



Medicinskega pripomočka ne polagajte v dezinfekcijsko raztopino ali ultrazvočno kopel!

- > Medicinski pripomoček očistite pod tekočo pitno vodo (< 35 °C/95 °F).
- > Vse notranje in zunanje površine izperite in jih oščetkajte.
- > Premične dele večkrat premaknite sem in tja.
- > S stisnjenim zrakom odstranite ostanke tekočine.





### Čiščenje pršilnih šob

- > Na izstopnih odprtinah previdno očistite umazanijo in usedline s čistilnikom šob.



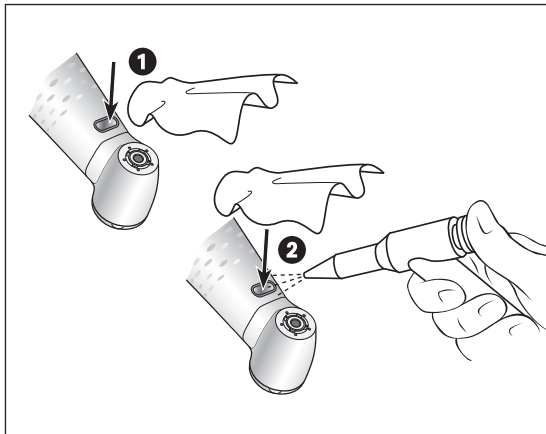
Čistilnik šob lahko čistite v ultrazvočni kopeli in/ali s pomivalno-dezinfekcijskim strojem.

### Čiščenje kanala za hladilno sredstvo

- > S stisnjanim zrakom izpihajte kanal za hladilno sredstvo.



V primeru zamašenih izstopnih odprtini ali kanalov za hladilno sredstvo se obrnite na pooblaščenega servisnega partnerja W&H.



## Čiščenje svetlobnega očesa



Pazite, da ne sprskate svetlobnega očesa!

- 1 Svetlobno oko očistite s čistilno tekočino in mehko krpo.
- 2 Osušite svetlobno oko s stisnjnim zrakom ali previdno mehko krpo.



- > Po vsakem čiščenju opravite še pregled naprave.
- > Če je svetlobno oko poškodovano, ne uporabljajte medicinskega pripomočka in se obrnite na pooblaščenega servisnega partnerja W&H.



W&H priporoča strojno čiščenje in nego z oljem z izdelkom W&H Assistina 3x3.

> Upoštevajte napotke v navodilih za uporabo izdelka Assistina.



> W&H priporoča dezinfekcijo z brisanjem.



Splošno primernost medicinskega pripomočka za učinkovito ročno dezinfekcijo je dokazal neodvisni preskusni laboratorij z uporabo dezinfekcijskega sredstva »mikrozid® AF wipes« (podjetja Schülke & Mayr GmbH, Norderstedt).



W&H priporoča strojno čiščenje in dezinfekcijo s pomivalno-dezinfekcijskim strojem.

- > Upoštevajte napotke, navodila in opozorila proizvajalca pomivalno-dezinfekcijskih strojev ter čistilnih in/ali dezinfekcijskih sredstev.



Splošno primernost medicinskega pripomočka za učinkovito strojno dezinfekcijo je dokazal neodvisni preskusni laboratorij z uporabo pomivalno-dezinfekcijskega stroja »Miele PG 8582 CD« (podjetja Miele & Cie. KG, Gütersloh) in čistilnega sredstva »Dr. Weigert neodisher® MediClean forte« (podjetja Dr. Weigert GmbH & Co. KG, Hamburg).

- > Čiščenje pri 55 °C (131 °F) – 5 minut
- > Dezinfekcija pri 93 °C (200 °F) – 5 minut



- > Po čiščenju in dezinfekciji mora biti medicinski pripomoček od zunaj in znotraj popolnoma suh.
- > S stisnjenim zrakom odstranite ostanke tekočine.

### Pregled



- > Po čiščenju in dezinfekciji preglejte, ali je medicinski pripomoček poškodovan, ali so na njem ostanki umazanije in ali so na njegovi površini kakšne spremembe.
- > Ponovno pripravite medicinske pripomočke, ki so še vedno umazani.
- > Po čiščenju, dezinfekciji in negi z oljem medicinski pripomoček sterilizirajte.

## Nega z oljem



> Takoj po čiščenju in/ali dezinfekciji naoljite suh medicinski pripomoček.

### Priporočeni ciklusi negovanja

> Obvezno po vsakem čiščenju notranjosti

> Pred vsako sterilizacijo

ali

> Po 30 minutah uporabe oziroma enkrat dnevno

> Vpenjalni sistem enkrat tedensko

### Z izdelkom W&H Service Oil F1, MD-400

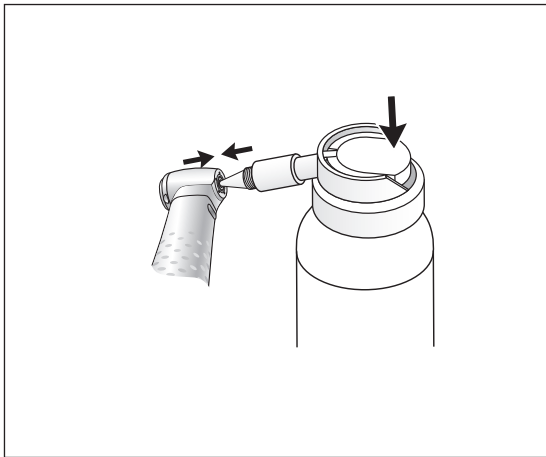
> Upoštevajte napotke na oljnem razpršilu in na embalaži.

ali

### Z izdelkom W&H Assistina

> Upoštevajte napotke v navodilih za uporabo izdelka Assistina.





## **Nega vpenjalnega sistema z oljem WK-93, WK-99**

### **Z izdelkom W&H Service Oil F1, MD-400**

- > Natakните pršilni adapter REF 02036100 na oljno razpršilo.
- > Močno držite medicinski pripomoček.
- > Močno pritisnite konico pršilnega adapterja v vpenjalni sistem.
- > Pršite približno 1 sekundo.

ali

### **Z izdelkom W&H Assistina TWIN/Assistina 301 plus**

- > Upoštevajte napotke v navodilih za uporabo izdelka Assistina.

## Preverjanje po negi z oljem




- > Obrnite medicinski pripomoček navzdol.
- > Zaženite medicinski pripomoček, da lahko odvečno olje izteče med delovanjem.
- > Odvečno olje lahko povzroči pregrevanje medicinskega pripomočka.



Zapakirajte medicinski pripomoček in pribor v sterilizacijsko embalažo, ki izpolnjuje naslednje zahteve:

- > Sterilizacijska embalaža mora izpolnjevati zahteve glede kakovosti in uporabe veljavnih standardov ter mora biti primerna za sterilizacijo.
- > Sterilizacijska embalaža mora biti dovolj velika za predmete, ki jih boste sterilizirali.
- > Polna sterilizacijska embalaža ne sme biti preveč napeta.

 W&H priporoča sterilizacijo v skladu s standardom EN 13060, EN 285 ali ANSI/AAMI ST79.

-  > Upoštevajte napotke, navodila in opozorila proizvajalca parnih sterilizatorjev.  
> Izbrani program mora biti primeren za medicinske pripomočke.

### **Priporočeni sterilizacijski postopki**

- > Frakcioniran predvakuumski proces (cikel B)
- > Proces gravitacijskega izpodrivanja (cikel N)
- > Čas sterilizacije najmanj 30 minut pri 121 °C (250 °F) oz. najmanj 3 minute pri 134 °C (273 °F)
- > Najvišja temperatura sterilizacije 135 °C (275 °F)



Splošno primernost medicinskega pripomočka za učinkovito sterilizacijo je dokazal neodvisni preskusni laboratorij z uporabo parnega sterilizatorja LISA 517 B17L (podjetja W&H Sterilization S.r.l., Brusaporto (BG)) in gravitacijskega sterilizatorja CertoClav MultiControl MC2-S09S273 (podjetja CertoClav GmbH, Traun).

- > Frakcioniran predvakuumski proces (cikel B): temperatura 134 °C (273 °F) – 3 minute\*
- > Proces gravitacijskega izpodrivanja (cikel N): temperatura 121 °C (250 °F) – 30 minut\*\*

\* V skladu s standardom EN 13060, EN 285, ISO 17665./\*\* V skladu s standardom ANSI/AAMI ST55, ANSI/AAMI ST79.



- > Sterilne predmete shranjujte na suhem mestu, kjer ni prahu.
- > Rok uporabnosti sterilnih predmetov je odvisen od pogojev skladiščenja in vrste embalaže.

## 6. Servis

---

### Popravilo in vračilo

V primeru motenj v delovanju se takoj obrnite na pooblaščenega servisnega partnerja W&H.

Popravila in vzdrževalna dela smejo izvajati samo pooblaščeni servisni partnerji W&H.



> Zagotovite, da pred vračilom izpeljete celoten postopek ponovne priprave medicinskega pripomočka.

## 7. Pribor in nadomestni deli W&H



Uporabljajte samo originalni pribor in nadomestne dele W&H ali pribor, ki ga je odobrilo podjetje W&H.

**Dobavitelj:** partnerji W&H

000301xx	W&H Assistina
19922000	W&H Assistina 3x2 (MB-200)
19923000	W&H Assistina 3x3 (MB-300)
30310000	Assistina TWIN (MB-302)
02693000	Adapter Assistina za vpenjalni sistem
10940021	W&H Service Oil F1, MD-400 (6 pcs)
02015101	Čistilnik šob
02038200	Pršilni adapter za ročnike in kolenčnike
02036100	Pršilni adapter za vpenjalni sistem
01312500	Nastavek vrtalnika
01312600	Zatič z navojem (za odstranitev nastavka vrtalnika)



## 8. Tehnični podatki

<b>Synea Vision</b>	<b>HK-43 LT</b>		
Prestavno razmerje	1 : 1		
Barvna oznaka	modra		
Priključek na strani motorja	v skladu s standardom	ISO 3964	
Premer stebila instrumenta	ISO 1797 [mm]	2,35	
Pri W&H odobrena dolžina*	[mm]	sveder kolenčnika 34	sveder ročnika 50
Vpenjanje*		ročaj kolenčnika: z nastavkom vrtalnika	jašek ročnika:
Najm. dolžina vpetja*		na omejilo	na omejilo
Največje število vrtljajev motorja	[min <sup>-1</sup> ]	40.000	
Količina pršila	ISO 14457 [ml/min]	> 50	
Nastavitveno območje za vodo (pripor. vodni tlak)**	[bar]	0,5–2 (1,5)	
Območje nastavitve za segr. zrak (pripor. tlak za segr. zrak)**	[bar]	1,5–3 (2)	
Količina segretega zraka pri 2 barih	[NI/min]	> 1,5	

\* glejte stran 44

## Tehnični podatki

Synea Vision	WK-99 LT	WK-93 LT	WK-56 LT	WK-66 LT	WK-86 LT
Prestavno razmerje	1 : 5	1 : 4,5	1 : 1	2 : 1	8 : 1
Barvna oznaka	oranžna	oranžna	modra	zelena	zelena
Priključek na strani motorja	v skladu s standardom				
	ISO 3964	ISO 3964	ISO 3964	ISO 3964	ISO 3964
Premer stebra instrumenta	ISO 1797 (mm)				
	1,6	1,6	2,35	2,35	2,35
Pri W&H odobrena dolžina*	(mm)				
	25	21	34	34	34
Najm. dolžina vpetja	na omejilo				
	na omejilo	na omejilo	se zaskoči	se zaskoči	se zaskoči
Največji premer delovnega dela	(mm)				
	2,5	2	–	–	–
Največje število vrtljajev motorja	(min-1)				
	40.000	40.000	40.000	40.000	40.000
Količina pršila	ISO 14457 (ml/min)				
	> 50	> 50	> 50	> 50	> 50
Nastavitveno območje za vodo (pripor. vodni tlak)**	(bar)				
	0,5–2 (1,5)	0,5–2 (1,5)	0,5–2 (1,5)	0,5–2 (1,5)	0,5–2 (1,5)
Območje nastavitve za segr. zrak (pripor. tlak za segr. zrak)**	(bar)				
	1,5–3 (2)	1,5–3 (2)	1,5–3 (2)	1,5–3 (2)	1,5–3 (2)
Količina segretega zraka pri 2 barih	(NI/min)				
	> 1,5	> 1,5	> 1,5	> 1,5	> 1,5

\* glejte stran 44

## Tehnični podatki

Synea Vision Short Edition	WK-99 LT S	WK-93 LT S	WK-56 LT S	WK-66 LT S
Prestavno razmerje	1 : 5	1 : 4,5	1 : 1	2 : 1
Barvna oznaka	oranžna	oranžna	modra	zelena
Priključek na strani motorja	v skladu s standardom	ISO 3964	ISO 3964	ISO 3964
Premer stebila instrumenta	ISO 1797 [mm]	1,6	1,6	2,35
Pri W&H odobrena dolžina*	[mm]	25	21	34
Najm. dolžina vpetja		na omejilo	na omejilo	se zaskoči
Največji premer delovnega dela	[mm]	2,5	2	–
Največje število vrtljajev motorja	[min <sup>-1</sup> ]	40.000	40.000	40.000
Količina pršila	ISO 14457 [ml/min]	> 50	> 50	> 50
Nastavitveno območje za vodo (pripor. vodni tlak) **	[bar]	0,5–2 (1,5)	0,5–2 (1,5)	0,5–2 (1,5)
Območje nastavitve za segr. zrak (pripor. tlak za segr. zrak) **	[bar]	1,5–3 (2)	1,5–3 (2)	1,5–3 (2)
Količina segretega zraka pri 2 barih	[NI/min]	> 1,5	> 1,5	> 1,5

\* glejte stran 44



\* Kolenčniki:

Pri uporabi daljših vrtljivih instrumentov mora uporabnik s pravilno izbiro pogojev obratovanja poskrbeti, da ne ogroža sebe, bolnika ali drugih oseb.

\*\* Tlak segretega zraka/vodni tlak je treba nastaviti istočasno.  
Tlak segretega zraka mora biti višji od vodnega tlaka.

$\text{min}^{-1}$  (število vrtljajev na minuto)



### **Podatki o temperaturi**

Temperatura medicinskega pripomočka na strani upravljavca:

največ 55 °C (131 °F)

Temperatura medicinskega pripomočka na strani bolnika:

največ 50 °C (122 °F)

Temperatura delujočega dela (vrtljivega instrumenta):

največ 41 °C (105,8 °F)

### **Okoljski pogoji**

Temperatura pri skladiščenju in transportu:

od -40 °C do +70 °C (od -40 °F do +158 °F)

Vlažnost zraka pri skladiščenju in transportu:

od 8 do 80 % (relativna), ki ne kondenzira

Temperatura pri obratovanju:

od +10 °C do +35 °C (od +50 °F do +95 °F)

Vlažnost zraka pri obratovanju:

od 15 do 80 % (relativna), ki ne kondenzira

## 9. Odstranjevanje

---



Zagotovite, da sestavni deli pri odstranjevanju niso kontaminirani.



Upoštevajte lokalne in nacionalne zakone, direktive, standarde in predpise za odstranjevanje.

- > Medicinski pripomoček
- > Embalaža

# Garancijska izjava

Ta medicinski pripomoček podjetja W&H so z največjo skrbnostjo izdelali visoko kvalificirani strokovnjaki. Različni preizkusi in kontrole zagotavljajo brezhibno delovanje. Ne pozabite, da so garancijski zahtevki veljavni le ob upoštevanju vseh navodil iz priloženih navodil za uporabo.

**W&H kot proizvajalec jamči, da je izdelek brez napak v materialu in izdelavi od dne nakupa do preteka garancijskega obdobja 36 mesecev.**

Ne jamčimo za škodo, nastalo zaradi nestrokovnega ravnanja ali v primeru popravil tretjih oseb, ki niso pooblašcene s strani W&H!

Garancijske zahtevke je treba ob predložitvi računa dostaviti dobavitelju ali pooblaščenemu servisnemu partnerju W&H. Zagotovitev garancijske storitve ne podaljša niti garancije niti morebitnega garancijskega obdobja.

**36** mesecev garancije

## Pooblašчени servisni partnerji W&H

---

Obiščite spletno mesto podjetja W&H na <http://wh.com>.

Na strani »Service« najdete najbližjega pooblaščenega servisnega partnerja W&H.

Če nimate dostopa do interneta, se obrnite na

**W&H Austria GmbH**, Ignaz-Glaser-Straße 60, A-5111 Bürmoos

t + 43 6274 6236-239, f + 43 6274 6236-890, E-Mail: [service.at@wh.com](mailto:service.at@wh.com)





**Proizvajalec**

**W&H Dentalwerk Bürmoos GmbH**

**Ignaz-Glaser-Straße 53, 5111 Bürmoos, Austria**

**t +43 6274 6236-0, f +43 6274 6236-55**

**office@wh.com**

**wh.com**

**Form-Nr. 50746 ASI**

**Rev. 003 / 22.03.2019**

**Pridržujemo si pravico do sprememb.**