

Bruksanvisning



CE
0297

PEOPLE HAVE PRIORITY



Kirurgi

Handstycke S-11 L
med mini-LED+

Innehåll

Symboler	4
i bruksanvisningen	4
på den medicintekniska produkten/på förpackningen	5
1. Inledning	6
2. Säkerhetsanvisningar	9
3. Produktbeskrivning	13
4. Idrifttagande	14
Påkoppling/avlägsnande	14
Roterande instrument.....	17
Byte av roterande instrument	18
Provkörning.....	19
5. Hygien och skötsel	20
Allmänna anmärkningar	20
Begränsning vid återberedning.....	22
Första behandling på användningsplatsen.....	23

Manuell rengöring.....	24
Manuell desinfektion.....	29
Maskinell rengöring och desinfektion.....	30
Torkning.....	32
Kontroll, skötsel och test.....	33
Förpackning.....	38
Sterilisering.....	39
Lagring.....	41
6. Service	42
7. W&H-tillbehör och reservdelar.....	43
8. Tekniska data	44
9. Avfallshantering	46
Garantiåtagande	47
Auktoriserad W&H-servicepartner.....	49



VARNING!
(om människor
kan skadas)



OBSERVERA!
(om ett föremål
kan skadas)



Allmän upplysning,
ingen risk för
människa eller föremål



Släng inte i
hushållsavfallet

R_x_{only}

Obs!

Enligt de federala lagarna i USA är försäljning av denna medicintekniska produkt endast tillåten genom eller efter anvisning från en tandläkare, läkare eller annan medicinskt utbildad person med ett tillstånd i den delstat som han eller hon praktiserar i och där denna medicintekniska produkt används eller ska användas.

Symboler

på den medicintekniska produkten/på förpackningen



CE-märkning med registreringsnummer för det anmälda organet



DataMatrix Code för produktinformation inklusive UDI (Unique Device Identification)



Datastruktur enligt Health Industry Bar Code



Artikelnummer



Termiskt desinficeringsbar



Steriliserbar upp till angiven temperatur



Serienummer



UL-kontrollmärke för godkända komponenter för Kanada och USA



Tillverkningsdatum

1. Inledning

Att kunderna är nöjda har högsta prioritet inom W&H-kvalitetspolicyn. Den föreliggande medicintekniska produkten utvecklades, tillverkades och kontrollerades i enlighet med de gällande lagliga och normativa bestämmelserna.

Om din personliga säkerhet och patientens säkerhet

Läs denna bruksanvisning innan första användningen. Bruksanvisningen beskriver hur den medicintekniska produkten ska användas för att säkerställa en störningsfri, ekonomisk och säker behandling.



Följ säkerhetsanvisningarna.

Ändamål

Kirurgisk bearbetning av organiska substanser.



Obehörig användning kan skada den medicintekniska produkten och därigenom förorsaka risker och faror för patienter, användare och andra.

Användarkvalifikation

Vid utvecklingen och utformningen av den medicintekniska produkten har vi utgått från målgruppen läkare.

Tillverkning enligt EU-direktiv



Den medicintekniska produkten motsvarar föreskrifterna i direktiv 93/42/EEG.

Tillverkarens ansvar

Tillverkaren kan endast hållas ansvarig för den medicintekniska produktens säkerhet, tillförlitlighet och prestation om nedanstående instruktioner beaktas:

- > Den medicintekniska produkten måste användas i enlighet med den här bruksanvisningen.
- > Den medicintekniska produkten har inga delar som kan repareras av användaren.
- > Ändringar eller reparationer får endast genomföras av en auktoriserad W&H-servicepartner (se sidan 49).

Fackmannamässig användning

Den medicintekniska produkten är endast avsedd för fackmannamässig användning i enlighet med ändamål såväl som i enlighet med gällande arbetsskyddsbestämmelser, åtgärder mot olycksfall och under iakttagande av denna bruksanvisning.

Den medicintekniska produkten får endast beredas och underhållas av personer som undervisats i infektions-, själv- och patientskydd.

Felaktig användning (t.ex. på grund av bristande hygien och skötsel), åsidosättande av våra anvisningar eller användning av tillbehör och reservdelar som inte är godkända av W&H, frigör oss från alla garantiförbindelser eller andra fordringar.



Alla allvarliga incidenter i samband med den medicintekniska produkten skall rapporteras till tillverkaren och den behöriga myndigheten!

2. Säkerhetsanvisningar



- > Förvara den medicintekniska produkten i rumstemperatur i 24 timmar före första idrifttagandet.
- > Användning av den medicintekniska produkten är endast tillåten vid försörjningsenheter som motsvarar IEC 60601-1 (EN 60601-1) och IEC 60601-1-2 (EN 60601-1-2).
- > Försäkra Dig alltid om rätt driftförhållanden och kylmedelfunktion.
- > Se alltid till att det finns tillräckligt och lämpligt kylmedel i beredskap och säkerställ lämplig utsugning.
- > Vid bortfall av kylmedelsförsörjningen bör den medicintekniska produkten omedelbart tas ur drift.
- > Kontrollera före varje användning om den medicintekniska produkten är skadad eller om delar är lösa.
- > Använd inte den medicintekniska produkten om den är skadad.
- > Koppla endast på den medicintekniska produkten när motorn står stilla.
- > Aktivera aldrig den medicintekniska produktens låsvred medan den används. Detta kan medföra att det roterande instrumentet lossnar eller att den medicintekniska produkten blir varm.
- > Gör en provkörning innan varje användning.
- > Undvik överhettning av behandlingsstället.



- > Rör inte vid mjukdelsvävnaden med handstyckstoppen (risk för brännskador)!
- > Undvik kontakt mellan LED och mjukdelsvävnad (risk för brännskador på grund av upphettning av LED).
- > Använd inte den medicintekniska produkten som ljussond.
- > Undvik att se direkt in i LED-belysningen.



Den medicintekniska produkten är inte godkänd för drift i explosionsfarliga områden.

Risker på grund av elektromagnetiska fält



Funktionaliteten för implanterbara system, som pacemaker och implanterbar kardioverter-defibrillator (ICD), kan påverkas av elektriska, magnetiska och elektromagnetiska fält.

- > Fråga patienterna och användarna om implanterade system innan användning av den medicintekniska produkten och kontrollera om den kan användas.
- > Framställ en risk/fördel-avvägning.
- > Låt inte den medicintekniska produkten komma i närheten av det implanterade systemet.
- > Vidta lämpliga nödfallsåtgärder och reagera omedelbart på hälsoförändringar.
- > Symptom som ökad puls, oregelbunden puls och svindel kan vara tecken på problem med en pacemaker eller ICD.

Hygien och skötsel före första användningen

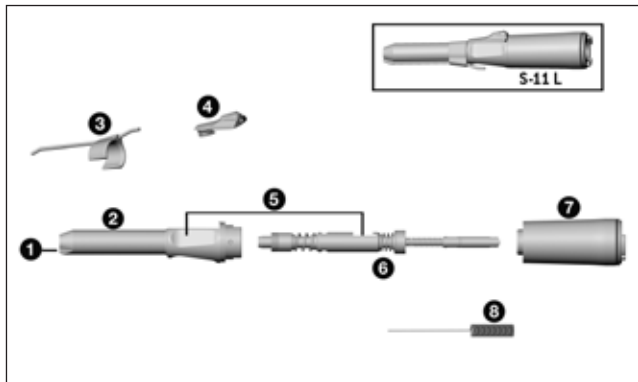


- > Vid leverans är den medicintekniska produkten förpackad i PE-folie och inte steriliserad.
- > PE-folien och förpackningen kan inte steriliseras.



- > Rengör, desinfektera och smörj den medicintekniska produkten.
- > Sterilisera den medicintekniska produkten, rensnålen och kylmedelsröret.

3. Produktbeskrivning



- 1 LED
- 2 Handstyckstoppen
- 3 Kylmedelsrör (justerbart)
- 4 Spännring
- 5 Område för låsvred
- 6 Axel
- 7 Grepphylsa*
- 8 Rensnål, lång

* Symboler på delarna 2 och 7

- Grepphylsa öppen
- ↔ Rotationsriktning
- Grepphylsa låst



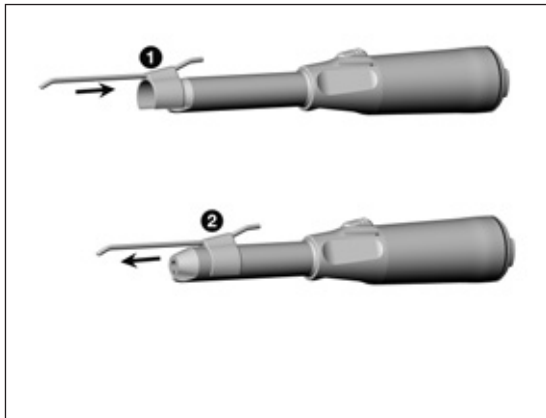
Påkoppling resp. avlägsnande av den medicintekniska produkten får aldrig ske under drift!



Den medicintekniska produkten är anpassad till W&H-elektromotor EM-19 LC/EM-19 och W&H Implantmed SI-10xx. Endast i denna kombination kan du utnyttja alla fördelar med den medicintekniska produkten (t.ex. konstant belysning vid alla hastigheter).

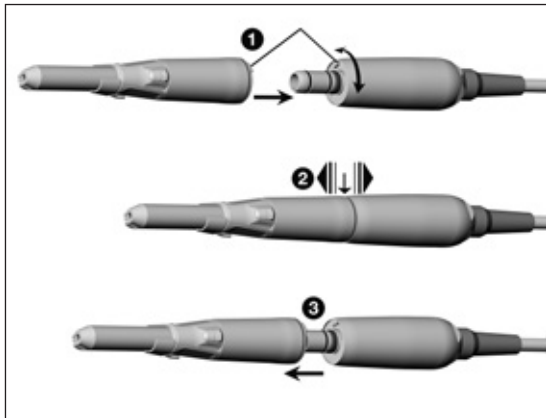


Den medicintekniska produkten får endast användas med W&H-elektromotor EM-19 LC/EM-19. Om den medicintekniska produkten används på andra elektromotorer ligger ansvaret på användaren ensamt. Tillverkaren fransäger sig allt ansvar.



Kylmedelsrör

- 1 Skjut på kylmedelsröret.
eller
- 2 Dra av kylmedelsröret.



Medicinteknisk produkt

❶ Koppla på den medicintekniska produkten på motorn och vrid tills det hörs att den klickar fast.



❷ Kontrollera att den sitter fast ordentligt.

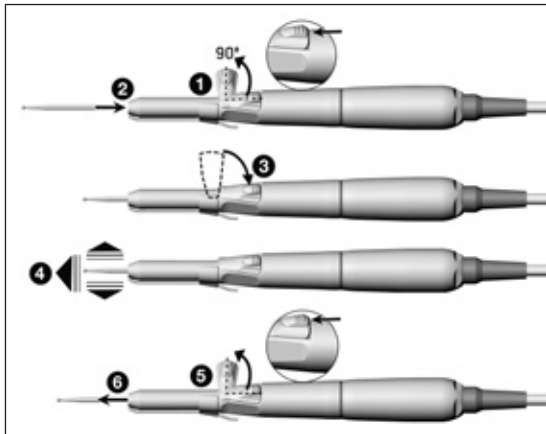
eller

❸ Ta bort den medicintekniska produkten.


Roterande instrument



- > Använd endast felfria roterande instrument och observera instrumentets rotationsriktning. Beakta tillverkarens instruktioner.
- > Sätt endast i det roterande instrumentet när den medicintekniska produkten står stilla.
- > Ta aldrig med händerna i det roterande eller avstannande roterande instrumentet.
- > Aktivera aldrig den medicintekniska produktens låsvred medan den används. Detta kan medföra att det roterande instrumentet lossnar eller att den medicintekniska produkten blir varm.



Byte av roterande instrument

- 1 Lyft och vrid upp låsvredet.
- 2 Skjut in det roterande instrumentet till anslag.
- 3 För låsvredet till utgångsläge.
- 4  Kontrollera att den sitter fast ordentligt.

eller

- 5 Lyft och vrid upp låsvredet.
- 6 Ta bort det roterande instrumentet.

Provkörning






Använd inte den medicintekniska produkten i ögonhöjd!

- > Sätt i det roterande instrumentet.
- > Börja använda den medicintekniska produkten.



Vid driftstörningar (t.ex. vibrationer, ovanliga ljud, överhettning, kylmedelsbortfall resp. läckage), **ska du omedelbart ta den medicintekniska produkten ur drift** och kontakta en auktoriserad W&H-servicepartner.

-  > Beakta de lokala och nationella lagarna, direktiven, normerna och bestämmelserna för rengöring, desinfektion och sterilisering.
-  > Bär skyddskläder, ögonskydd, skyddsmask och handskar.
-  > Använd endast oljefri, filtrerad tryckluft med maximalt 3 bar driftstryck för manuell torkning.

Rengörings- och desinfektionsmedel



- > Följ anvisningar och varningar från tillverkaren av rengörings- och/eller desinfektionsmedel.
- > Använd endast detergenter som är avsedda för rengöring och/eller desinfektion av medicintekniska produkter av metall och plast.
- > Man måste ovillkorligen följa koncentrationerna och exponeringstiderna som anges av desinfektionsmedlets tillverkare.
- > Använd desinfektionsmedel som är kontrollerade och befunnits vara effektiva av Verbund für Angewandte Hygiene e.V. (VAH = Förening för tillämpad hygien), av Österreichischen Gesellschaft für Hygiene, Mikrobiologie und Präventivmedizin (ÖGHMP = Österrikiska sällskapet för hygien, mikrobiologi och förebyggande medicin), Food and Drug Administration (FDA) och U.S. Environmental Protection Agency (EPA).



Om de angivna rengörings- och desinfektionsmedlen inte finns tillgängliga är det användarens ansvar att validera sina metoder.



Den medicintekniska produktens livslängd och funktionsduglighet fastställs primärt av de mekaniska påfrestningarna under drift och kemisk påverkan på grund av återberedningen.

- > Skicka utnötta eller skadade medicintekniska produkter och/eller medicintekniska produkter med materialförändringar till en auktoriserad W&H-servicepartner.

Återberedningscykler



- > För den medicintekniska produkten från W&H rekommenderar vi att man utför en ordinarie service efter 500 återberedningscykler eller ett år.
- > W&H rekommenderar att kylmedelsröret byts mot ett nytt efter 100 återberedningscykler.



Rengör den medicintekniska produkten omedelbart efter varje behandling, för att spola ur vätskor som trängt in (t.ex. blod, saliv etc.) och för att undvika beläggningar på inre delar.

- > Kör den medicintekniska produkten i tomgång i minst 10 sekunder.
- > Se till att alla utgångsöppningar sköljs.

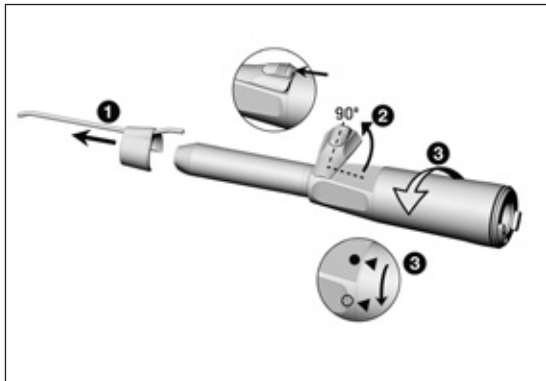


> Torka av instrumentytan helt med desinfektionsmedel.

- > Avlägsna det roterande instrumentet.
- > Ta bort den medicintekniska produkten.

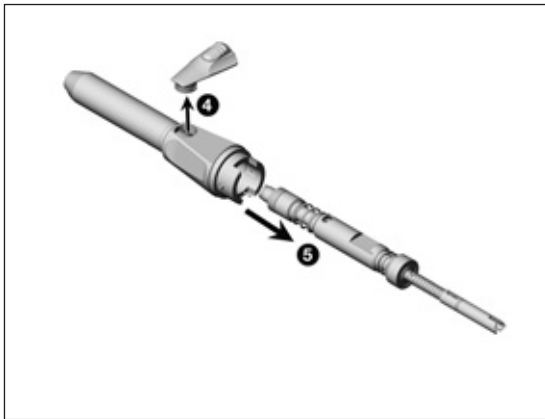


Observera att desinfektionsmedlet som används vid förbehandlingen endast är för personskydd och inte kan ersätta desinfektionssteget efter rengöringen.



Demontering av den medicintekniska produkten

- 1** Dra av kylmedelsröret.
- 2** Lyft och vrid upp låsvredet.
- 3** Skruva av grepphylsan från handstyckstoppen med en enkel vridrörelse.

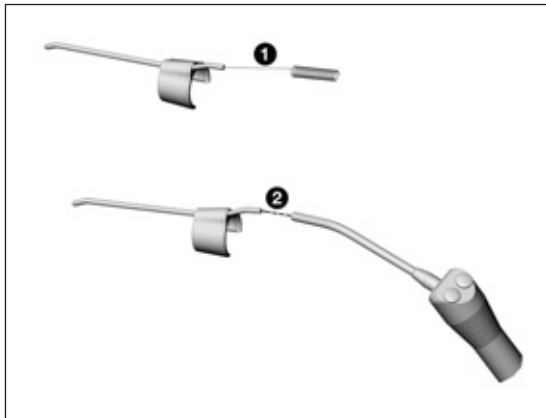


- 4 Avlägsna låsvredet.
- 5 Ta ut axeln från handstyckstoppen.



Lägg inte den medicintekniska produkten i desinfektionslösning eller ultraljudsbad!

- > Rengör den medicintekniska produkten under rinnande dricksvatten (<35 °C/95 °F).
- > Spola och borsta av alla inre och yttre ytor.
- > Flytta rörliga delar fram och tillbaka flera gånger.
- > Ta bort vätskerester med tryckluft.



Rengöring av externa kylmedelsrör

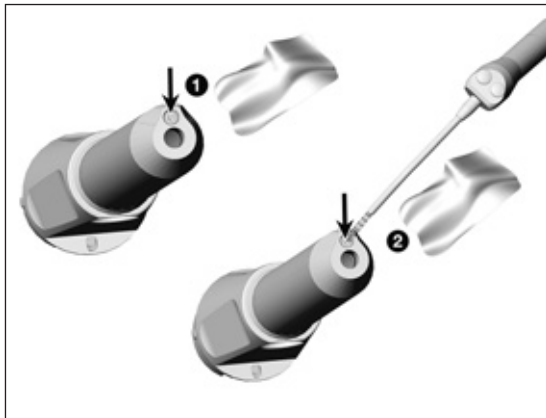


Det avtagbara kylmedelsröret och rensnålen kan rengöras i ultraljudsbad och/eller i rengörings- och desinfektionsapparat.

- 1 Avlägsna smuts och avlagringar på utgångsöppningarna försiktigt med hjälp av rensnålen.
- 2 Blås rent kylmedelsröret med tryckluft.



Vid stopp i utgångsöppningarna eller kylmedelsrören, kontakta en auktoriserad W&H-servicepartner.



Rengöring av LED



Undvik att repa LED!

- 1 Tvätta LED med rengöringsvätska och en mjuk trasa.
- 2 Torka LED med trycklyft eller försiktigt med en mjuk trasa.



- > Genomför en okulärbesiktning efter varje rengöring.
- > Använd inte den medicintekniska produkten om LED är skadad och kontakta en auktoriserad servicepartner.



> W&H rekommenderar avtorkningsdesinfektion.



Den medicintekniska produktens grundläggande lämplighet för en verksam manuell desinfektion bevisades av ett oberoende testlabb med hjälp av desinfektionsmedlen "mikrozid® AF wipes" (Schülke & Mayr GmbH, Norderstedt) och "CaviWipes™" (Metrex).



W&H rekommenderar maskinell rengöring och desinfektion med en rengörings- och desinfektionsapparat (RDG).

> Följ anvisningar och varningar från tillverkaren av rengörings- och desinfektionsapparaten, rengörings- och/eller desinfektionsmedlet.



Den medicintekniska produktens grundläggande lämplighet för en verksam maskinell desinfektion bevisades av ett oberoende testlabb med hjälp av rengörings- och desinfektionsapparaten "Miele PG 8582 CD" (Miele & Cie. KG, Gütersloh) och rengöringsmedlet "Dr. Weigert neodisher® MediClean forte" (Dr. Weigert GmbH & Co. KG, Hamburg).

> Rengöring vid 55 °C (131 °F) – 5 minuter

> Desinfektion vid 93 °C (200 °F) – 5 minuter



Maskinell rengöring och desinfektion av externa kylmedelsrör



Använd W&H:s adapteruppsättning
REF 07233500.

- 1 Skruva i W&H-adaptorn i injektorskenans adapter.
- 2 Skruva fast W&H-mellanadaptorn på W&H-adaptorn.
- 3 Skruva fast W&H-silikonslangen på W&H-mellanadaptorn.
- 4 Koppla på det externa kylmedelsröret på W&H-silikonslangen.

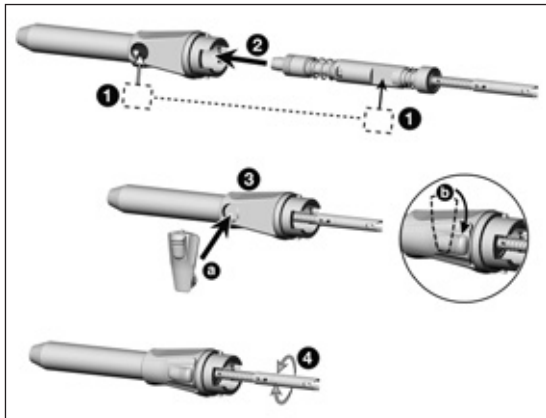


- > Se till att den medicintekniska produkten är helt torr in- och utvändigt efter rengöring och desinfektion.
- > Ta bort vätskerester med tryckluft.

Kontroll



- > Kontrollera den medicintekniska produkten efter rengöring och desinfektion gällande skador, synligt resterande smuts och ytförändringar.
- > Bearbeta medicintekniska produkter som ännu är smutsiga på nytt.
- > Sterilisera den monterade medicintekniska produkten i anslutning till rengöring, desinfektion och smörjning.



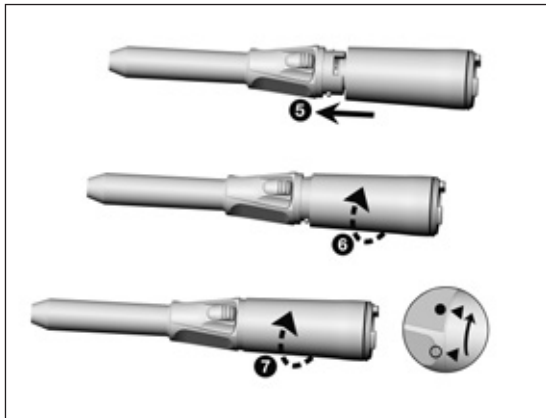
Montering av den medicintekniska produkten



Sätt ihop den demonterade medicintekniska produkten igen efter rengöring och desinfektion.

- > Utan kylmedelsrör
- > Typ- och serienummer måste överensstämma

- 1 Var noga med placeringen av området för låsvredet.
- 2 Skjut in axeln i handstyckstoppen.
- 3 Sätt in låsvredet (a) och vrid det till utgångsläge (b).
- 4 Kontrollera att axeln kan rotera fritt.



- 5 Koppla på grepphylsan på handstyckstoppen.
- 6 Vrid grepphylsan tills det hörs att den klickar fast.
- 7 Notera symbolerna och vrid tills den går i lås.

Smörjning

-  > Smörj den torra medicintekniska produkten omgående efter rengöring och/eller desinfektion.

Rekommenderade skötselintervaller

- > Alltid efter varje invändig rengöring
- > Före varje sterilisering

Med W&H Service Oil F1, MD-400

- > Följ anvisningarna på oljesprayburken och på förpackningen.
eller

Med W&H Assistina

- > Följ anvisningarna i bruksanvisningen för Assistina.

Kontroll efter smörjningen



- > Rikta den medicintekniska produkten nedåt.
- > Börja använda den medicintekniska produkten så att överflödiga oljan kan tränga ut.
- > Avlägsna eventuell olja som trängt ut.
- > Överflödiga oljan kan leda till att den medicintekniska produkten överhettas.



Förpacka den medicintekniska produkten och tillbehören i förpackningar för sterilisering som motsvarar följande krav:

- > Förpackningen för sterilisering måste uppfylla de gällande standarderna gällande kvalitet och användning och vara lämplig för steriliseringsmetoden.
- > Förpackningen för sterilisering måste vara stor nog för steriliseringsgodset.
- > Den bestyckade förpackningen för sterilisering får inte stå under spänning.



W&H rekommenderar sterilisering enligt EN 13060, EN 285 eller ANSI/AAMI ST55.



- > Följ anvisningar och varningar från tillverkaren av ångsterilisatorer.
- > Det valda programmet måste vara lämpligt för den medicintekniska produkten.



- > Dra av kylmedelsröret från den medicintekniska produkten före steriliseringen.



- > Sterilisera kylmedelsröret och den medicintekniska produkten.

Rekommenderade steriliseringscykler

- > Ångsterilisering (typ B, N)
- > Sterilisationstid minst 3 minuter vid 134 °C (273 °F), 4 minuter vid 132 °C (270 °F), 30 minuter vid 121 °C (250 °F)
- > Maximal sterilisationstemperatur 135 °C (275 °F)



Den medicintekniska produktens grundläggande lämplighet för en verksam sterilisering bevisades av ett oberoende testlabb med hjälp av ångsterilisatorn LISA 517 B17L (W&H Sterilization S.r.l., Brusaporto (BG)) och ångsterilisatorn CertoClav MultiControl MC2-S09S273) (CertoClav GmbH, Traun).

“Dynamic-air-removal prevacuum cycle” (typ B): Temperatur 134 °C (273 °F) - 3 minuter*

Temperatur 132 °C (270 °F) - 4 minuter*/**

“Gravity-displacement cycle” (typ N): Temperatur 121 °C (250 °F) - 30 minuter**

* EN 13060, EN 285, ISO 17665

** ANSI/AAMI ST55, ANSI/AAMI ST79



- > Sterilt gods skall lagras torrt och dammfritt.
- > Det sterila godsets hållbarhet beror på lagerförhållandena och typen av förpackning.

6. Service

Reparation och retur

Vid driftsstörningar, kontakta omgående en auktoriserad W&H-servicepartner.

Reparationer och underhållsarbeten får endast genomföras av en auktoriserad W&H-servicepartner.



> Säkerställ att den medicintekniska produkten har genomgått hela återberedningsprocessen innan returen.

7. W&H-tillbehör och reservdelar



Använd endast original W&H-tillbehör och reservdelar eller av W&H godkända tillbehör.

Leverantör: W&H-partners

000301xx	Assistina 301 plus
30310000	Assistina TWIN (MB-302)
10940021	Service Oil F1, MD-400 (6 pcs)
02038200	Sprayadapter
00636901	Rensnål, lång
06879500	Kylmedelsrör för S-11 L
07233500	Adapterset för rengörings- och desinfektionsapparat

8. Tekniska data

		S-11 L
Utväxlingsförhållande		1:1
Färgmarkering		blå
Tillåten motoranslutning	[W&H]	EM-19 LC/EM-19
Roterande instrument	ISO 1797 (Ø mm)	2,35*
Tillåten borrarlängd	[mm]	45**
Minimal fastspänningslängd		till anslag
Maximalt varvtal	[min ⁻¹]	50 000
Kylmedelsmängd	ISO 14457 [ml/min]	> 50

min⁻¹ (varv per minut)



* System Stryker kan användas

** Om längre eller kortare roterande instrument används ska användaren genom val av rätta driftvillkor tillse att varken användare, patient eller andra utsätts för risker.

Temperaturangivelser



Den medicintekniska produktens temperatur på manöversidan:	högst 55 °C (131 °F)
Den medicintekniska produktens temperatur på patientsidan:	högst 50 °C (122 °F)
Temperatur för arbetsdelen (det roterande instrumentet):	max 41 °C (105,8 °F)

Omgivningsvillkor

Temperatur vid lagring och transport:	-40 °C till +70 °C (-40 °F till +158 °F)
Luftfuktighet vid lagring och transport:	8 % till 80 % (relativ), ej kondenserande
Temperatur vid drift:	+10 °C till +35 °C (+50 °F till +95 °F)
Luftfuktighet vid drift:	15 % till 80 % (relativ), ej kondenserande

9. Avfallshantering



Säkerställ att delarna inte är kontaminerade vid avfallshanteringen.



Beakta de lokala och nationella lagarna, direktiven, normerna och bestämmelserna för avfallshantering.

- > Medicinteknisk produkt
- > Elektroniskt avfall
- > Förpackning

Garantiåtagande

Den här medicintekniska produkten är tillverkad med största omsorg av högkvalificerade fackmän. Många tester och kontroller garanterar en felfri funktion. Var vänlig beakta att garantianspråk endast är giltiga om alla instruktioner i den bifogade bruksanvisningen följts.

W&H ansvarar som tillverkare från och med inköpsdatum för material- eller tillverkningsfel inom en garantiperiod på 24 månader. Garantin täcker inte tillbehör och förbrukningsmaterial (kylmedelsrör, rensnål, sprayadapter, adapteruppsättning).

Vi tar inget ansvar för skador genom osakkunnig användning eller för reparationer som inte godkänts av W&H!

Garantikrav ska, med bifogande av köpunderlaget, lämnas till leverantören eller till en auktoriserad W&H-servicepartner. En garantiåtgärd förlänger varken ansvars- eller garantiperioden.

24 månaders garanti

Auktoriserad W&H-servicepartner

Besök W&H på Internet på <http://wh.com>

Under menypunkten »Service« hittar du din närmaste, auktoriserade W&H-servicepartner.

Eller scanna QR-koden.



Tillverkare

W&H Dentalwerk Bürmoos GmbH

Ignaz-Glaser-Straße 53, 5111 Bürmoos, Austria

t + 43 6274 6236-0,

office@wh.com

f + 43 6274 6236-55

wh.com

Form-Nr. 50884 ASC

Rev. 002 / 17.12.2020

Rätt till ändringar förbehålls