

Istruzioni di impiego



CE
0297

PEOPLE HAVE PRIORITY



Chirurgia

Manipolo S-11 L
con mini LED+

Indice

Simboli	4
nelle istruzioni di impiego.....	4
sul dispositivo medico/sull'imballaggio	5
1. Introduzione	6
2. Avvertenze di sicurezza	9
3. Descrizione del prodotto	13
4. Messa in funzione	14
Inserimento/disinserimento.....	14
Strumenti rotanti.....	17
Sostituzione dello strumento rotante	18
Ciclo di prova	19
5. Igiene e manutenzione	20
Avvertenze generali.....	20
Limitazione per la rigenerazione	22
Primo trattamento nel luogo di utilizzo.....	23

Pulizia manuale	24
Disinfezione manuale	29
Pulizia e disinfezione meccaniche	30
Asciugatura	32
Controlli e manutenzione	33
Imballaggio	38
Sterilizzazione	39
Stoccaggio	41
6. Assistenza	42
7. Accessori e parti di ricambio W&H	43
8. Dati tecnici	44
9. Smaltimento	46
Certificato di garanzia	47
Partner di Assistenza Autorizzati W&H	49



ATTENZIONE!
(Se vi è pericolo di
lesioni alle persone)



ATTENZIONE!
(Se vi è pericolo di
danni materiali)



Delucidazioni generali,
senza pericolo
per persone o cose



Non smaltire con
i rifiuti domestici

R_x_{only}

Attenzione!

In base alla legislazione federale degli USA, questo dispositivo medico può essere venduto esclusivamente a dentisti, medici o altri specialisti in campo medico, direttamente o dietro loro disposizione, che siano in possesso di autorizzazione dello stato federale nel quale praticano la loro professione e intendono impiegare tale dispositivo medico o ne prevedono l'impiego.

Simboli

sul dispositivo medico/sull'imballaggio



Marcatura CE con numero di riconoscimento dell'organismo notificato



DataMatrix Code per UDI (Unique Device Identification) inclusivo di informazioni sul prodotto



Struttura dati secondo Health Industry Bar Code



Codice articolo



Termodisinfettabile



Sterilizzabile fino alla temperatura specificata



Numero di serie



Contrassegno UL di componenti riconosciuti per Canada e Stati Uniti



Data di produzione

1. Introduzione

La soddisfazione del cliente è al primo posto nella politica della qualità di W&H. Il presente dispositivo medico è stato sviluppato, fabbricato e collaudato in conformità alle leggi e alle normative vigenti.

Per la sicurezza Vostra e dei Vostri pazienti

Leggere le istruzioni di impiego prima del primo utilizzo. Queste hanno lo scopo di illustrare l'impiego del dispositivo medico, garantendone un utilizzo ottimale, economico e sicuro.



Attenersi alle avvertenze di sicurezza.

Destinazione d'uso

Interventi chirurgici su tessuti organici duri.




Un uso diverso dalla destinazione prevista può danneggiare il dispositivo medico e causare rischi e pericoli per il paziente, per l'utilizzatore e terzi.

Qualifica dell'utilizzatore

Lo sviluppo e la realizzazione del dispositivo medico sono stati eseguiti considerando come gruppo di destinazione medici.

Produzione conforme alla direttiva UE

 Il dispositivo medico è conforme alle disposizioni della direttiva 93/42/CEE.
0297

Responsabilità del produttore

Il produttore si considera responsabile per conseguenze su sicurezza, affidabilità e prestazioni del dispositivo medico, esclusivamente a condizione che siano state osservate le seguenti avvertenze:

- > Il dispositivo medico deve essere utilizzato conformemente alle presenti istruzioni di impiego.
- > Il dispositivo medico non contiene parti riparabili dall'utilizzatore.
- > Modifiche o riparazioni devono essere eseguite esclusivamente da un Partner di Assistenza Autorizzato W&H [v. pag. 49].

Uso specialistico

Il dispositivo medico è destinato esclusivamente all'uso specialistico a seconda della destinazione d'uso, nonché in conformità alle norme di protezione del lavoro e alle disposizioni antinfortunistiche vigenti, nonché all'osservanza di queste istruzioni di impiego.

Preparazione all'uso e manutenzione del dispositivo medico vanno effettuate solo da persone che sono state istruite nelle misure di autoprevenzione e di protezione dei pazienti nei confronti di infezioni.

L'uso non conforme, ad es. la mancata osservanza delle indicazioni di igiene e manutenzione o delle nostre istruzioni, oppure l'uso di accessori e parti di ricambio non autorizzati da W&H, ci esonera da qualsiasi prestazione di garanzia o altre rivendicazioni.



Il produttore e le autorità competenti devono essere informate in merito a qualunque tipo di inconveniente grave occorso in relazione al dispositivo medico!

2. Avvertenze di sicurezza



- > Prima della prima messa in funzione, conservare il dispositivo medico per 24 ore a temperatura ambiente.
- > Il funzionamento del dispositivo medico è consentito solo con unità di alimentazione conformi alle norme IEC 60601-1 (EN 60601-1) e IEC 60601-1-2 (EN 60601-1-2).
- > Verificare sempre l'esistenza di corrette condizioni d'uso e il perfetto stato del fluido di raffreddamento.
- > Assicurarsi sempre che il fluido di raffreddamento sia pronto e disponibile in quantità sufficiente a garantire un'aspirazione adeguata.
- > In caso di interruzione dell'alimentazione del fluido di raffreddamento spegnere immediatamente il dispositivo medico.
- > Prima di ogni utilizzo controllare che il dispositivo medico non presenti danni o componenti allentati.
- > In presenza di danni, non mettere in funzione il dispositivo medico.
- > Disinserire il dispositivo medico solo a motore fermo.
- > Non azionare mai la levetta di bloccaggio del dispositivo medico durante l'utilizzo. Questo, infatti, provoca l'allentamento dello strumento rotante o il surriscaldamento del dispositivo medico.
- > Prima di ogni utilizzo eseguire un ciclo di prova.
- > Evitare il surriscaldamento dell'area da trattare.



- > Non appoggiare la punta del manipolo sul tessuto molle (pericolo di ustioni)!
- > Evitare il contatto fra il LED e i tessuti molli (pericolo di ustioni a causa del surriscaldamento del LED).
- > Non utilizzare il dispositivo medico come sonda luminosa.
- > Evitare il contatto diretto del LED con gli occhi.



Il dispositivo medico non è omologato per l'impiego in zone a rischio di esplosione.

Rischi dovuti alla presenza di campi elettromagnetici



Il funzionamento di sistemi impiantabili, come pacemaker e defibrillatori cardiaci (ICD, Implantable Cardioverter-Defibrillator) può essere disturbato da campi elettrici, magnetici ed elettromagnetici.

- > Prima dell'utilizzo del dispositivo medico chiedere ai pazienti e agli utilizzatori se sono portatori di sistemi di questo tipo e verificarne l'impiego.
- > Eseguire un'analisi di valutazione del rischio e dei vantaggi.
- > Non portare il dispositivo medico in prossimità dei sistemi impiantati.
- > Prendere le misure preventive appropriate e agire immediatamente in caso di variazione delle condizioni di salute.
- > Sintomi come battito cardiaco accelerato, polso irregolare e capogiri possono indicare problemi legati a un pacemaker o un defibrillatore cardiaco impiantabile (ICD, Implantable Cardioverter-Defibrillator).

Igiene e manutenzione prima del primo utilizzo

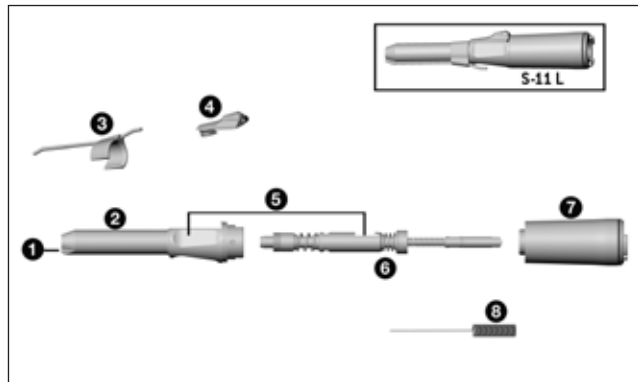


- > Il dispositivo medico viene fornito in una pellicola PE sigillata e non sterilizzato.
- > La pellicola PE e l'imballaggio non sono sterilizzabili.



- > Pulire, disinfettare e lubrificare il dispositivo medico.
- > Sterilizzare dispositivo medico, scovolino e condotta del fluido di raffreddamento.

3. Descrizione del prodotto



- 1 LED
- 2 Punta del manipolo*
- 3 Conduittura del fluido di raffreddamento (regolabile)
- 4 Levetta di bloccaggio
- 5 Superficie levetta di bloccaggio
- 6 Albero
- 7 Guaina*
- 8 Scovolino lungo

* Simboli presenti sui componenti 2 e 7

- Guaina aperta
- ↔ Senso di rotazione
- ▲ Guaina bloccata



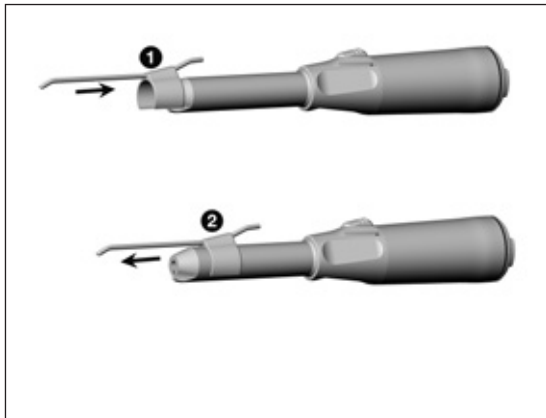
Non inserire o disinserire il dispositivo medico durante il funzionamento!



Il dispositivo medico è compatibile con il motore elettrico W&H EM-19 LC/EM-19 e unità W&H Implantmed SI-10xx. Tutti i vantaggi del dispositivo medico (ad es. l'illuminazione costante con qualsiasi velocità) sono pienamente utilizzabili solo in questa combinazione.

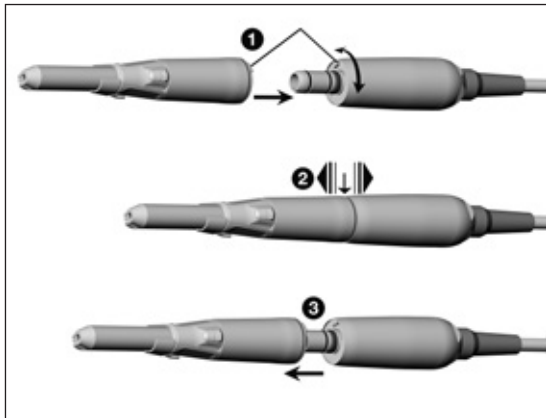


Il dispositivo medico può essere utilizzato esclusivamente con il motore elettrico W&H EM-19 LC/EM-19. L'utilizzatore sarà il solo responsabile in caso di utilizzo del dispositivo medico con un motore elettrico diverso. Il produttore non si assume alcuna responsabilità.



Conduittura del fluido di raffreddamento

- 1 Inserire la conduittura del fluido di raffreddamento.
oppure
- 2 Sfilare la conduittura del fluido di raffreddamento.



Dispositivo medico

❶ Inserire il dispositivo medico sul motore e ruotarlo fino a udire lo scatto.



❷ Controllare la tenuta.

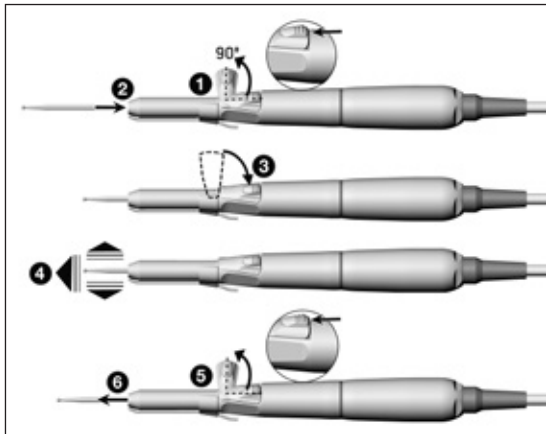
oppure

❸ Disinserire il dispositivo medico.

Strumenti rotanti



- > Usare solo strumenti rotanti in perfette condizioni e prestare attenzione alla direzione di rotazione dello strumento rotante. Attenersi alle indicazioni del produttore.
- > Inserire lo strumento rotante solo con il dispositivo medico fermo.
- > Non afferrare mai lo strumento rotante in funzione o in fase di arresto.
- > Non azionare mai la levetta di bloccaggio del dispositivo medico durante l'utilizzo. Questo, infatti, provoca l'allentamento dello strumento rotante o il surriscaldamento del dispositivo medico.



Sostituzione dello strumento rotante

- 1** Sbloccare e ruotare la levetta di bloccaggio.
- 2** Inserire lo strumento rotante fino all'arresto.
- 3** Portare la levetta di bloccaggio in posizione di chiusura.



- 4** Controllare la tenuta.

oppure

- 5** Sbloccare e ruotare la levetta di bloccaggio.
- 6** Rimuovere lo strumento rotante.

Ciclo di prova



Non tenere il dispositivo medico all'altezza degli occhi!

- > Inserire lo strumento rotante.
- > Accendere il dispositivo medico.



In caso di problemi di funzionamento (ad es. vibrazioni, rumori inconsueti, surriscaldamento, interruzione dell'alimentazione di fluido di raffreddamento o mancanza di tenuta) **arrestare immediatamente il dispositivo medico** e contattare un Partner di Assistenza Autorizzato W&H.



> Attenersi alle leggi, alle direttive, alle norme e alle disposizioni locali e nazionali relative alla pulizia, alla disinfezione e alla sterilizzazione.



> Indossare indumenti, occhiali e maschera di protezione nonché dei guanti.



> Per l'asciugatura manuale utilizzare unicamente aria compressa priva di olio, filtrata e con una pressione di esercizio di max 3 bar.

Detergenti e disinfettanti



- > Attenersi alle indicazioni, alle istruzioni e alle avvertenze del produttore di detergenti e/o disinfettanti.
- > Utilizzare solo detergenti previsti per la pulizia e/o la disinfezione di dispositivi medici in metallo e in plastica.
- > Rispettare assolutamente le concentrazioni e i tempi di azione prescritti dal produttore del disinfettante.
- > Utilizzare disinfettanti testati e ritenuti efficaci dal Verbund für Angewandte Hygiene e.V. (VAH) "Associazione per l'igiene applicata", dalla Österreichischen Gesellschaft für Hygiene, Mikrobiologie und Präventivmedizin (ÖGHMP) "Società austriaca per Igiene, Microbiologia e Medicina preventiva", dalla Food and Drug Administration (FDA) "Agenzia per gli Alimenti e i Medicinali" e dalla U.S. Environmental Protection Agency (EPA) "Agenzia per la protezione dell'ambiente".



Qualora i detergenti e i disinfettanti non fossero disponibili, è responsabilità dell'utilizzatore convalidare la propria procedura.



La durata del prodotto e la funzionalità del dispositivo medico sono sostanzialmente determinate dalla sollecitazione meccanica durante l'impiego e da fattori chimici riconducibili alla rigenerazione.

- > Spedire il dispositivo medico usurato o danneggiato e/o i dispositivi medici che presentano alterazioni del materiale ad un Partner di Assistenza Autorizzato W&H.

Cicli di rigenerazione



- > Nel caso del dispositivo medico di W&H, si raccomanda di eseguire una manutenzione regolare dopo 500 cicli di rigenerazione o un anno di esercizio.
- > W&H raccomanda di sostituire la condotta del fluido di raffreddamento dopo 100 cicli di rigenerazione.



Pulire il dispositivo medico immediatamente dopo ogni trattamento per eliminare eventuali liquidi penetrati (ad es. sangue, saliva ecc.) ed evitare che si depositino nelle parti interne.

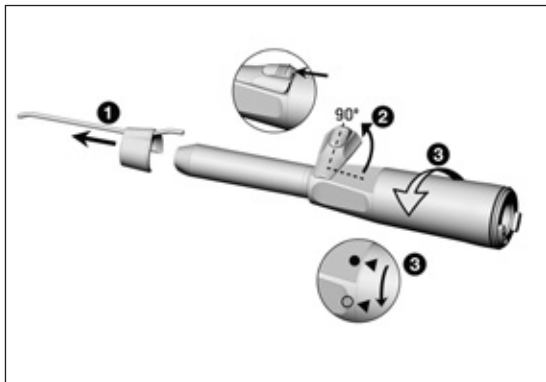
- > Azionare il dispositivo medico per almeno 10 secondi a vuoto.
- > Prestare attenzione affinché tutti i fori d'uscita vengano lavati.



- > Pulire l'intera superficie dello strumento con disinfettante.
- > Estrarre lo strumento rotante.
- > Disinserire il dispositivo medico.

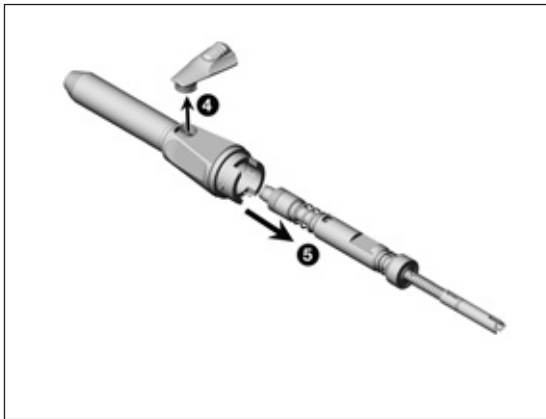


Ricordiamo che i disinfettanti utilizzati per il pre-trattamento sono solo per la protezione personale e non sostituiscono la disinfezione dopo la pulizia.



Smontaggio del dispositivo medico

- 1 Sfilare la condotta del fluido di raffreddamento.
- 2 Sbloccare e ruotare la levetta di bloccaggio.
- 3 Svitare la guaina dalla punta del manipolo con una semplice rotazione.

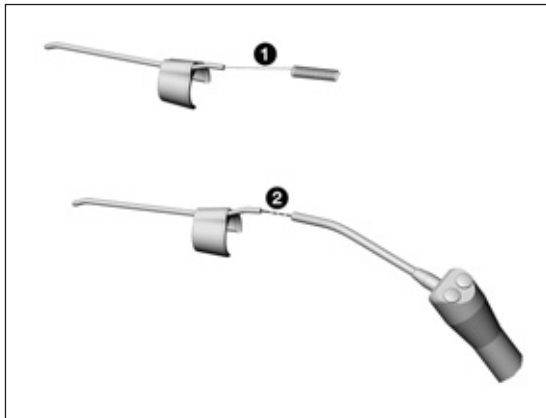


- ④ Disinserire la levetta di bloccaggio.
- ⑤ Estrarre l'albero dalla punta del manipolo.



Non immergere il dispositivo medico in soluzioni disinfettanti o bagno a ultrasuoni!

- > Pulire il dispositivo medico sotto acqua corrente potabile (< 35 °C/< 95 °F).
- > Lavare e spazzolare tutte le superfici interne ed esterne.
- > Muovere più volte i componenti mobili.
- > Rimuovere i residui di fluido asciugando con aria compressa.



Pulizia delle condutture del fluido di raffreddamento esterno

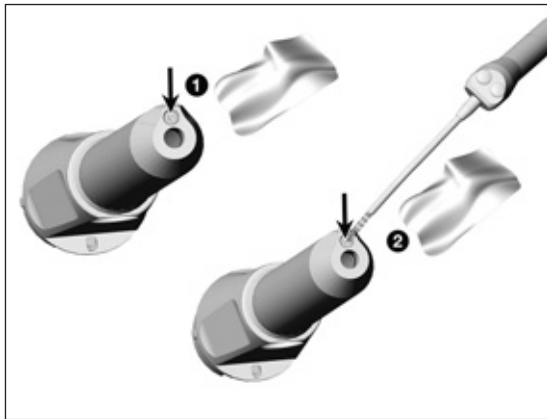


La conduttura del fluido di raffreddamento e lo scovolino possono essere puliti in bagno a ultrasuoni e/o in apparecchi di pulizia e disinfezione.

- 1** Pulire attentamente da sporco e depositi i fori d'uscita con lo scovolino.
- 2** Liberare la conduttura del fluido di raffreddamento con un getto d'aria compressa.



In caso di ostruzione dei fori d'uscita o delle condutture del fluido di raffreddamento rivolgersi al proprio Partner di Assistenza Autorizzato W&H.



Pulizia del LED



Evitare di graffiare il LED!

- 1 Lavare il LED con un detergente liquido e un panno morbido.
- 2 Asciugare il LED con aria compressa o con cautela con un panno morbido.



- > Dopo ogni pulizia eseguire un controllo visivo.
- > In caso di LED danneggiato, non accendere il dispositivo medico e contattare un partner di assistenza autorizzato.



> W&H raccomanda di effettuare la disinfezione con un panno.



La documentazione relativa all'idoneità di base del dispositivo medico per una disinfezione manuale efficace è stata fornita da un laboratorio di prova indipendente che prevede l'utilizzo dei disinfettanti "mikrozid® AF wipes" (azienda Schülke & Mayr GmbH, Norderstedt) e "CaviWipes™" (azienda Metrex).



W&H raccomanda la pulizia e la disinfezione meccaniche con apparecchi di pulizia e disinfezione (RDG).

- > Attenersi alle indicazioni, alle istruzioni e alle avvertenze del produttore di apparecchi di pulizia e disinfezione nonché di detergenti e/o disinfettanti.



La documentazione relativa all'idoneità di base del dispositivo medico per una disinfezione meccanica efficace è stata fornita tramite un laboratorio di prova indipendente che prevede l'utilizzo di apparecchi di pulizia e disinfezione "Miele PG 8582 CD" (azienda Miele & Cie. KG, Gütersloh) e del detergente "Dr. Weigert neodisher® MediClean forte" (Dr. Weigert GmbH & Co. KG, Amburgo).

- > Pulizia a 55 °C (131 °F): 5 minuti
- > Disinfezione a 93 °C (200 °F): 5 minuti



Pulizia e disinfezione meccaniche delle condutture esterne del fluido di raffreddamento



Utilizzare il set di adattatori
W&H REF 07233500.

- 1** Avvitare l'adattatore W&H sull'adattatore dell'iniettore.
- 2** Avvitare l'adattatore intermedio W&H sull'adattatore W&H.
- 3** Inserire l'adattatore intermedio W&H nel tubo flessibile in silicone W&H.
- 4** Inserire la condotta esterna del fluido di raffreddamento nel tubo flessibile in silicone W&H.

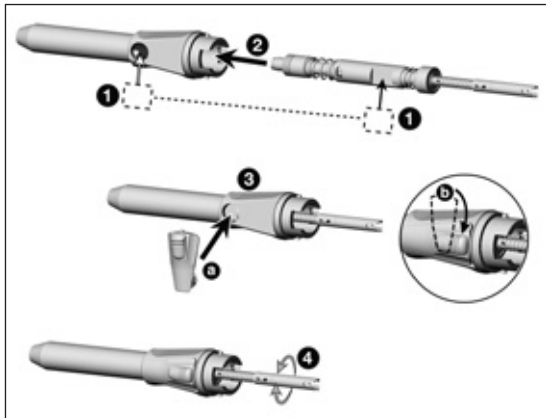


- > Assicurarsi che il dispositivo medico sia perfettamente asciutto all'interno e all'esterno dopo la pulizia e la disinfezione.
- > Rimuovere i residui di fluido asciugando con aria compressa.

Controlli



- > Controllare eventuali danni, contaminazioni residue e variazioni della superficie presenti sul dispositivo medico in seguito alla pulizia e alla disinfezione.
- > Preparare nuovamente ulteriori dispositivi medici sporchi.
- > Sterilizzare il dispositivo medico rimontato dopo le procedure di pulizia, disinfezione e lubrificazione.



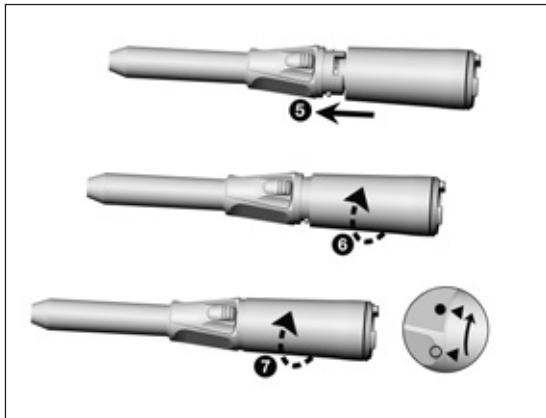
Rimontaggio del dispositivo medico



Dopo la pulizia e la disinfezione rimontare il dispositivo medico smontato.


- > Senza condotta del fluido di raffreddamento
- > I numeri di tipo e serie devono corrispondere

- 1 Prestare attenzione alla disposizione delle superfici della levetta di bloccaggio.
- 2 Inserire l'albero nella punta del manipolo.
- 3 Inserire la levetta di bloccaggio (a) e ruotare in posizione di chiusura (b).
- 4 Verificare che l'albero ruoti liberamente.



- 5 Inserire la guaina nella punta del manipolo.
- 6 Girare la guaina fino a udire lo scatto.
- 7 Prestare attenzione ai simboli e ruotare fino al bloccaggio.

Lubrificazione

-  > Lubrificare il dispositivo medico asciutto immediatamente dopo la pulizia e/o la disinfezione.

Cicli di manutenzione consigliati

- > Assolutamente dopo ogni processo di pulizia interna
- > Prima di ogni processo di sterilizzazione

Con W&H Service Oil F1, MD-400

- > Attenersi alle istruzioni sulla bomboletta spray e sull'imballaggio.
oppure

Con W&H Assistina

- > Attenersi alle indicazioni delle istruzioni di impiego di Assistina.

Controllo dopo la lubrificazione



- > Orientare il dispositivo medico verso il basso.
- > Accendere il dispositivo medico, in modo che l'olio in eccesso fuoriesca.
- > Rimuovere l'olio eventualmente fuoriuscito.
- > L'olio in eccesso può causare il surriscaldamento del dispositivo medico.



Imballare il dispositivo medico e gli accessori in sacchetti appositi per la sterilizzazione che soddisfino i seguenti requisiti:

- > I sacchetti per la sterilizzazione devono essere conformi alle norme vigenti in merito a qualità e applicazione e adatti al procedimento di sterilizzazione.
- > I sacchetti per la sterilizzazione devono essere sufficientemente grandi da contenere il prodotto da sterilizzare.
- > I sacchetti per la sterilizzazione forniti non devono essere mantenuti in tensione.



W&H raccomanda la sterilizzazione secondo EN 13060, EN 285 oppure ANSI/AAMI ST55.



- > Attenersi alle indicazioni, alle istruzioni e alle avvertenze del produttore di sterilizzatori a vapore.
- > Il programma selezionato deve essere conforme al dispositivo medico.



- > Sfilare la condotta del fluido di raffreddamento dal dispositivo medico prima della sterilizzazione.



- > Sterilizzare la condotta del fluido di raffreddamento e il dispositivo medico.

Cicli di sterilizzazione consigliati

- > Sterilizzazione a vapore (tipo B, N)
- > Tempo di sterilizzazione minimo 3 minuti a 134 °C (273 °F), 4 minuti a 132 °C (270 °F), 30 minuti a 121 °C (250 °F)
- > Temperatura massima di sterilizzazione 135 °C (275 °F)



La documentazione relativa all'idoneità di base del dispositivo medico per una sterilizzazione efficace è stata fornita da un laboratorio di prova indipendente che prevede l'utilizzo della sterilizzatrice a vapore LISA 517 B17L (Azienda W&H Sterilization S.r.l., Brusaporto (BG)) e dello sterilizzatore a vapore CertoClav MultiControl MC2-S09S273 (azienda CertoClav GmbH, Traun).

"Dynamic-air-removal prevacuum cycle" (tipo B): temperatura 134 °C (273 °F): 3 minuti*

temperatura 132 °C (270 °F): 4 minuti*/**

"Gravity-displacement cycle" (tipo N): temperatura 121 °C (250 °F): 30 minuti**

* EN 13060, EN 285, ISO 17665

** ANSI/AAMI ST55, ANSI/AAMI ST79



- > Conservare i materiali sterilizzati in un luogo asciutto e privo di polvere.
- > La durata del materiale sterilizzato dipende dalle condizioni di stoccaggio e dal tipo di imballaggio.

6. Assistenza

Riparazione e rispedizione

In caso di problemi di funzionamento contattare immediatamente un Partner di Assistenza Autorizzato W&H.

Riparazione e lavori di manutenzione devono essere eseguiti esclusivamente da un Partner di Assistenza Autorizzato W&H.



> Assicurarsi che il dispositivo medico sia stato sottoposto al processo di rigenerazione completo prima di rispedirlo.

7. Accessori e parti di ricambio W&H



Utilizzare solo accessori e ricambi originali W&H oppure autorizzati da W&H.

Fonte: Partner W&H

000301xx	Assistina 301 plus
30310000	Assistina TWIN (MB-302)
10940021	Service Oil F1, MD-400 (6 pcs)
02038200	Adattatore spray
00636901	Scovolino lungo
06879500	Conduittura del fluido di raffreddamento per S-11 L
07233500	Set di adattatori per apparecchi di pulizia e disinfezione

8. Dati tecnici

		S-11 L
Rapporto di trasmissione		1:1
Codice colore		blu
Innesto motore ammesso	(W&H)	EM-19 LC/EM-19
Strumento rotante	ISO 1797 (Ø mm)	2,35*
Lunghezza frese ammessa	(mm)	45**
Inserimento minimo		fino all'arresto
Velocità massima dell'unità motrice	(min ⁻¹)	50.000
Quantità fluido di raffreddamento	ISO 14457 (ml/min)	> 50

min⁻¹ (giri al minuto)



* Utilizzabile anche per Sistema Stryker

** In caso di utilizzo di strumenti rotanti più lunghi o più corsi, l'utilizzatore deve assicurarsi di selezionare le condizioni di funzionamento corrette che non comportino rischi per l'utilizzatore stesso, i pazienti o terze persone.

Indicazione della temperatura



Temperatura del dispositivo medico sul lato dell'utilizzatore:	massimo 55 °C (131 °F)
Temperatura del dispositivo medico sul lato del paziente:	massimo 50 °C (122 °F)
Temperatura della parte di lavoro (strumento rotante):	massimo 41 °C (105,8 °F)

Condizioni ambientali

Temperatura di stoccaggio e trasporto:	Da -40 °C a +70 °C (da -40 °F a +158 °F)
Umidità di stoccaggio e trasporto:	Da 8% a 80% (relativa), senza condensa
Temperatura di esercizio:	Da +10 °C a +35 °C (da +50 °F a +95 °F)
Umidità di esercizio:	Da 15% a 80% (relativa), senza condensa

9. Smaltimento



Assicurarsi che le parti non siano contaminate quando vengono smaltite.



Attenersi alle leggi, alle direttive, alle norme e alle disposizioni locali e nazionali relative allo smaltimento.

- > Dispositivo medico
- > Apparecchiature elettriche usate
- > Imballaggio

Certificato di garanzia

Questo dispositivo medico è stato realizzato da personale altamente qualificato con la massima cura. Controlli e collaudi garantiscono una funzione ineccepibile. La garanzia prende effetto solo a condizione che vengano rispettate tutte le indicazioni delle allegare istruzioni di impiego.

Quale produttore, W&H presta garanzia di 24 mesi a partire dalla data di acquisto per difetti dei materiali o di fabbricazione. Gli accessori e i materiali di consumo (conduttura del fluido di raffreddamento, scovolino, adattatore spray, set di adattatori) sono esclusi dalla garanzia.

Non assumiamo responsabilità per danni dovuti ad uso non conforme o riparazioni eseguite da terzi non autorizzati da W&H.

Le prestazioni in garanzia vanno richieste al venditore o a un Partner di Assistenza Autorizzato W&H, allegando una copia del documento di acquisto. L'esecuzione di una prestazione in garanzia non allunga il periodo di garanzia né dà luogo ad una nuova garanzia.

24 mesi di garanzia

Partner di Assistenza Autorizzati W&H

Visitate il sito W&H all'indirizzo <http://wh.com>

Nel menu "Riparazioni" è possibile trovare il Partner di Assistenza Autorizzato W&H più vicino.

Oppure eseguite la scansione del codice QR.



Produttore

W&H Dentalwerk Bürmoos GmbH

Ignaz-Glaser-Straße 53, 5111 Bürmoos, Austria

t + 43 6274 6236-0,

office@wh.com

f + 43 6274 6236-55

wh.com

Form-Nr. 50884 AIT

Rev. 002 / 17.12.2020

Con riserva di modifiche