

Instrucciones de uso



CE
0297

PEOPLE HAVE PRIORITY



Cirugía

Pieza de mano S-11 L
con Mini LED+

Índice

Símbolos	4
en las instrucciones de uso	4
en el producto sanitario / en el envase	5
1. Introducción	6
2. Indicaciones de seguridad	9
3. Descripción del producto	13
4. Puesta en funcionamiento	14
Conexión/Desconexión.....	14
Instrumentos rotatorios.....	17
Cambio del instrumento rotatorio	18
Prueba de funcionamiento.....	19
5. Higiene y mantenimiento	20
Indicaciones generales	20
Limitación en el reprocesamiento	22
Tratamiento inicial en el lugar de uso.....	23

Limpieza manual.....	24
Desinfección manual	29
Limpieza y desinfección mecanizadas.....	30
Secado	32
Controles, mantenimiento y comprobación	33
Envase	38
Esterilización	39
Almacenamiento	41
6. Servicio técnico	42
7. Accesorios y piezas de repuesto W&H	43
8. Datos técnicos	44
9. Eliminación	46
Condiciones de garantía	47
Servicios técnicos autorizados de W&H.....	49



¡ADVERTENCIA!
(riesgo de lesiones
personales)



¡ATENCIÓN!
(riesgo de daños
materiales)



Explicaciones generales,
sin riesgo de lesiones
personales ni daños
materiales



No eliminar junto con
la basura doméstica

R_x_{only}

Precaución:

Según las leyes federales de EE. UU., la venta de este producto sanitario solo está permitida mediante o por la indicación de un dentista, un médico u otro facultativo médico con autorización en el Estado Federal en el que ejerce y que desee utilizar este producto sanitario o promover su uso.

Símbolos

en el producto sanitario / en el envase



Marcado CE con número de identificación del organismo notificado



DataMatrix Code para la información del producto, incluida la UDI (Unique Device Identification)



Estructura de datos según el Health Industrie Bar Code (código de barras de la industria sanitaria)



Número de pieza



Termodesinfectable



Esterilizable hasta la temperatura indicada



Número de serie



Sello de inspección UL de los componentes reconocidos para Canadá y EE. UU.



Fecha de fabricación

1. Introducción

La satisfacción del cliente ocupa la máxima prioridad en la política de calidad de W&H. El presente producto sanitario se ha diseñado, fabricado y comprobado según las disposiciones normativas y legales válidas vigentes.

Por su seguridad y la de sus pacientes

Lea las instrucciones de uso antes de su primera aplicación. Estas pretenden explicarle el manejo de su producto sanitario y garantizarle un manejo sin problemas, seguro y rentable.



Siga las indicaciones de seguridad.

Finalidad

Tratamiento quirúrgico de sustancia dura orgánica



Un uso indebido puede dañar el producto sanitario y, por lo tanto, entrañar riesgos y peligros para el paciente, el usuario y terceras personas.

Cualificación del usuario

Durante el desarrollo y diseño del producto sanitario, hemos pensado en los médicos.

Producción según las normas europeas

 El producto sanitario cumple las disposiciones de la directiva 93/42/CEE.

0297

Responsabilidad del fabricante

El fabricante solo puede considerarse responsable a efectos de la seguridad, la fiabilidad y el rendimiento del producto sanitario si se cumplen las siguientes condiciones:

- > El producto sanitario debe utilizarse siguiendo las indicaciones contenidas en estas instrucciones de uso.
- > El producto sanitario no contiene piezas que puedan ser reparadas por el usuario.
- > Todos los trabajos de modificación o reparación deben correr exclusivamente a cargo de un servicio técnico autorizado de W&H (véase página 49).

Aplicación especializada

El producto sanitario está pensado exclusivamente para su aplicación especializada conforme a la normativa vigente de protección laboral, así como las medidas de prevención de accidentes y observando estas instrucciones de uso.

El producto sanitario solo debe ser utilizado y mantenido por personal debidamente cualificado para la protección de pacientes, protección propia y frente a infecciones.

Un uso indebido (p. ej., debido a una higiene o mantenimiento insuficientes), el incumplimiento de nuestras instrucciones o la utilización de repuestos y accesorios no autorizados por W&H, nos eximen de la prestación de cualquier garantía u otro tipo de reivindicaciones.



Se debe informar de todos los incidentes graves relacionados con el producto sanitario al fabricante y a las autoridades competentes.

2. Indicaciones de seguridad



- > Antes de la primera puesta en funcionamiento del producto sanitario, almacénelo al menos 24 horas a temperatura ambiente.
- > El funcionamiento del producto sanitario solo está permitido en aquellas unidades de alimentación que cumplan con las normas IEC 60601-1 (EN 60601-1) e IEC 60601-1-2 (EN 60601-1-2).
- > Garantice siempre las condiciones de funcionamiento correctas y el funcionamiento del refrigerante.
- > Asegúrese siempre de contar con el refrigerante adecuado y en cantidad suficiente y procure una aspiración adecuada.
- > En el caso de producirse un fallo en la alimentación de refrigerante, ponga el producto sanitario inmediatamente fuera de funcionamiento.
- > Antes de cada aplicación, compruebe si hay algún daño o alguna pieza suelta en el producto sanitario.
- > En caso de daño, no ponga en marcha el producto sanitario.
- > Enchufe el producto sanitario únicamente cuando el micromotor esté parado.
- > Nunca presione el palanca de sujeción del producto sanitario mientras se esté utilizando, pues esto puede hacer que el instrumento rotatorio se suelte o que el producto sanitario se caliente.
- > Realice una marcha de prueba antes de cada aplicación.
- > Evite el sobrecalentamiento de la zona de tratamiento.



- > Evite el contacto de la punta de la pieza de mano con los tejidos blandos (riesgo de quemadura).
- > Evite el contacto entre el LED y los tejidos blandos (riesgo de quemadura por el calentamiento del LED).
- > No utilice el producto sanitario como sonda luminosa.
- > Evite el contacto visual directo con el LED.



El producto sanitario no está concebido para el funcionamiento en zonas con peligro de explosión.

Riesgos por campos electromagnéticos



La funcionalidad de los sistemas implantables, como los marcapasos y los desfibriladores cardioversores implantables (ICD, por sus siglas en inglés), puede verse influenciada por campos eléctricos, magnéticos y electromagnéticos.

- > Antes de usar el producto sanitario, pregunte al paciente y al usuario si lleva implantado este tipo de sistemas y compruebe si realmente es posible utilizar dicho producto.
- > Creación de una ponderación de los riesgos derivados del uso.
- > No acerque el producto sanitario a los sistemas implantados.
- > Tome las medidas de seguridad de emergencia adecuadas y reaccione inmediatamente ante cualquier cambio que detecte en la salud.
- > Síntomas como un aumento del pulso cardíaco, pulso irregular y vértigos pueden ser indicios de problemas con un marcapasos o un ICD (desfibrilador cardioversor implantable).

Higiene y mantenimiento antes de la primera aplicación

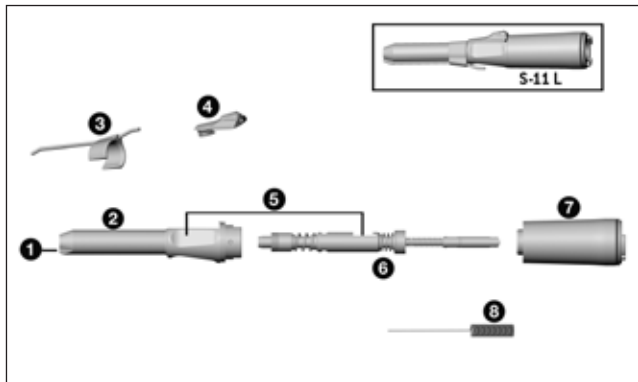


- > El producto sanitario se entrega no esterilizado y sellado en una bolsa de PE.
- > La bolsa de PE y el envase no son esterilizables.



- > Limpie, desinfecte y lubrique el producto sanitario.
- > Esterilice el producto sanitario, el limpiador de toberas y el tubo de refrigerante.

3. Descripción del producto



- 1 LED
- 2 Punta de la pieza de mano*
- 3 Tubo de refrigerante (ajustable)
- 4 Palanca de sujeción
- 5 Superficie de la palanca de sujeción
- 6 Eje
- 7 Funda*
- 8 Limpiador de toberas largo

* Símbolos en los componentes 2 y 7

- Cubierta de sujeción abierta
- ↔ Sentido de giro
- ▲ Cubierta de sujeción bloqueada



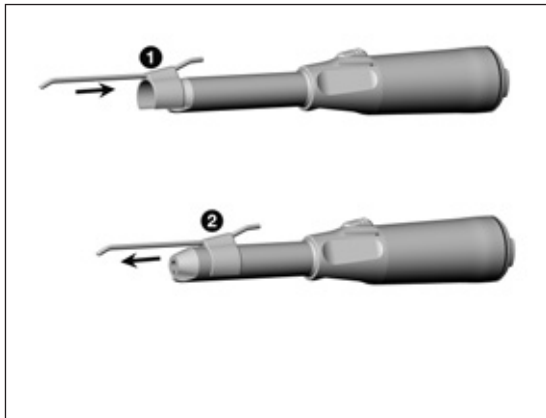
No inserte ni retire el producto sanitario durante el funcionamiento.



El producto sanitario está concebido para el micromotor eléctrico EM-19 LC/EM-19 de W&H y para el equipo Implantmed SI-10xx de W&H. Solo con esta combinación es posible aprovechar todas las ventajas del producto sanitario (como es la iluminación constante a cualquier velocidad).



El producto sanitario solo debe utilizarse con el micromotor eléctrico EM-19 LC/EM-19 de W&H. Si el producto sanitario se utiliza con otros micromotores eléctricos, la responsabilidad es exclusiva del usuario. El fabricante declina toda responsabilidad al respecto.

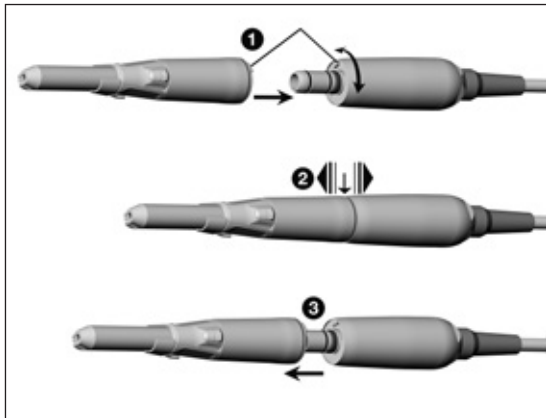


Tubo de refrigerante

❶ Inserte el tubo de refrigerante.

o

❷ Retire el tubo de refrigerante.



Producto sanitario

1 Conecte el producto sanitario al micromotor y gírelo hasta que encaje de forma audible en su sitio.



2 Verifique la correcta fijación.

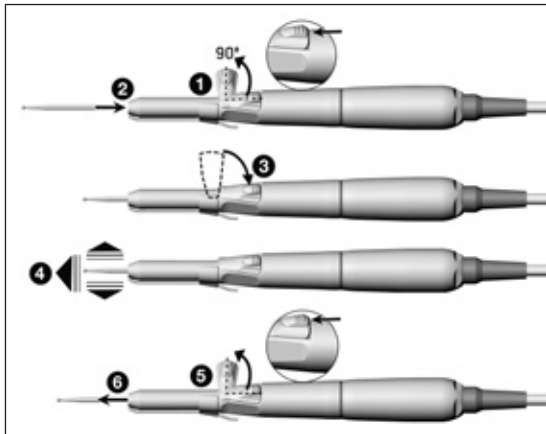
o

3 Retire el producto sanitario.

Instrumentos rotatorios



- > Utilice únicamente instrumentos rotatorios que funcionen correctamente y observe el sentido de giro del instrumento rotatorio. Observe las indicaciones del fabricante.
- > Coloque el instrumento rotatorio únicamente si el producto sanitario está parado.
- > No intente nunca acceder al instrumento rotatorio mientras se encuentre en marcha o termine gradualmente la marcha.
- > Nunca presione el palanca de sujeción del producto sanitario mientras se esté utilizando, pues esto puede hacer que el instrumento rotatorio se suelte o que el producto sanitario se caliente.



Cambio del instrumento rotatorio

- 1 Desbloquee y gire la palanca de sujeción.
- 2 Introduzca el instrumento rotatorio hasta el tope.
- 3 Coloque la palanca de sujeción en la posición de reposo.



- 4 Verifique la correcta fijación.

0

- 5 Desbloquee y gire la palanca de sujeción.
- 6 Extraiga el instrumento rotatorio.

Prueba de funcionamiento






No sujete el producto sanitario a la altura de los ojos.

- > Introduzca el instrumento rotatorio.
- > Retire el producto sanitario en funcionamiento.



En el caso de producirse un problema de funcionamiento (p. ej., vibraciones, ruidos inusuales, sobrecalentamiento, fallo del refrigerante o falta de estanqueidad), **detenga inmediatamente el producto sanitario** y póngase con contacto con un servicio técnico autorizado de W&H.

-  > Tenga en cuenta las leyes, directivas, normas y especificaciones locales y nacionales referentes a la eliminación, la desinfección y la esterilización.
-  > Utilice ropa protectora, gafas de protección, máscara protectora y guantes.
-  > Para el secado manual, utilice únicamente aire comprimido filtrado y sin aceite con una presión máxima de funcionamiento de 3 bares.

Productos de limpieza y desinfectantes



- > Siga las instrucciones, indicaciones y advertencias de los fabricantes de los productos de limpieza y/o desinfectantes.
- > Utilice únicamente detergentes destinados a la limpieza y/o desinfección de productos sanitarios de metal y plástico.
- > Deben observarse estrictamente las concentraciones y los tiempos de exposición especificados por el fabricante del desinfectante.
- > Use desinfectantes probados y homologados por la Verbund für Angewandte Hygiene e.V. (VAH) [Asociación Alemana para la Higiene Aplicada], Österreichischen Gesellschaft für Hygiene, Mikrobiologie und Präventivmedizin (ÖGHMP) [Sociedad Austriaca de Higiene, Microbiología y Medicina Preventiva], Food and Drug Administration (FDA) [Administración de Alimentos y Medicamentos] y la U.S. Environmental Protection Agency (EPA) [Agencia de Protección Ambiental de los Estados Unidos].



Si no se dispone de los productos de limpieza y desinfectantes especificados, es responsabilidad del usuario validar su procedimiento.



La vida útil y la funcionalidad del producto sanitario están en gran medida determinadas por el estrés mecánico durante el uso y las influencias químicas del reprocesamiento.

- > Enviar a un servicio técnico autorizado de W&H los productos sanitarios desgastados o dañados y/o con modificaciones del material.

Ciclos de reprocesamiento



- > En el caso del producto sanitario de W&H, le recomendamos realizar una inspección técnica regular después de 500 ciclos de reprocesamiento o de un año.
- > W&H recomienda sustituir el tubo de refrigerante por otro nuevo cada 100 ciclos de reprocesamiento.



Limpie el producto sanitario inmediatamente después de cada tratamiento para limpiar la posible infiltración de líquidos (p. ej. sangre, saliva, etc.) y evitar la fijación de las piezas interiores.

- > Haga funcionar el producto sanitario sin carga durante al menos 10 segundos.
- > Asegúrese de que todos los orificios de salida estén enjuagados.

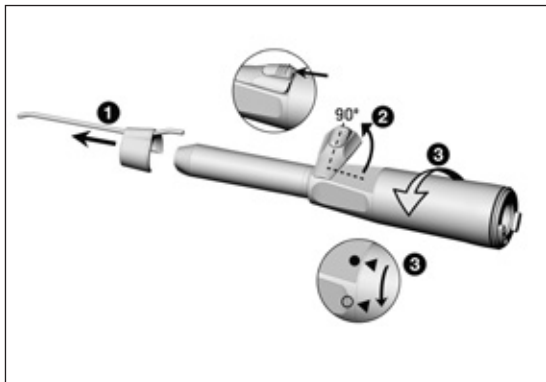


> Limpie completamente la superficie del instrumento con desinfectante.

- > Extraiga el instrumento rotatorio.
- > Retire el producto sanitario.

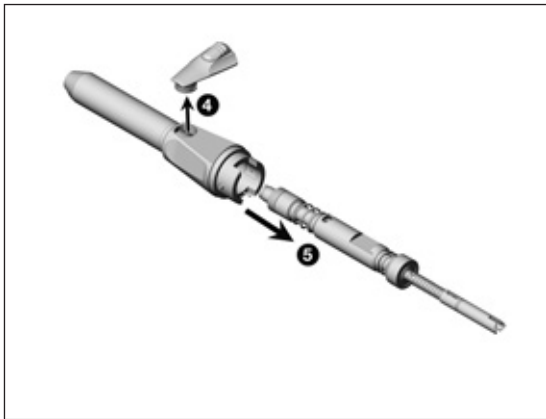


Tenga en cuenta que el desinfectante utilizado durante el tratamiento previo es sólo para la protección personal y no puede reemplazar el paso de desinfección después de la limpieza.



Desmontaje del producto sanitario

- 1 Retire el tubo de refrigerante.
- 2 Desbloquee y gire la palanca de sujeción.
- 3 Cierre la funda girando simplemente la punta de la pieza de mano.

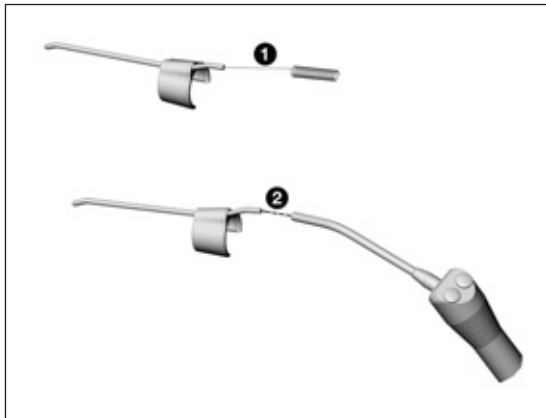


- 4 Retire la palanca de sujeción.
- 5 Retire el eje de la punta de la pieza de mano.



No introduzca el producto sanitario en la solución de desinfección ni en el baño ultrasónico.

- > Limpie el producto sanitario con agua potable corriente (<35 °C/<95 °F).
- > Enjuague y cepille todas las superficies interiores y exteriores.
- > Mueva las partes móviles hacia adelante y hacia atrás varias veces.
- > Elimine con aire comprimido el resto de líquido.



Limpieza de los tubos de refrigerante externos

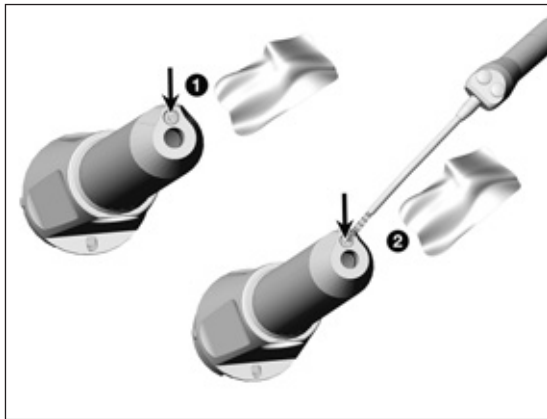


El tubo de refrigerante extraíble y el limpiador de toberas pueden limpiarse en un baño ultrasónico en el aparato de limpieza y desinfección.

- 1 Limpie cuidadosamente los orificios de salida con el limpiador de toberas para eliminar suciedades y sedimentos.
- 2 Seque el tubo de refrigerante con aire comprimido.



En caso de obturación de los orificios de salida o los tubos de refrigerante, diríjase a un Servicio Técnico Autorizado W&H.



Limpieza del LED



Evite que se produzcan rasguños en el LED.

- 1 Lave el LED con un líquido de limpieza y un paño suave.
- 2 Seque el LED con aire comprimido o con cuidado con un paño suave.



- > Realice una inspección visual después de cada limpieza.
- > No ponga en funcionamiento el producto sanitario si el LED está dañado y póngase en contacto con el servicio técnico autorizado de W&H.



> W&H recomienda la desinfección mediante un paño desinfectante.



Un laboratorio de pruebas independiente proporcionó evidencias de la adecuación básica del producto sanitario para una desinfección manual eficaz mediante los desinfectantes «mikrozid® AF wipes» [empresa Schülke & Mayr GmbH, Norderstedt] y «CaviWipes™» [empresa Metrex].



W&H recomienda la limpieza y desinfección mecánica con un aparato de limpieza y desinfección (RDG).

- > Siga las instrucciones, indicaciones y advertencias de los fabricantes de aparatos de limpieza y desinfección, detergentes y/o desinfectantes.



Un laboratorio de pruebas independiente demostró la idoneidad básica del producto sanitario para una desinfección mecánica eficaz utilizando los aparatos de limpieza y desinfección «Miele PG 8582 CD» [Miele & Cie Gütersloh] y el detergente «Dr. Weigert neodisher® MediClean forte» [Dr. Weigert GmbH & Co. KG, Hamburgo].

- > Limpieza a 55 °C [131 °F] – 5 minutos
- > Desinfección a 93 °C [200 °F] – 5 minutos



Limpieza y desinfección mecánicas de los tubos de refrigerante externos



Utilice el kit adaptador de W&H
REF 07233500.

- 1 Atornille el adaptador de W&H en el adaptador de los raíles del inyector.
- 2 Atornille el adaptador intermedio de W&H en el adaptador de W&H.
- 3 Coloque la manguera de silicona de W&H por encima del adaptador intermedio de W&H.
- 4 Inserte el tubo de refrigerante externo en la manguera de silicona de W&H.

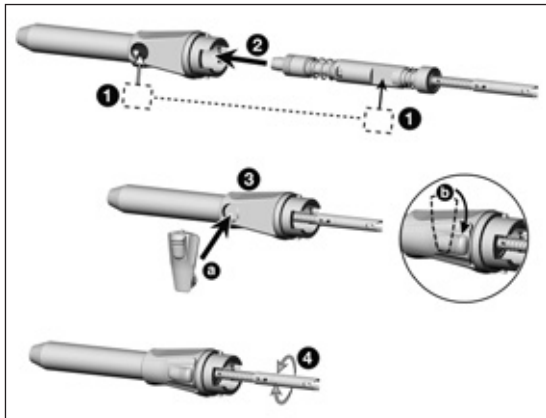


- > Asegúrese de que el producto sanitario esté completamente seco por dentro y por fuera después de la limpieza y desinfección.
- > Elimine con aire comprimido el resto de líquido.

Controles



- > Después de la limpieza y desinfección, compruebe si el producto sanitario presenta daños, suciedad residual visible y cambios en la superficie.
- > Reprocese los productos sanitarios que aún estén sucios.
- > Esterilice el producto sanitario montado tras su limpieza, desinfección y lubricación.



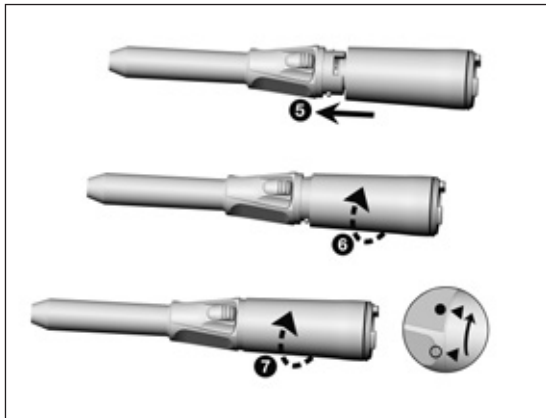
Montaje del producto sanitario



Después de la limpieza y desinfección, vuelva a montar el producto sanitario que ha desmontado.

- > Sin tubo de refrigerante
- > El modelo y el número de serie deben coincidir

- 1 Preste atención a la posición de las superficies de la palanca de sujeción.
- 2 Introduzca el eje en la punta de la pieza de mano.
- 3 Coloque la palanca de sujeción (a) y gírela en la posición de reposo (b).
- 4 Asegúrese de que el eje gira libremente.



- 5 Coloque la funda en la punta de la pieza de mano.
- 6 Gire la funda hasta que encaje de forma audible.
- 7 Fíjese bien en los símbolos y gire hasta que quede bloqueada.

Lubricación

-  > Lubrique el producto sanitario seco inmediatamente después de la limpieza y/o desinfección.

Ciclos de mantenimiento recomendados

- > Imprescindible después de cada limpieza interior
- > Antes de cada esterilización

Con W&H Service Oil F1, MD-400

- > Siga las instrucciones que encontrará en la botella de aceite en spray y en el envase.

o

Con W&H Assistina

- > Siga las indicaciones de las instrucciones de uso de Assistina.

Comprobación después de la lubricación





- > Oriente el producto sanitario hacia abajo.
- > Ponga el producto sanitario en funcionamiento para que pueda salir el exceso de aceite.
- > Retire el lubricante que pueda haber salido.
- > El exceso de aceite puede provocar el sobrecalentamiento del producto sanitario.




Embale el producto sanitario y el accesorio en envases de esterilización que cumplan los siguientes requisitos:

- > El envase de esterilización debe cumplir con las normas aplicables en cuanto a calidad y aplicación y resultar adecuado para el proceso de esterilización.
- > El envase de esterilización debe ser lo suficientemente grande para el producto a esterilizar.
- > El envase de esterilización cargado no debe estar sometido a tensión.

 W&H recomienda la esterilización según las normas EN 13060, EN 285 o ANSI/AAMI ST55.

-  > Siga las instrucciones, indicaciones y advertencias de los fabricantes de los esterilizadores de vapor.
- > El programa seleccionado debe ser adecuado para el producto sanitario.

-  > Extraiga el tubo de refrigerante antes de esterilizar el producto sanitario.

-  > Esterilice el tubo de refrigerante y el producto sanitario.

Ciclos de esterilización recomendados

- > Esterilización de vapor (tipo B, N)
- > Tiempo de esterilización mínima: 3 minutos a 134 °C (273 °F), 4 minutos a 132 °C (270 °F), 30 minutos a 121 °C (250 °F)
- > Temperatura máxima de esterilización: 135 °C (275 °F)



Un laboratorio de pruebas independiente proporcionó evidencias de la adecuación básica del producto sanitario para una esterilización eficaz mediante el uso del esterilizador de vapor LISA 517 B17L (empresa W&H Sterilization S.r.l., Brusaporto [BG]) y el esterilizador de vapor CertoClav MultiControl MC2-S09S273 (empresa CertoClav GmbH, Traun).

«Dynamic-air-removal prevacuum cycle» (Tipo B): Temperatura 134 °C (273 °F) – 3 minutos*
Temperatura 132 °C (270 °F) – 4 minutos*/**

«Gravity-displacement cycle» (tipo N): Temperatura 121 °C (250 °F) – 30 minutos**

* EN 13060, EN 285, ISO 17665

** ANSI/AAMI ST55, ANSI/AAMI ST79



- > Almacene los instrumentos esterilizados en un lugar sin polvo y seco.
- > La vida útil de los instrumentos esterilizados depende de las condiciones de almacenamiento y del tipo de envase.

6. Servicio técnico

Reparaciones y devolución

En el caso de producirse un problema de funcionamiento, póngase en contacto de inmediato con un servicio técnico autorizado de W&H.

Los trabajos de reparación y mantenimiento deberán correr a cargo exclusivamente del servicio técnico autorizado W&H.



> Asegúrese de que el producto sanitario haya pasado por todo el proceso de reprocesamiento antes de devolverlo.

7. Accesorios y piezas de repuesto W&H



Utilice únicamente accesorios y repuestos originales de W&H o accesorios cuyo uso esté autorizado por W&H.
Proveedor: Socio de W&H

000301xx	Assistina 301 plus
30310000	Assistina TWIN (MB-302)
10940021	Service Oil F1, MD-400 (6 pcs)
02038200	Boquilla con adaptador de spray
00636901	Limpiador de toberas largo
06879500	Tubo de refrigerante para la S-11 L
07233500	Kit adaptador para el equipo de limpieza y desinfección

8. Datos técnicos

		S-11 L
Relación de transmisión		1:1
Codificación por colores		azul
Conexión permitida para el micromotor	[W&H]	EM-19 LC / EM-19
Instrumentos rotatorios según	ISO 1797 (Ø mm)	2,35*
Longitud permitida de la fresa	[mm]	45**
Longitud mínima de sujeción		con tope
Revoluciones máximas:	[rpm]	50.000
Cantidad de refrigerante	ISO 14457 [ml/min]	>50

min⁻¹ (revoluciones por minuto)



* Puede utilizarse el sistema Stryker

** Si se utilizan instrumentos rotatorios más largos o más cortos, el usuario debe procurar elegir las condiciones de funcionamiento correctas para, de este modo, evitar daños al usuario, al paciente o a terceros.

Indicaciones de temperatura



Temperatura del producto sanitario del lado del usuario:	máximo 55 °C (131 °F)
Temperatura del producto sanitario del lado del paciente:	máximo 50 °C (122 °F)
Temperatura de la pieza de trabajo (instrumento rotatorio):	máximo 41 °C (105,8 °F)

Condiciones ambientales

Temperatura durante el almacenaje y el transporte:	de -40 °C a +70 °C (de -40 °F a +158 °F)
Humedad del aire durante el almacenaje y el transporte:	del 8 % al 80 % [relativa], sin condensación
Temperatura en funcionamiento:	de +10 °C a +35 °C (de +50 °F a +95 °F)
Humedad del aire en funcionamiento:	del 15 % al 80 % [relativa], sin condensación

9. Eliminación



A la hora de la eliminación, asegúrese de que los componentes no estén contaminados.



Tenga en cuenta las leyes, directivas, normas y especificaciones locales y nacionales referentes a la eliminación.

- > Producto sanitario
- > Aparatos eléctricos usados
- > Envase

Condiciones de garantía

Este producto sanitario ha sido fabricado con el mayor cuidado por personal altamente cualificado. Una gran cantidad de controles y comprobaciones garantizan un funcionamiento perfecto. Tenga en cuenta que los derechos de la garantía solo son válidos si se han observado todas las indicaciones proporcionadas en las instrucciones de uso que se adjuntan con el producto.

En su calidad de fabricante, W&H se hace responsable de los defectos de material o de fabricación a partir de la fecha de compra y durante un periodo de garantía de 24 meses. Quedan excluidos de las condiciones de garantía los accesorios y los consumibles (tubo de refrigerante, limpiador de toberas, boquilla con adaptador de spray y kit adaptador).

Declinamos toda responsabilidad en caso de daños causados por un uso incorrecto o de las reparaciones realizadas por terceros no autorizados por W&H.

Para cualquier reclamación de garantía, diríjase al proveedor o a un servicio técnico autorizado de W&H y presente el resguardo de compra. La prestación de cualquier servicio en garantía no amplía el plazo de vigencia de esta ni ningún otro plazo de responsabilidad por parte del fabricante.

24 meses de garantía

Servicios técnicos autorizados de W&H

Visite el sitio web de W&H en la dirección <http://wh.com>

En el elemento de menú «Servicios» encontrará su Servicio Técnico Autorizado W&H más cercano.

O escanee el código QR.



Fabricante

W&H Dentalwerk Bürmoos GmbH

Ignaz-Glaser-Straße 53, 5111 Bürmoos, Austria

Tel.: + 43 6274 6236-0 Fax: + 43 6274 6236-55

office@wh.com wh.com

Form-Nr. 50884 ASP

Rev. 002 / 17.12.2020

Salvo modificaciones