

Istruzioni di impiego



CE
0297

PEOPLE HAVE PRIORITY



synea^{FUSION}

Manipolo
HG-43 A

Contrangolo con luce
WG-99 LT, WG-56 LT, WG-66 LT

Contrangolo senza luce
WG-99 A, WG-56 A, WG-66 A

Indice

Simboli	4
nelle istruzioni di impiego	4
presenti sul dispositivo medico/sull'imballaggio	5
1. Introduzione	6
2. Avvertenze di sicurezza	9
3. Descrizione del prodotto	12
4. Messa in funzione	14
Inserimento/disinserimento	14
Sostituzione dello strumento rotante	16
Ciclo di prova	19
5. Igiene e manutenzione	20
Avvertenze generali.....	20
Limitazione per la rigenerazione.....	22
Primo trattamento nel luogo di utilizzo	23

Pulizia manuale.....	24
Pulizia e lubrificazione meccaniche	27
Disinfezione manuale.....	28
Pulizia e disinfezione meccaniche	29
Asciugatura.....	30
Controlli e manutenzione	31
Imballaggio.....	35
Sterilizzazione.....	36
Stoccaggio	38
6. Assistenza	39
7. Accessori e parti di ricambio W&H	40
8. Dati tecnici	41
9. Smaltimento	45
Certificato di garanzia	46
Partner di Assistenza Autorizzati W&H	47



ATTENZIONE!
(Se vi è pericolo di
lesioni alle persone)



ATTENZIONE!
(Se vi è pericolo di
danni materiali)





Delucidazioni generali,
senza pericolo per
persone o cose



Non smaltire con
i rifiuti domestici

Simboli

presenti sul dispositivo medico/sull'imballaggio

	Marcatura CE con numero di riconoscimento dell'organismo notificato		DataMatrix Code per UDI (Unique Device Identification) inclusivo di informazioni sul prodotto		Struttura dati secondo Health Industry Bar Code
	Codice articolo		Termodisinfettabile		Sterilizzabile fino alla temperatura specificata
	Numero di serie		Contrassegno UL di componenti riconosciuti per Canada e Stati Uniti		
	Data di produzione		Attenzione! In base alla legislazione federale degli USA, questo dispositivo medico può essere venduto esclusivamente a dentisti, medici o altri specialisti in campo medico, direttamente o dietro loro disposizione, che siano in possesso di autorizzazione dello stato federale nel quale praticano la loro professione e intendono impiegare tale dispositivo medico o ne prevedono l'impiego.		

1. Introduzione

La soddisfazione del cliente è al primo posto nella politica della qualità di W&H. Il presente dispositivo medico è stato sviluppato, fabbricato e collaudato in conformità alle leggi e alle normative vigenti.

Per la sicurezza Vostra e dei Vostri pazienti

Leggere le istruzioni di impiego prima del primo utilizzo. Queste hanno lo scopo di illustrare l'impiego del dispositivo medico, garantendone un utilizzo ottimale, economico e sicuro.



Attenersi alle avvertenze di sicurezza.

Destinazione d'uso

Il manipolo/contrangolo odontoiatrico è destinato alle seguenti applicazioni: rimozione di materiale cariato, preparazione di cavità e capsule, rimozione di otturazioni, rifinitura e lucidatura della superficie dentale e di restauro.



Un uso diverso dalla destinazione prevista può danneggiare il dispositivo medico e causare rischi e pericoli per il paziente, per l'utilizzatore e terzi.

Qualifica dell'utilizzatore

Lo sviluppo e la realizzazione del dispositivo medico sono stati eseguiti considerando come gruppo di destinazione odontoiatri, igienisti dentali, odontotecnici (profilassi) e assistenti odontoiatrici specializzati.



Produzione conforme alla direttiva UE

Il dispositivo medico è conforme alle disposizioni della direttiva 93/42/CEE.

Responsabilità del produttore

Il produttore si considera responsabile per conseguenze su sicurezza, affidabilità e prestazioni del dispositivo medico, esclusivamente a condizione che siano state osservate le seguenti avvertenze:

- > Il dispositivo medico deve essere utilizzato conformemente alle presenti istruzioni di impiego.
- > Il dispositivo medico non contiene parti riparabili dall'utilizzatore.
- > Modifiche o riparazioni devono essere eseguite esclusivamente da un Partner di Assistenza Autorizzato W&H (vedere pagina 47).

Uso specialistico

Il dispositivo medico è destinato esclusivamente all'uso specialistico a seconda della destinazione d'uso, nonché in conformità alle norme di protezione del lavoro e alle disposizioni antinfortunistiche vigenti, nonché all'osservanza di queste istruzioni di impiego.

Preparazione all'uso e manutenzione del dispositivo medico vanno effettuate solo da persone che sono state istruite nelle misure di autoprevenzione e di protezione dei pazienti nei confronti di infezioni.

L'uso non conforme, ad es. la mancata osservanza delle indicazioni di igiene e manutenzione o delle nostre istruzioni, oppure l'uso di accessori e parti di ricambio non autorizzati da W&H, ci esonera da qualsiasi prestazione di garanzia o altre rivendicazioni.

2. Avvertenze di sicurezza



- > Verificare sempre l'esistenza di corrette condizioni d'uso e il perfetto stato del fluido di raffreddamento.
- > Assicurarsi sempre che il fluido di raffreddamento sia pronto e disponibile in quantità sufficiente a garantire un'aspirazione adeguata.
- > In caso di interruzione dell'alimentazione del fluido di raffreddamento spegnere immediatamente il dispositivo medico.
- > Per il raffreddamento usare esclusivamente aria filtrata, priva di olio e raffreddata mediante compressori dentali.
- > Prima di ogni utilizzo controllare che il dispositivo medico non presenti danni o componenti allentati (ad es. il pulsante di bloccaggio).
- > In presenza di danni, non mettere in funzione il dispositivo medico.
- > Prima di ogni utilizzo eseguire un ciclo di prova.
- > Evitare il surriscaldamento dell'area da trattare.
- > Non appoggiare la testina del dispositivo medico sul tessuto molle. Pericolo di ustioni causate dal surriscaldamento del dispositivo medico!
- > Eseguire la funzione di lavaggio dell'unità dentale una volta al giorno.



- > Prima della prima messa in funzione, conservare il dispositivo medico per 24 ore a temperatura ambiente.
- > Il funzionamento del dispositivo medico è consentito solo con unità di alimentazione conformi alle norme IEC 60601-1 (EN 60601-1) e IEC 60601-1-2 (EN 60601-1-2).

Igiene e manutenzione prima del primo utilizzo



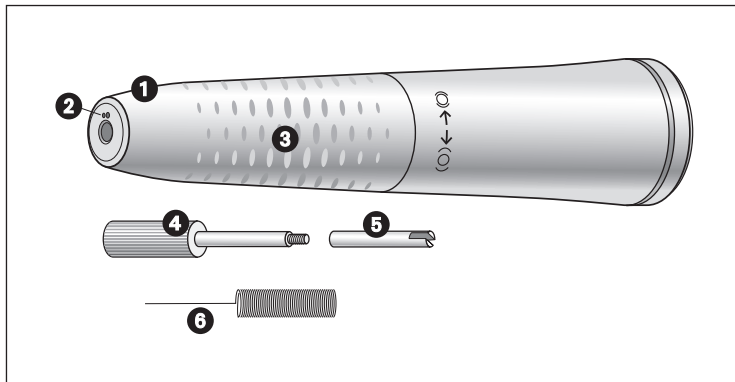
- > Il dispositivo medico viene fornito in una pellicola PE sigillata e non sterilizzato.
- > La pellicola PE e l'imballaggio non sono sterilizzabili.



- > Pulire, disinfettare e lubrificare il dispositivo medico.
- > Sterilizzare il dispositivo medico, lo scovolino, l'attacco della fresa e l'asta filettata.

3. Descrizione del prodotto

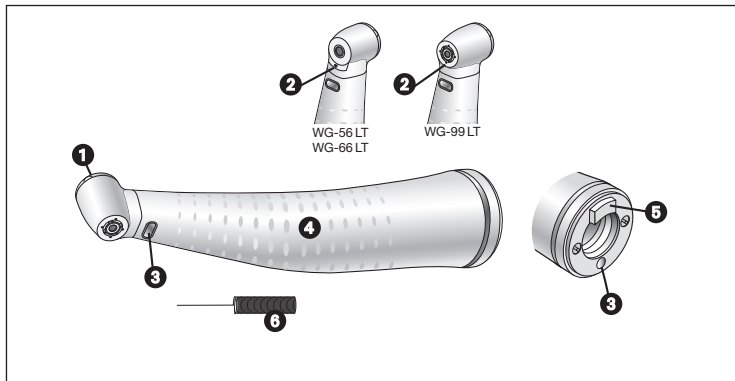
Manipolo



- ❶ Guaina del manipolo con serraggio a rotazione
- ❷ Ugelli spray
- ❸ Profilo impugnatura
- ❹ Asta filettata
- ❺ Attacco della fresa
- ❻ Scovolino

3. Descrizione del prodotto

Contrangolo

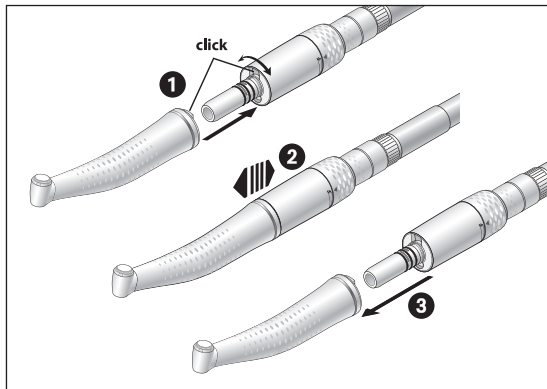


- ❶ Pulsante di bloccaggio
- ❷ Ugelli spray
- ❸ Asta di vetro compatta*
- ❹ Profilo impugnatura
- ❺ Naso*
- ❻ Scovolino

* solo per contrangolo con luce

4. Messa in funzione

Inserimento/disinserimento



Non inserire o disinserire il dispositivo medico durante il funzionamento!

- 1 Inserire il dispositivo medico sul motore e ruotarlo fino a udire lo scatto.



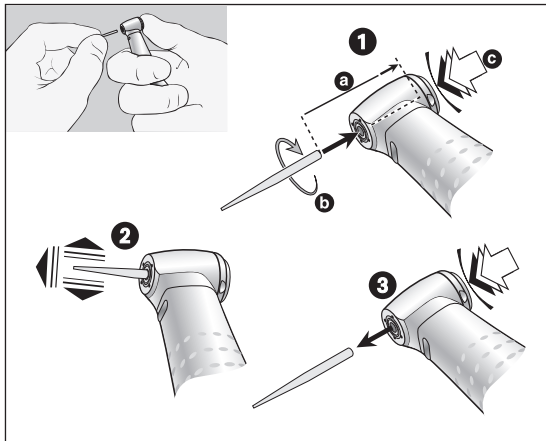
- 2 Controllare la stabilità.

- 3 Disinserire il dispositivo medico.

Strumenti rotanti



- > Usare solo strumenti rotanti in perfette condizioni. Attenersi alle indicazioni del produttore.
- > Inserire lo strumento rotante solo con il dispositivo medico fermo.
- > Non afferrare mai lo strumento rotante in funzione o in fase di arresto.
- > Non azionare mai il sistema di bloccaggio del dispositivo medico durante l'utilizzo. Questo, infatti, provoca l'allentamento dello strumento rotante, il danneggiamento del sistema di bloccaggio e/o il surriscaldamento del dispositivo medico. Pericolo di ustioni!
- > Non sollevare la guancia o la lingua con la testina del contrangolo. Pericolo di ustioni causate dal surriscaldamento del pulsante di bloccaggio!

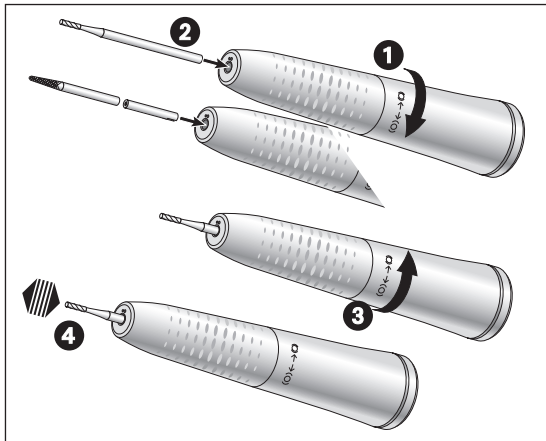


Contrangolo Sostituzione dello strumento rotante

- 1 Diametro del gambo strumento 1,6 mm:
Inserire lo strumento rotante. Premere il pulsante di bloccaggio [c] e inserire contemporaneamente lo strumento rotante fino all'arresto [a].
Diametro del gambo strumento 2,35 mm:
Premere il pulsante di bloccaggio [c], inserire contemporaneamente lo strumento rotante e farlo ruotare finché non scatta [b].



- 2 Controllare la stabilità.
- 3 Rimuovere lo strumento rotante premendo il pulsante di bloccaggio.



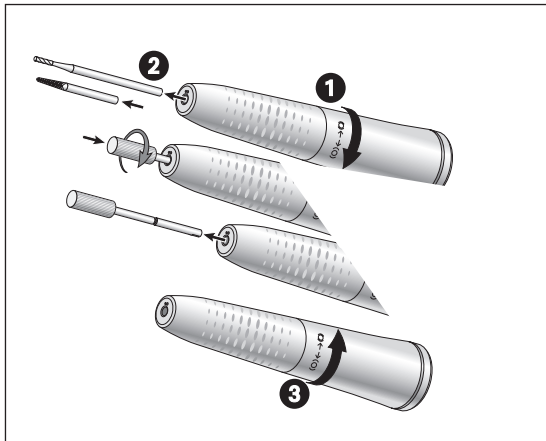
Manipolo

Inserimento dello strumento rotante

- 1 Ruotare la guaina del manipolo in direzione (O) fino all'innesto.
- 2 Fresa del manipolo:
Inserire lo strumento rotante fino all'arresto.
Fresa per contrangolo:
Inserire l'attacco della fresa; quindi, inserire lo strumento rotante fino all'arresto. L'attacco della fresa compensa la differenza di lunghezza.
- 3 Ruotare la guaina del manipolo in direzione (O) fino all'innesto.



- 4 Controllare la stabilità.



Manipolo

Estrazione dello strumento rotante

- 1 Ruotare la guaina del manipolo in direzione (0) fino all'innesto.
- 2 Fresa del manipolo:
Estrarre lo strumento rotante.
Fresa per contrangolo:
Estrarre lo strumento rotante.
Avvitare l'asta filettata ruotando verso destra nell'attacco della fresa ed estrarla.
- 3 Ruotare la guaina del manipolo in direzione (0) fino all'innesto.

Ciclo di prova



Non tenere il dispositivo medico all'altezza degli occhi!

- > Inserire lo strumento rotante.
- > Accendere il dispositivo medico.



In caso di problemi di funzionamento (ad es. vibrazioni, rumori inconsueti, surriscaldamento, interruzione dell'alimentazione di fluido di raffreddamento o mancanza di tenuta) **arrestare immediatamente il dispositivo medico** e contattare un Partner di Assistenza Autorizzato W&H.



Attenersi alle leggi, alle direttive, alle norme e alle disposizioni locali e nazionali relative alla pulizia, alla disinfezione e alla sterilizzazione.



> Indossare indumenti, occhiali e maschera di protezione nonché dei guanti.



> Per l'asciugatura manuale utilizzare unicamente aria compressa priva di olio, filtrata e con una pressione di esercizio di max 3 bar.

Detergenti e disinfettanti



- > Attenersi alle indicazioni, alle istruzioni e alle avvertenze del produttore di detergenti e/o disinfettanti.
- > Utilizzare solo detergenti previsti per la pulizia e/o la disinfezione di dispositivi medici in metallo e in plastica.
- > Rispettare assolutamente le concentrazioni e i tempi di azione prescritti dal produttore del disinfettante.
- > Utilizzare disinfettanti testati e ritenuti efficaci dal Verbund für Angewandte Hygiene e.V. (VAH) "Associazione per l'igiene applicata", dalla Österreichischen Gesellschaft für Hygiene, Mikrobiologie und Präventivmedizin (ÖGHMP) "Società austriaca per Igiene, Microbiologia e Medicina preventiva", dalla Food and Drug Administration (FDA) "Agenzia per gli Alimenti e i Medicinali" e dalla U.S. Environmental Protection Agency (EPA) "Agenzia per la protezione dell'ambiente".



Qualora i detergenti e i disinfettanti non fossero disponibili, è responsabilità dell'utilizzatore convalidare la propria procedura.



La durata del prodotto e la funzionalità del dispositivo medico sono sostanzialmente determinate dalla sollecitazione meccanica durante l'impiego e da fattori chimici riconducibili alla rigenerazione.

- > Spedire il dispositivo medico usurato o danneggiato e/o i dispositivi medici che presentano alterazioni del materiale ad un Partner di Assistenza Autorizzato W&H.

Cicli di rigenerazione



- > Nel caso del dispositivo medico W&H, si raccomanda di eseguire una manutenzione regolare dopo 1.000 cicli di rigenerazione o un anno di esercizio.



Pulire il dispositivo medico immediatamente dopo ogni trattamento per eliminare eventuali liquidi penetrati (ad es. sangue, saliva ecc.) ed evitare che si depositino nelle parti interne.

- > Azionare il dispositivo medico per almeno 10 secondi a vuoto.
- > Prestare attenzione affinché tutti i fori d'uscita vengano lavati.



- > Pulire l'intera superficie dello strumento con disinfettante.
- > Estrarre lo strumento rotante.
- > Disinserire il dispositivo medico.

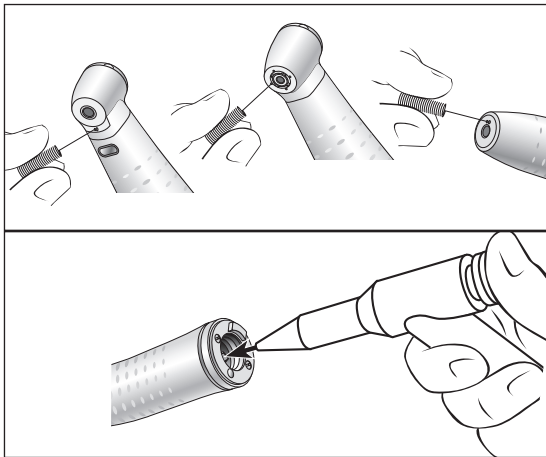


Ricordiamo che i disinfettanti utilizzati per il pre-trattamento sono solo per la protezione personale e non sostituiscono la disinfezione dopo la pulizia.



Non immergere il dispositivo medico in soluzioni disinfettanti o bagno a ultrasuoni!

- > Pulire il dispositivo medico sotto acqua potabile corrente (<35 °C/< 95 °F).
- > Lavare e spazzolare tutte le superfici interne ed esterne.
- > Muovere più volte i componenti mobili.
- > Rimuovere i residui di fluido asciugando con aria compressa.



Pulizia degli ugelli dello spray

- > Pulire attentamente i fori d'uscita da sporco e depositi con lo scovolino.



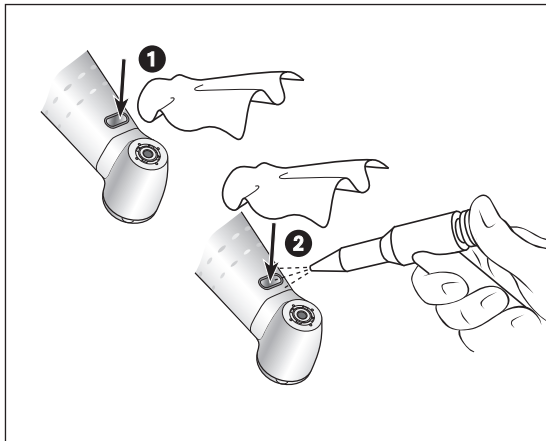
Lo scovolino può essere pulito in bagno a ultrasuoni e/o in apparecchi di pulizia e disinfezione.

Pulizia del canale del fluido di raffreddamento

- > Pulire il canale del fluido di raffreddamento con aria compressa.



In caso di ostruzione dei fori d'uscita o dei canali del fluido di raffreddamento rivolgersi al proprio Partner di Assistenza Autorizzato W&H.



Pulizia del conduttore luminoso



Evitare di graffiare il conduttore luminoso!

- 1 Lavare il conduttore luminoso con un detergente liquido ed un panno morbido.
- 2 Asciugare il conduttore luminoso con aria compressa o con cautela con un panno morbido.



- > Dopo ogni pulizia eseguire un controllo visivo.
- > In caso di conduttore luminoso danneggiato, non accendere il dispositivo medico e contattare un Partner di Assistenza Autorizzato W&H.



W&H raccomanda la pulizia e lubrificazione meccaniche con W&H Assistina 3x3.
> Attenersi alle indicazioni delle istruzioni di impiego di Assistina.



> W&H raccomanda di effettuare la disinfezione con un panno.



La documentazione relativa all'idoneità di base del dispositivo medico per una disinfezione manuale efficace è stata fornita da un laboratorio di prova indipendente che prevede l'utilizzo del disinfettante "mikrozid® AF wipes" (azienda Schülke & Mayr GmbH, Norderstedt).



W&H raccomanda la pulizia e la disinfezione meccaniche con apparecchi di pulizia e disinfezione (RDG).

- > Attenersi alle indicazioni, alle istruzioni e alle avvertenze del produttore di apparecchi di pulizia e disinfezione nonché di detergenti e/o disinfettanti.



La documentazione relativa all'idoneità di base del dispositivo medico per una disinfezione meccanica efficace è stata fornita da un laboratorio di prova indipendente che prevede l'utilizzo di apparecchi di pulizia e disinfezione "Miele PG 8582 CD" (azienda Miele & Cie. KG, Gütersloh) e del detergente "Dr. Weigert neodisher® MediClean forte" (Dr. Weigert GmbH & Co. KG, Amburgo).

- > Pulizia a 55 °C (131 °F): 5 minuti
- > Disinfezione a 93 °C (200 °F): 5 minuti




- > Assicurarsi che il dispositivo medico sia perfettamente asciutto all'interno e all'esterno dopo la pulizia e la disinfezione.
- > Rimuovere i residui di fluido asciugando con aria compressa.

Controlli



- > Controllare eventuali danni, contaminazioni residue e variazioni della superficie presenti sul dispositivo medico in seguito alla pulizia e alla disinfezione.
- > Trattare nuovamente dispositivi medici ancora sporchi.
- > Sterilizzare il dispositivo medico dopo le procedure di pulizia, disinfezione e lubrificazione.

Lubrificazione

-  > Lubrificare il dispositivo medico asciutto immediatamente dopo la pulizia e/o la disinfezione.

Cicli di manutenzione consigliati

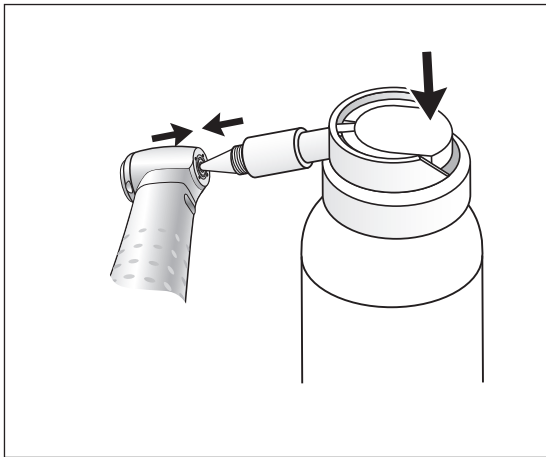
- > Assolutamente dopo ogni processo di pulizia interna
 - > Prima di ogni processo di sterilizzazione
- oppure
- > Dopo 30 minuti di funzionamento o una volta al giorno
 - > Sistema di bloccaggio una volta alla settimana

Con W&H Service Oil F1, MD-400

- > Attenersi alle istruzioni sulla bomboletta spray e sull'imballaggio.
- oppure

Con W&H Assistina

- > Attenersi alle indicazioni delle istruzioni di impiego di Assistina.



Lubrificazione del sistema di bloccaggio WG-99

Con W&H Service Oil F1, MD-400

- > Inserire l'adattatore spray REF 02036100 sulla bomboletta spray.
- > Afferrare saldamente il dispositivo medico.
- > Premere a fondo la punta dell'adattatore spray nel sistema di bloccaggio.
- > Spruzzare per ca. 1 secondo.

Oppure

Con W&H Assistina TWIN/Assistina 301 plus

- > Attenersi alle indicazioni delle istruzioni di impiego di Assistina.

Controllo dopo la lubrificazione



- > Orientare il dispositivo medico verso il basso.
- > Accendere il dispositivo medico, in modo che l'olio in eccesso fuoriesca.
- > L'olio in eccesso può causare il surriscaldamento del dispositivo medico.



Imballare il dispositivo medico e gli accessori in sacchetti appositi per la sterilizzazione che soddisfino i seguenti requisiti.

- > I sacchetti per la sterilizzazione devono essere conformi alle norme vigenti in merito a qualità e applicazione e adatti al procedimento di sterilizzazione.
- > I sacchetti per la sterilizzazione devono essere sufficientemente grandi da contenere il prodotto da sterilizzare.
- > I sacchetti per la sterilizzazione forniti non devono essere mantenuti in tensione.



W&H raccomanda la sterilizzazione secondo EN 13060, EN 285 oppure ANSI/AAMI ST79.



- > Attenersi alle indicazioni, alle istruzioni e alle avvertenze del produttore di sterilizzatori a vapore.
- > Il programma selezionato deve essere conforme al dispositivo medico.

Metodi di sterilizzazione consigliati

- > Processo di prevuoto frazionato (tipo B)
- > Processo di spostamento per gravità (tipo N)
- > Tempo di sterilizzazione minimo 30 minuti a 121 °C (250 °F) o minimo 3 minuti a 134 °C (273 °F)
- > Temperatura massima di sterilizzazione 135 °C (275 °F)



La documentazione relativa all'idoneità di base del dispositivo medico per una sterilizzazione efficace è stata fornita da un laboratorio di prova indipendente che prevede l'utilizzo della sterilizzatrice a vapore LISA 517 B17L (azienda W&H Sterilization S.r.l., Brusaporto (BG)) e dello sterilizzatore per gravità CertoClav MultiControl MC2-S09S273 (azienda CertoClav GmbH, Traun).

- > Processo di prevuoto frazionato (tipo B): temperatura 134 °C (273 °F): 3 minuti*
- > Processo di spostamento per gravità (tipo N): temperatura 121 °C (250 °F): 30 minuti**

* secondo EN 13060, EN 285, ISO 17665/** secondo ANSI/AAMI ST55, ANSI/AAMI ST79



- > Conservare i materiali sterilizzati in un luogo asciutto e privo di polvere.
- > La durata del materiale sterilizzato dipende dalle condizioni di stoccaggio e dal tipo di imballaggio.

6. Assistenza

Riparazione e rispedizione

In caso di problemi di funzionamento contattare immediatamente un Partner di Assistenza Autorizzato W&H.

Riparazione e lavori di manutenzione devono essere eseguiti esclusivamente da un Partner di Assistenza Autorizzato W&H.



- > Assicurarsi che il dispositivo medico sia stato sottoposto al processo di rigenerazione completo prima di rispedirlo.

7. Accessori e parti di ricambio W&H



Utilizzare solo accessori e ricambi originali W&H oppure autorizzati da W&H.

Fonte: Partner W&H

000301xx	W&H Assistina
19922000	W&H Assistina 3x2 (MB-200)
19923000	W&H Assistina 3x3 (MB-300)
30310000	W&H Assistina TWIN (MB-302)
02693000	Adattatore Assistina per sistema di bloccaggio
10940021	W&H Service Oil F1, MD-400 (6 pcs)
02015101	Scovolino
02038200	Adattatore spray per manipoli e contrangolo
02036100	Adattatore spray per sistema di bloccaggio
01312500	Attacco della fresa
01312600	Asta filettata (per smontaggio dell'attacco della fresa)

8. Dati tecnici

Manipolo	HG-43 A		
Rapporto di trasmissione	1 : 1		
Codice colore	blu		
Innesto lato motore	conforme alla norma	ISO 3964	
Diametro del gambo strumento	ISO 1797 [mm]	2,35	
Lunghezza autorizzata da W&H*	[mm]	Fresa contrangolo 34	Fresa manipolo 50
Incastro*		Gambo del contrangolo: con attacco della fresa	Gambo del manipolo:
Inserimento min.*		fino all'arresto	fino all'arresto
Velocità del motore max	[min ⁻¹]	40.000	
Quantità spray	ISO 14457 [ml/min]	> 50	
Campo di regolazione acqua (pressione acqua consigliata) **	[bar]	0,5 – 2 (1,5)	
Campo di regolazione aria del chip (pressione aria del chip cons.) **	[bar]	1,5 – 3 (2)	
Quantità aria del chip a 2 bar	[NI/min]	> 1,5	

* v. pag. 43

Dati tecnici

Contrangolo		WG-99 LT/A	WG-56 LT/A	WG-66 LT/A
Rapporto di trasmissione		1:5	1:1	2:1
Codice colore		arancione	blu	verde
Innesto lato motore	conforme alla norma	ISO 3964	ISO 3964	ISO 3964
Diametro del gambo strumento	ISO 1797 (mm)	1,6	2,35	2,35
Lunghezza autorizzata da W&H*	(mm)	25	34	34
Inserimento min.		fino all'arresto	a scatto	a scatto
Diametro max parte attiva	(mm)	2,5	–	–
Velocità del motore max	(min ⁻¹)	40.000	40.000	40.000
Quantità spray	ISO 14457 (ml/min)	> 50	> 50	> 50
Campo di regolazione acqua (pressione acqua consigliata) **	(bar)	0,5 – 2 (1,5)	0,5 – 2 (1,5)	0,5 – 2 (1,5)
Campo di regolazione aria del chip (pressione aria del chip cons.) **	(bar)	1,5 – 3 (2)	1,5 – 3 (2)	1,5 – 3 (2)
Quantità aria del chip a 2 bar	(NI/min)	> 1,5	> 1,5	> 1,5

* v. pag. 43



- * **Contrangolo:**
In caso di utilizzo di strumenti rotanti di maggiore lunghezza, l'utilizzatore deve assicurarsi di selezionare le condizioni di funzionamento corrette che non comportino rischi per l'utilizzatore stesso, i pazienti o terze persone.

- ** **Regolare contemporaneamente la pressione dell'aria del chip/la pressione dell'acqua.
La pressione dell'aria del chip deve essere maggiore della pressione dell'acqua**

min^{-1} (giri al minuto)



Indicazione della temperatura

Temperatura del dispositivo medico sul lato dell'utilizzatore: massimo 55 °C (131 °F)

Temperatura del dispositivo medico sul lato del paziente: massimo 50 °C (122 °F)

Temperatura della parte di lavoro (strumento rotante): massimo 41 °C (105,8 °F)

Condizioni ambientali

Temperatura di stoccaggio e trasporto:

Da -40 °C a +70 °C (da -40 °F a +158 °F)

Umidità di stoccaggio e trasporto:

Da 8% a 80% (relativa), senza condensa

Temperatura di esercizio:

Da +10 °C a +35 °C (da +50 °F a +95 °F)

Umidità di esercizio:

Da 15% a 80% (relativa), senza condensa

9. Smaltimento



Assicurarsi che le parti non siano contaminate quando vengono smaltite.



Attenersi alle leggi, alle direttive, alle norme e alle disposizioni locali e nazionali relative allo smaltimento.

- > Dispositivo medico
- > Imballaggio

Certificato di garanzia

Questo dispositivo medico W&H è stato realizzato da personale qualificato con la massima cura. Controlli e collaudi garantiscono una funzione ineccepibile. La garanzia prende effetto solo a condizione che vengano rispettate tutte le indicazioni delle alleghe istruzioni di impiego.

Quale produttore, W&H presta garanzia di 24 mesi a partire dalla data di acquisto per difetti dei materiali o di fabbricazione.

Non assumiamo responsabilità per danni dovuti ad uso non conforme o riparazioni eseguite da terzi non autorizzati da W&H.

Le prestazioni in garanzia vanno richieste al venditore o a un Partner di Assistenza Autorizzato W&H, allegando una copia del documento di acquisto. L'esecuzione di una prestazione in garanzia non allunga il periodo di garanzia né dà luogo ad una nuova garanzia.

24 mesi di garanzia

Partner di Assistenza Autorizzati W&H

Visitate il sito W&H all'indirizzo <http://wh.com>

Nel menu "Riparazioni" è possibile trovare il Partner di Assistenza Autorizzato W&H più vicino.

Se non si dispone di accesso a Internet, contattare

W&H ITALIA Srl, Via Bolgara, 2, 24060 Brusaporto (BG)

t +39 035 66 63 911, f +39 035 66 63 939, E-Mail: assistenza.technica@wh.com

Produttore

W&H Dentalwerk Bürmoos GmbH

Ignaz-Glaser-Straße 53, 5111 Bürmoos, Austria

**t +43 6274 6236-0,
office@wh.com**

**f +43 6274 6236-55
wh.com**

**Form-Nr. 50744 AIT
Rev. 002 / 13.03.2019
Con riserva di modifiche**